

Connecteurs SIM



SIM Connectors

Edition 06/11

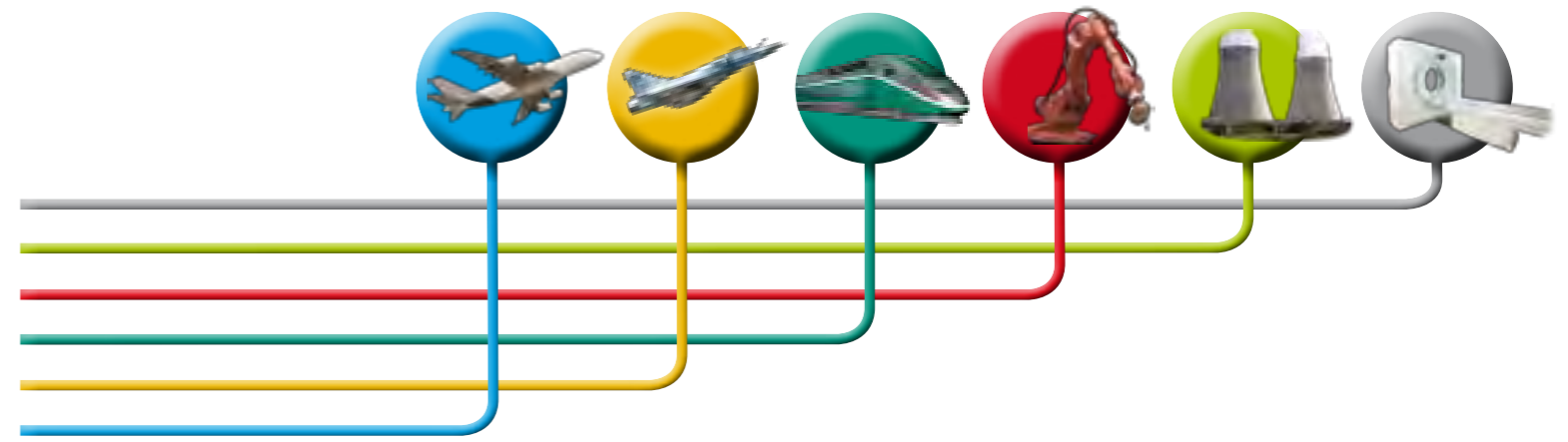
Amphenol Air LB

SYSTEMES DE CONNEXIONS ELECTRIQUES ET ELECTRONIQUES
ELECTRIC AND ELECTRONIC CONNECTION SYSTEMS

SOMMAIRE TABLE OF CONTENTS



ConnECtEurS SIM SErIE II	3	<u>SIM SERIES II CONNECTORS</u>
Présentation	5	<i>Presentation</i>
Caractéristiques techniques	7	<i>Technical data</i>
Nomenclature	8	<i>Description</i>
Système de référence	9	<i>Part numbering system</i>
Synoptiques	12	<i>Synoptics</i>
Fiches clicker nut	16	<i>Clicker nut plugs</i>
Fiches de rack	17	<i>Rack plugs</i>
Embases métalliques	18	<i>Metallic receptacles</i>
Embases composites	19	<i>Composite receptacles</i>
Accessoires métalliques	20	<i>Metallic accessories</i>
Accessoires composites	21	<i>Composite accessories</i>
Accessoires durcis 2 modules	23	<i>2 modules shielded accessories</i>
Accessoires durcis 4 modules	24	<i>4 modules shielded accessories</i>
Prises de test	25	<i>Test shells</i>
Bouchon d'embase	25	<i>Receptacle caps</i>
Canne de protection des câbles	25	<i>Cable protective device</i>
Perçage du panneau	26	<i>Panel cutout</i>
Accouplement	27	<i>Coupling</i>
Détrompage à l'accouplement	28	<i>Coupling polarization</i>
Détrompage sur boîtiers	28	<i>Shell polarization</i>
Procédure de montage des cheminées	29	<i>Chimney assembly instructions</i>
Procédure de montage des capots	30	<i>Backshell assembly instructions</i>
Procédure de polarisation de verrouillage	31	<i>Polarization and locking instructions</i>
Procédure d'insertion-extraction des modules	32	<i>Module insertion - extraction instructions</i>
Référentiel	33	<i>Part numbering table</i>
Tableau de concordance	34 - 35	<i>Cross references</i>
ConnECtEurS SIM Mono MoDuLE	37	<u>MONO MODULE SIM CONNECTORS</u>
Présentation	38	<i>Presentation</i>
Caractéristiques techniques	39	<i>Technical data</i>
Système de référence	40	<i>Part numbering system</i>
Synoptique connecteur SIM Mono Module	41	<i>Mono Module connector synoptic</i>
Fiches	42	<i>Plugs</i>
Embases	43	<i>Receptacles</i>
Accessoires	44 - 45 - 46	<i>Accessories</i>
Cotes assemblées et perçages du panneau	47	<i>Assembly dimensions and panel cutout</i>
Procédure de montage des capots	47	<i>Backshell assembly instructions</i>
Référentiel	48	<i>Part numbering table</i>
NOUVEAU		NOUVEAU
<u>SIM SPLICE</u>	49	<u>SIM SPLICE</u>
Présentation	50	<i>Presentation</i>
Caractéristiques techniques	50	<i>Technical data</i>
Système de référence	51	<i>Part numbering system</i>
SIM Splice version standard	51	<i>SIM Splice standard version</i>
SIM Splice avec serre-câbles	52	<i>SIM Splice with cable clamp</i>
SIM Splice avec collerette	52	<i>SIM Splice with flange</i>
<u>MoDuLES & Cont ACtS</u>	53	<u>MODULES & CONTACTS</u>
Présentation	54	<i>Presentation</i>
Système de référence	55	<i>Part numbering system</i>
Arrangements des modules	56	<i>Module layouts</i>
Modules pour contacts fibres optiques	57	<i>Fiber Optical termini modules</i>
Modules de masse et modules shunt	58	<i>Grounding and shunt modules</i>
Contacts	59	<i>Contacts</i>
Contacts à piquer sur C.I.	60	<i>PCB contacts</i>
Contacts C.I. démontables par l'avant	61-62	<i>Front removable PCB contacts</i>
Référentiel	63-67	<i>Part numbering table</i>
ConnECtEurS SPECIFIQuES	68-69	<u>CUSTOM DESIGN CONNECTORS</u>
outILS	70-71	<u>TOOLS</u>
ProCEDurE DE CABLAGE DES Cont ACtS ELECtrIQuES	72-73	<u>WIRING INSTRUCTIONS FOR ELCTRICAL CONTACTS</u>
ProCEDurE D'InSErtIon/EXtrACtIon DES Cont ACtS oPtIQuES Elio ®	74-75	<u>INSERTION/EXTRACTION INSTRUCTIONS FOR Elio® OPTICAL CONTACTS</u>
rEFErEntIEL GEnErAL	76-82	<u>GENERAL PART NUMBERING TABLE</u>



Connecteurs SIM Série II



Serie II SIM Connectors

Amphenol Air LB

SYSTEMES DE CONNEXIONS ELECTRIQUES ET ELECTRONIQUES
ELECTRIC AND ELECTRONIC CONNECTION SYSTEMS

PRESENTATION

PRESENTATION



Le SIM (Système d'Interconnexion Modulaire) Amphenol Air LB est un connecteur modulaire rectangulaire multi-contacts, multifonctions, métallique ou composite, durci ou non, qualifié selon la norme En 4165.

Il est constitué d'embases fixes juxtaposables ou à collerette, de fiches mobiles et de modules amovibles clipsables.

Deux types de boîtiers sont proposés pour 2 modules ou 4 modules. Ils disposent de deux modes d'accouplement : fiche clicker-nut et fiche de rack.

Le pré - détrompage à l'accouplement de la fiche sur l'embase est assuré mécaniquement par une vis à fixation dissymétrique.

La vis d'accouplement intègre un système de détrompage à 6 noix et clés permettant d'obtenir 36 combinaisons par rotation angulaire de 60°.

Le SIM est disponible en 2 séries et 2 versions :

● Version boîtier métallique	: Standard	SIM 2 N
	: Durci	SIM 2 D
● Version boîtier composite	: Standard	SIM 2 S
	: Durci	SIM 2 B

En versions durcies (SIM 2D et SIM 2B), les performances d'atténuation sont de 50 dB pour 100 MHz et de 30 dB pour 1 GHz.

Les accessoires capots et serre-câbles complètent les connecteurs.

Les modules sont en thermoplastique et élastomère silicone surmoulé. Ils sont munis d'un système de détrompage et se décomposent en deux types :

- modules mâles pour contacts mâles (P)
- modules femelles pour contacts femelles (S)

Ils se montent par l'arrière des embases ou des fiches.

Ils peuvent être insérés manuellement dans les compartiments du boîtier et extraits à l'aide de l'outil approprié. (page 32)

Les modules reçoivent des contacts mâles (P) et des contacts femelles (S) conformes aux normes SAE-AS39029 et EN3155, tailles 23, 22, 20, 16, 12, 8. Ils disposent également de :

- contacts à enroulement
- contacts à picots pour C.I.
- contacts spéciaux : coaxiaux (quadrax, twinax concentrique et différentiel), optiques, etc...

L'insertion des contacts s'effectue par la face arrière en élastomère, l'étanchéité sur le câble est assurée par trois barrières élastiques.

Côté interface, l'étanchéité est assurée par le joint interfacial surmoulé dans les modules mâles.

Le connecteur SIM est rigoureusement intermariable avec les connecteurs répondant aux normes MBBN 3330 - EN 4165.

The Amphenol Air LB SIM (Modular Interconnection System) is a modular multicontact, multifunctional rectangular connector in metallic or composite versions, shielded or not. SIM connectors are qualified according to the EN 4165 spec.

It consists of standard or flanged mount receptacles that can be assembled side by side on a panel, standard or rack and panel plugs, easily removable click-in modules.

Two shell types are available : 2 modules and 4 modules. There are two mating types: clicker nut and rack panel plug.

When mating the plug to the receptacle, polarization is mechanically ensured by an asymmetrical mounting screw.

The coupling screw includes a polarizing system with 6 versions of hexagonal nuts and keys, providing 36 keying combinations.

The SIM is available in 2 series and 2 material versions:

● Metal shell	: Standard	SIM 2 N
	: Shielded	SIM 2 D
● Composite shell	: Standard	SIM 2 S
	: Shielded	SIM 2 B

The shielded versions (SIM 2D and SIM 2B) provide an attenuation of 50 dB at 100 MHz and 30 dB at 1 GHz.

Various covers and cable clamp accessories complete the connector

The modules are made of thermoplastic and overmoulded silicon elastomer. The modules include a polarization system. There are two types of modules :

- pin modules for pin contacts (P)
- socket modules for female contacts (S)

Modules are inserted by the rear of receptacles and plugs.

Modules can be manually inserted in the shell cavities, but have to be extracted with a specific tool (see page 32).

The contacts used with the modules may be pin (P) or socket (S) in compliance with SAE-AS39029 and EN3155 standards, sizes 23, 22, 20, 16, 12, 8. There are also variants for :

- wire wrap
- PCB
- special contacts : coaxial (quadrax, concentric and differential twinax), fiber optic, etc...

Contacts are inserted through the rear elastomer surface. In the grommet are three elastic barriers ensuring excellent sealing onto the cable. On the mating side, sealing is ensured by the overmoulded elastomer on the pin modules.

The SIM connector is fully intermatable with connectors complying with standards MBBN 3330 - EN4165.



Vue éclatée de connecteurs SIM 2 et 4 modules, version composite durci, équipés d'accessoires.



Exploded view of 2 and 4 modules shielded composite SIM connectors with accessories

Fiche 4 modules métallique cadmiée, équipée de modules câblés, d'un capot et de 4 cheminées.



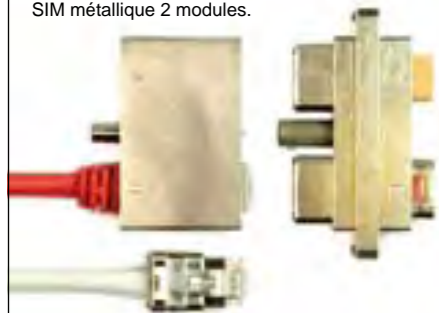
4 modules metallic plug, with cadmium plating, fitted with cabled modules, a backshell and 4 chimneys.

Exemples de modules / Examples of modules



Exemples d'embases 4 modules / Examples of 4 modules receptacles

Application RJ45 Ethernet sur un connecteur SIM métallique 2 modules.



2 modules metallic SIM connector fitted with RJ45 Ethernet inserts.



Exemples d'accessoires / Examples of accessories

CARACTERISTIQUES TECHNIQUES TECHNICAL DATA

MECAnIQuE

- Boîtier métallique**
 Matière : Alliage d'aluminium
 Protection : Oxydation anodique noire, nickelé noir, cadmié vert olive, nickel brillant
- Boîtier composite**
 Matière : Thermoplastique
 Protection : Nickelé brillant, Cadmié vert olive
- Contact**
 Matière : Alliage cuivreux
 Protection : Or sur nickel
- Rétention des modules dans le boîtier : > 25,4 daN
- Endurance : 500 cycles complets de verrouillage et déverrouillage
- Vibrations : sinusoïdales et aléatoires, fréquences de 5 à 3000 Hz, accélération 20g_n
- Chocs : 1 choc par direction de chaque axe, forme demi-sinusoïdale, amplitude 100 g_n, durée 10 ms

CLIMAtIQuE

- Température d'utilisation : -55° à +175° C permanent
- Chaleur humide : 56 jours à 95% HR
- Brouillard salin
 Métallique : Nickelé noir, brillant, oxydation anodique noire : 96 heures accouplé
 Cadmié vert olive : 500 heures
 Composite : Nickelé brillant, cadmié vert olive : 500 heures

Et AnCHEItE

- Intervalvéole : suivant EN 2591 Essai 324
 pression ≤ 11 hPa
- Traversée : fuite ≤ à 4 cm³/h sous une pression différentielle de 1 bar
- Interfaciale : suivant EN 2591 Essai 314
 pression ≤ 11 hPa

ELECtRIQuE

- Tension de tenue : 1500 V eff. 50 Hz (tailles 22, 23)
 1800 V eff. 50 Hz (tailles 20,16,12,8)
- Résistance d'isolement : ≥ à 5000 MΩ
- Résistance d'isolement max en altitude : ≥ à 1000 MΩ
- Intensité maxi : tailles 22 et 23 : 5 A
 taille 20 : 7,5 A
 taille 16 : 13 A
 taille 12 : 23 A
 taille 8 : 46 A

MEt ALLISAtIon Et DurCISSEMENT

- Continuité de métallisation par revêtement conducteur et bague R.F.I.
- Résistance de métallisation :
 Métallique : < 2,5 mΩ sous 1 ampère (par liaison)
 Composite : < 6 mΩ sous 1 ampère (par liaison)

MECHANICAL

- Metallic shell**
 Material : Aluminium alloy
 Plating : Black anodize, black nickel plated, olive drab cadmium, bright nickel plated
- Composite shell**
 Material : Thermoplastic
 Plating : Bright nickel plated, olive drab cadmium
- Contact**
 Material : Copper alloy
 Plating : Gold over nickel
- Module retention in shell : > 25,4 daN
- Endurance : 500 full mating and unmating cycles
- Vibrations : Sinusoidal and random frequency from 5 to 3000 Hz acceleration 20 g_n
- Shocks : 1 shock per direction of each axis, half-sinusoidal form, amplitude 100 g_n, duration 10 ms

ENVIRONMENT

- Operating temperature : -55°C to +175°C continuously
- Damp heat : 56 days at 95% HR
- Salt spray
 Metallic : Black, bright nickel plated, black anodized oxidation : 96 hours
 Olive drab cadmium : 500 hours
 Composite : Bright nickel plated, olive green cadmium plated : 500 hours

SEALING

- Intercavity : according to EN 2591 test 324
 pressure ≤ 11 hPa
- Crossing : a leak ≤ to 4cm³/h under differential pressure of 1 bar
- Interfacial : according to EN 2591 test 314
 pressure ≤ 11 hPa

ELECTRICAL

- Withstanding voltage : 1500 V RMS 50 Hz (sizes 22, 23)
 1800 V RMS 50 Hz (sizes 20,16,12,8)
- Insulation resistance : ≥ to 5000 MΩ
- Max insulation resistance in altitude : ≥ to 1000 MΩ
- Current-carrying capacity : sizes 22 and 23 : 5 A
 size 20 : 7,5 A
 size 16 : 13 A
 size 12 : 23 A
 size 8 : 46 A

METALLIZATION AND SHIELDING

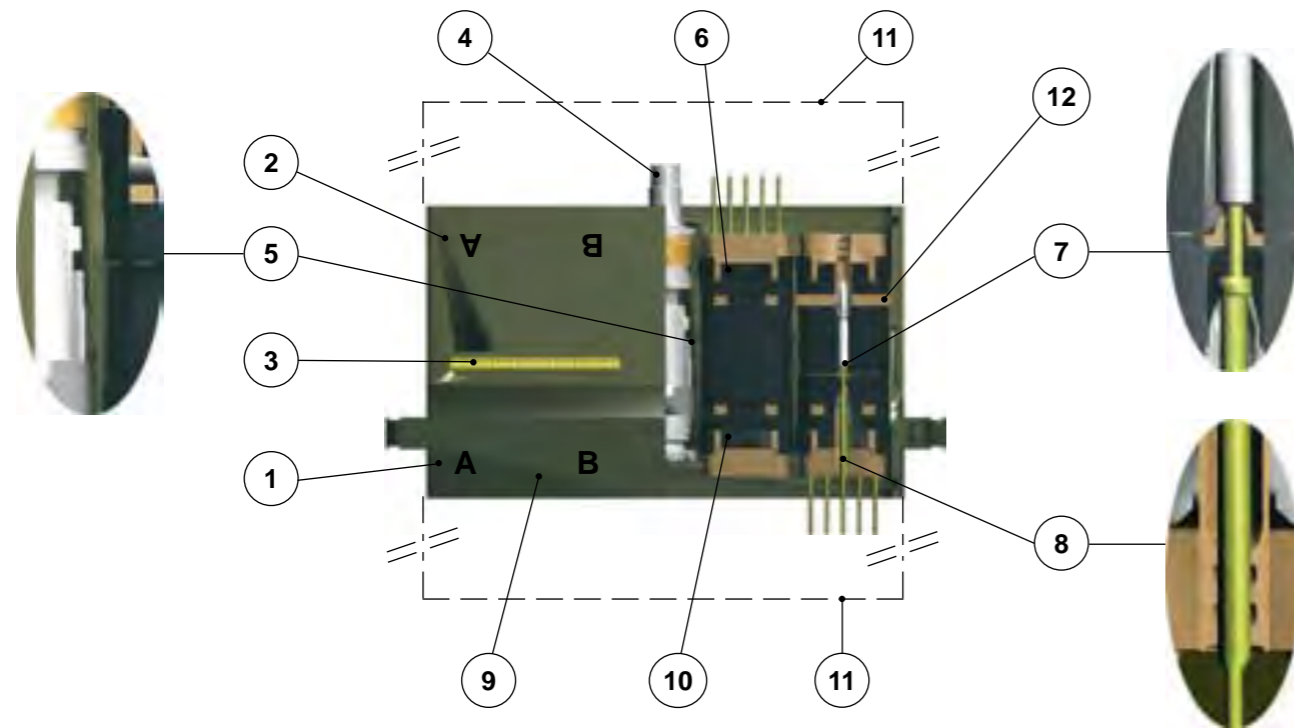
- Metallization continuity by conductive plating and grounding fingers
- Metallization resistance :
 Metallic : < 2,5 mΩ at 1 ampere (per connection)
 Composite : < 6 mΩ at 1 ampere (per connection)

Fréquence / Frequency : MHz		100	200	300	400	800	1000
Atténuation dB Noise decrease	Métallique / Metallic	50	45	45	40	35	30
	Composite / Composite						

NOMENCLATURE DESCRIPTION



MEt ALLIQuE - METALLIC		CoMPoSItE - COMPOSITE	
Standard - <i>Standard</i> - SIM 2 n -	Durci - <i>Shielded</i> - SIM 2 D -	Standard - <i>Standard</i> - SIM 2 S -	Durci - <i>Shielded</i> - SIM 2 B -



- 1 - Embase.
- 2 - Fiche.
- 3 - Bague R.F.I. pour continuité de masse (SIM 2D).
- 4 - Axe de manoeuvre.
- 5 - Détrompage à l'accouplement (36 combinaisons).
- 6 - Modules thermoplastique et élastomère silicone.
- 7 - Etanchéité interfaciale des modules par compression des cheminées.
- 8 - Etanchéité arrière sur chaque câble grâce aux barrières d'étanchéité.
- 9 - Position du repérage module.
Chaque cavité repérée A-B-C-D.
- 10 - Panachage des modules mâles ou femelles.
- 11 - Accessoires de câblage montés côté embase et côté fiche.
 - Serre-câbles
 - Capot durci
 - Serre-nappes
 - Capot shunt
 - Capot pour réalignement des contacts
 - Serre-câbles orientables
 - etc...
- 12 - Joint d'étanchéité périphérique sur les modules.

- 1 - *Receptacle.*
- 2 - *Plug.*
- 3 - *Grounding fingers for grounding continuity (SIM 2D).*
- 4 - *Coupling screw.*
- 5 - *Coupling polarization (36 keying positions).*
- 6 - *Thermoplastic and silicone elastomer modules.*
- 7 - *Module interfacial sealing thanks to chimney compression.*
- 8 - *Rear sealing of each cable by means of barrier seals.*
- 9 - *Module polarization position.*
Each cavity identified by A-B-C-D.
- 10 - *Male and female modules can be mixed.*
- 11 - *Cabling accessories mounted on receptacle and plug.*
 - *Cable clamps*
 - *Shielded covers*
 - *Flat cable clamps*
 - *Shunt covers*
 - *Sheath cable clamps*
 - *Contact alignment covers*
 - *Adjustable cable clamps*
 - *etc...*
- 12 - *Peripheral sealing*

SYSTEME DE REFERENCE PART NUMBERING SYSTEM



1 / BoltIeRS

CONNECTEUR SERIE II

Boîtier métallique standard
Boîtier composite standard
(sans traitement de surface)
Boîtier métallique durci
Boîtier composite durci

Boîtier 4 modules
Boîtier 2 modules

Fiche clicker nut
Embase
Embase courte
Embase à collerette
Embase courte à collerette
Fiche de rack ⁽²⁾
Fiche de rack inversée ⁽²⁾

Anodisé noir ⁽¹⁾
Nickelé noir ⁽²⁾
Nickelé brillant
Cadmie vert olive
Sans traitement

OPTIONS :

Livré sans noix ou clé de détrompage

Livré avec noix ou clé de détrompage

- Code violet
- Code jaune
- Code vert
- Code bleu
- Code orange
- Code blanc
- Standard

Position de la noix ou clé de détrompage

- Position 1
- Position 2
- Position 3
- Position 4
- Position 5
- Position 6
- non montée

⁽¹⁾ Uniquement en métallique Standard (SIM 2N)

⁽²⁾ Uniquement en métallique Standard (SIM 2N) et Durci (SIM 2D)

1 / SHELLS

SERIES II CONNECTOR

Metallic standard shell
Composite standard shell
(without plating)
Metallic shielded shell
Composite shielded shell

4 module shell
2 module shell

Clicker nut plug
Receptacle
Short receptacle
Flanged receptacle
Short flanged receptacle
Rack plug ⁽²⁾
Reversed rack plug ⁽²⁾

Black anodized ⁽¹⁾
Black nickel plated ⁽²⁾
Bright nickel plated
Olive drab cadmium
Without plating

OPTIONS :

Supplied without polarizing nut or key

Supplied with polarizing nut or key

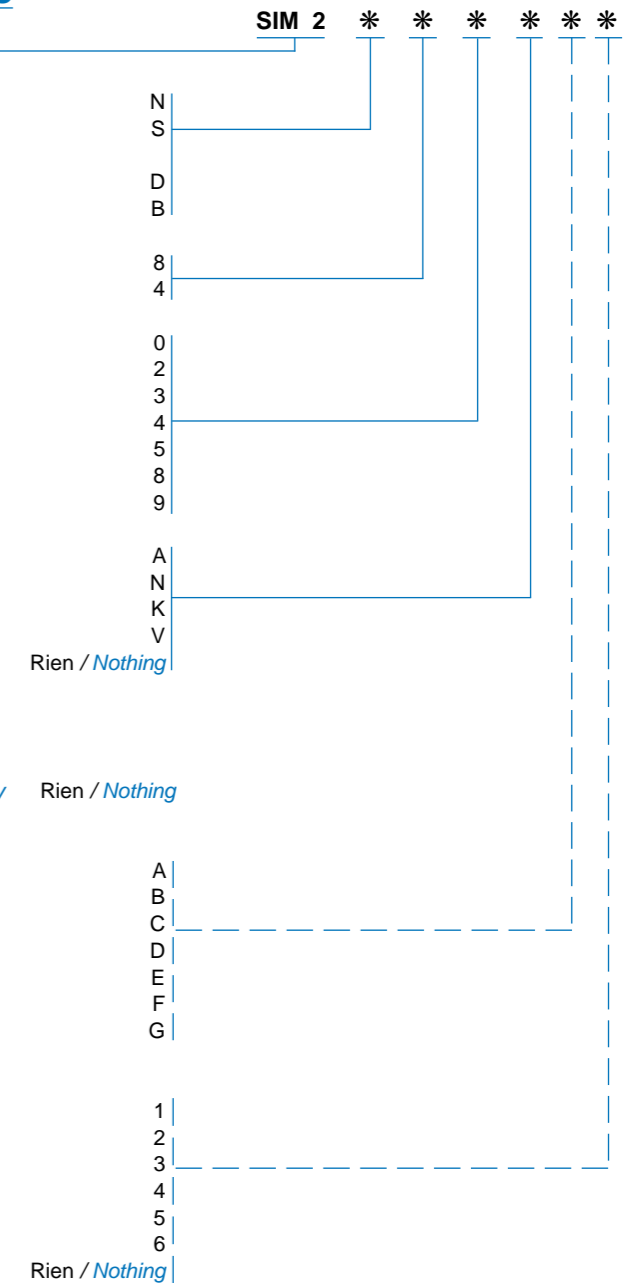
- *Purple code*
- *Yellow code*
- *Green code*
- *Blue code*
- *Orange code*
- *White code*
- *Standard*

Nut or key position

- *Position 1*
- *Position 2*
- *Position 3*
- *Position 4*
- *Position 5*
- *Position 6*
- *not mounted*

⁽¹⁾ *Metallic Standard only (SIM 2N)*

⁽²⁾ *Metallic Standard (SIM 2N) and Shielded (SIM 2D) only*



2 / ACCESSOIRES

2 / ACCESSORIES



2 a / ACCESSOIRES MET ALLIQUES St AnDARD

2 a / METALLIC STANDARD ACCESSORIES

			SIM	An	*	*	*
Accessoire métallique standard	Standard metallic accessory						
Accessoire 4 modules	4 modules accessory	6					
Accessoire 2 modules	2 modules accessory	3					
Serre-câbles	Cable clamps	0					
Serre-limandes	Sheath cable clamps	1					
Serre-nappes	Flat cable clamps	2					
Anodisé noir	Black anodized		A				
Nickelé noir	Black nickel plated		N				
Cadmié vert olive	Olive drab cadmium		V				
Nickelé brillant	Bright nickel plated		K				

2 b / ACCESSOIRES MET ALLIQUES DurCIS (ENSEMBLE CAPot + CHEMInEES)

2 b / METALLIC SHIELDED ACCESSORIES (SET COVER + CHIMNEYS)

			SIM	AD	*	*	*
Accessoire métallique durci	Shielded metallic accessory						
Accessoire 4 modules	4 modules accessory	6					
Accessoire 2 modules	2 modules accessory	3					
Capot d'embase	Receptacle cover	4					
Capot de fiche clicker nut	Clicker nut plug cover	7					
Capot de fiche de rack	Rack plug cover	8					
Nickelé noir	Black nickel plated		N				
Cadmié vert olive	Olive drab cadmium		V				
Nickelé brillant	Bright nickel plated		K				

2 b 1 / CAPotS MET ALLIQUES DurCIS

2 b 1 / METALLIC SHIELDED COVER

			00611	*	***	***
Capot durci	Shielded cover					
Accessoire 2 modules	2 modules accessory	2				
Accessoire 4 modules	4 modules accessory	4				
Capot de fiche	Plug cover	050				
Capot d'embase	Receptacle cover	060				
Capot de fiche de rack	Rack plug cover	070				

2 b 2 / CHEMInEES AMoVIBLES

2 b 2 / REMOVABLE CHIMNEYS

			006114	***	***	***
Cheminées	Chimneys					
Cheminée cylindrique	Cylindrical chimney	051				
Cheminée ovale	Oval chimney	052				
obturateur	Sealing plug	053				
Cheminée ovale à fenêtre	Oval chimney with lateral hole	055				
Nickelé noir	Black nickel plated	04				
Cadmié vert olive	Olive drab cadmium	07				
Nickelé brillant	Bright nickel plated	18				

2 c / ACCESSOIRES CoMPoSITES St AnDARD

2 c / COMPOSITE STANDARD ACCESSORIES



			3351	60	*	*	***
Accessoire composite standard	Standard composite accessory						
Capot pour contact bus⁽¹⁾	Bus contact cover⁽¹⁾	0					
Capot de protection composants	Component protection cover	1					
Serre-câbles orientable	Adjustable cable clamps	2					
Serre-câbles monobloc	Monoblock cable clamps	8					
Accessoire 2 modules	2 modules accessory	2					
Accessoire 4 modules	4 modules accessory	4					
Nickelé brillant	Bright nickel plated	020					
Cadmié vert olive	Olive drab cadmium	028					
Thermoplastique noir	Black thermoplastic	303					

⁽¹⁾ 2 modules : nous consulter ⁽¹⁾ 2 modules : please contact us

2 d / ACCESSOIRES CoMPoSITES DurCIS

2 d / COMPOSITE SHIELDED ACCESSORIES

			3351	60	*	*	***
Accessoire composite durci	Shielded composite accessory						
Capot de fiche clicker nut	Clicker nut plug cover	6					
Capot d'embase	Receptacle cover	7					
Capot de fiche de rack	Rack plug cover	9					
Accessoire 2 modules	2 modules accessory	2					
Accessoire 4 modules	4 modules accessory	4					
Nickelé brillant	Bright nickel plated	020					
Cadmié vert olive	Olive drab cadmium	028					

2 e / AutRES ACCESSOIRES

PrISE DE tESt Et BouCHon D'EMBASE

2 e / OTHERS ACCESSORIES

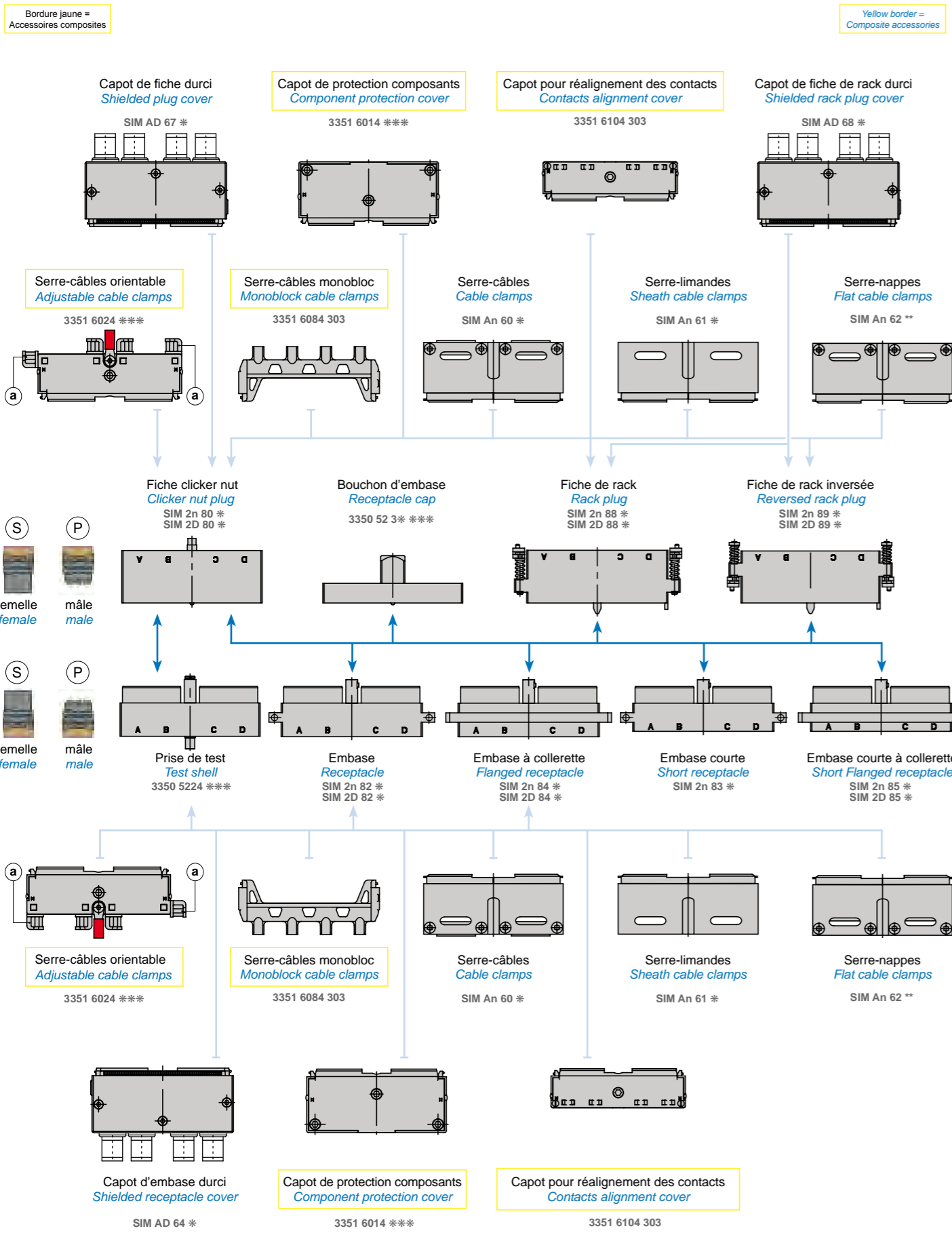
TEST SHELL AND RECEPTACLE CAP

			3350	52	*	*	***
Boîtier métallique	Metallic shell						
Prise de test	Test shell	2					
Bouchon d'embase	Receptacle cap	3					
Boîtier 4 modules	4 modules shell	4					
Boîtier 2 modules	2 modules shell	2					
Standard	Standard						
Anodisé noir	Black anodized	010					
Nickelé noir	Black nickel plated	011					
Cadmié vert olive	Olive drab cadmium	012					
Nickelé brillant	Bright nickel plated	018					
Durci	Shielded						
Nickelé noir	Black nickel plated	014					
Cadmié vert olive	Olive drab cadmium	015					
Nickelé Brillant	Bright nickel plated	019					

not A : Nous disposons d'accessoires métalliques ou composites hors standard, merci de nous consulter.

NOTE : some metallic or composite accessories not listed in this catalogue are also available, please contact us for further details.

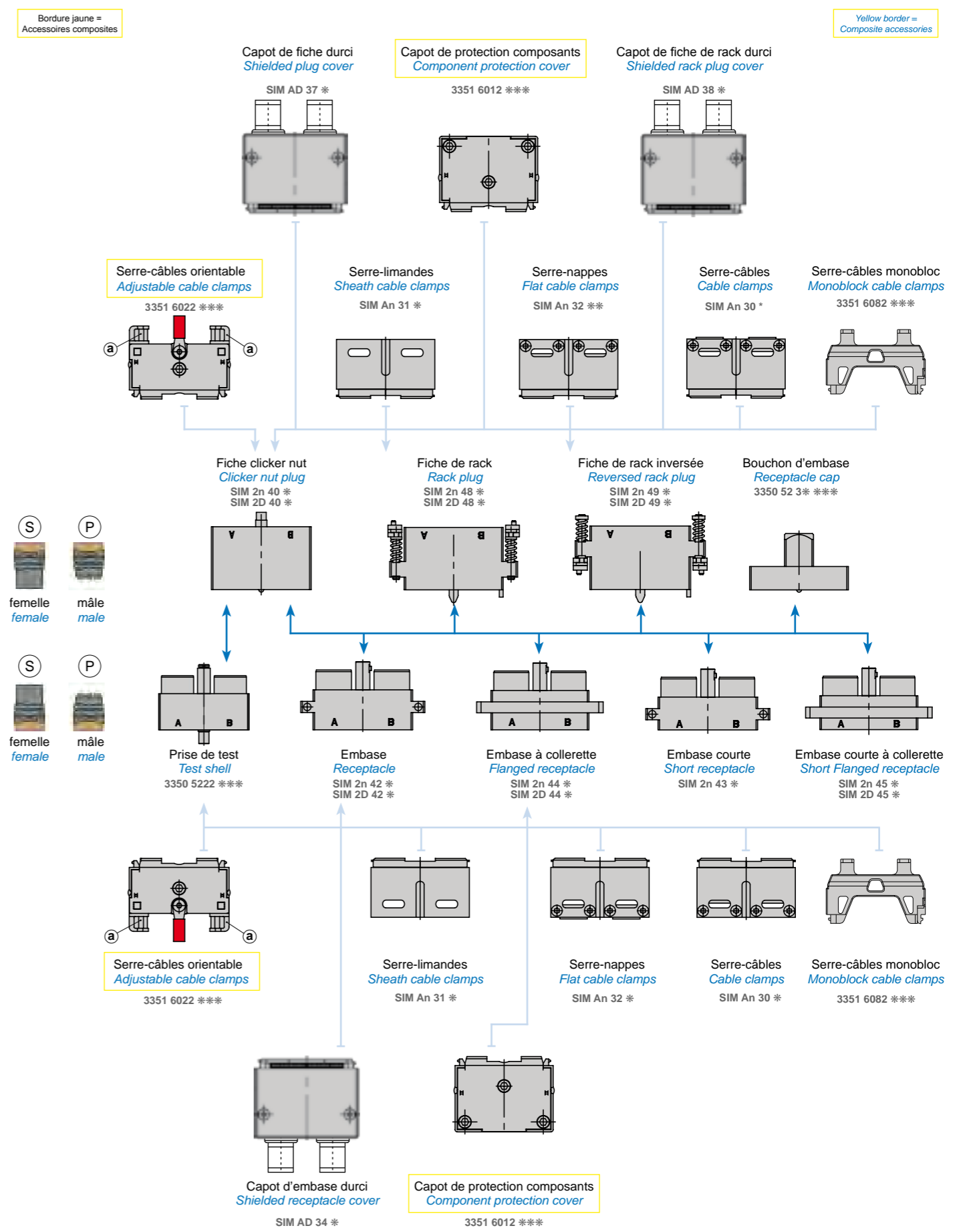
SYNOPTIQUE CONNECTEUR METALLIQUE 4 MODULES 4 MODULES METALLIC CONNECTOR SYNOPTIC



* Les terminaisons des références sont définies pages 9, 10 & 11.

* Part numbering, see page 9, 10 & 11.

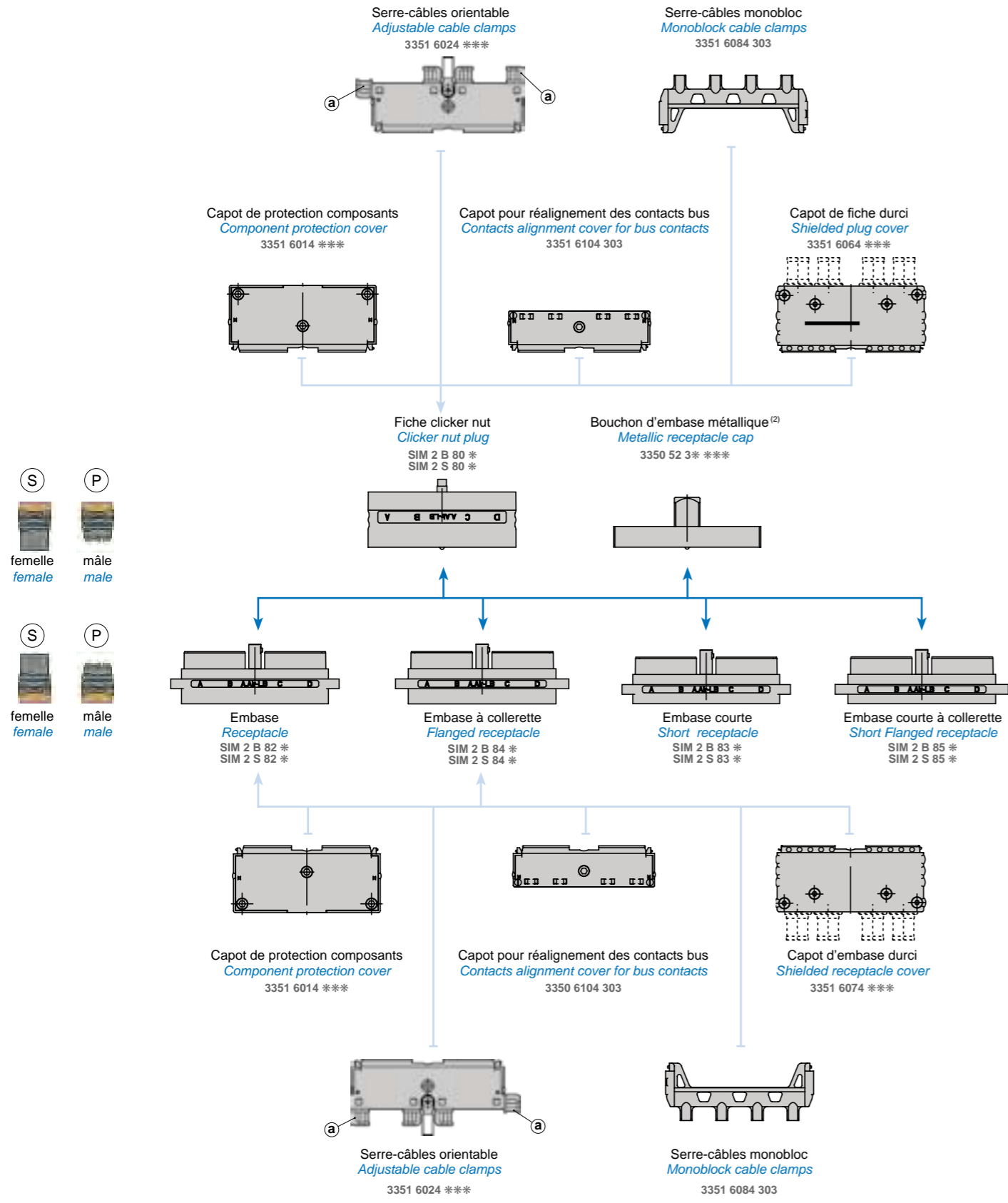
SYNOPTIQUE CONNECTEUR METALLIQUE 2 MODULES 2 MODULES METALLIC CONNECTOR SYNOPTIC



* Les terminaisons des références sont définies pages 9, 10 & 11.

* Part numbering, see page 9, 10 & 11.

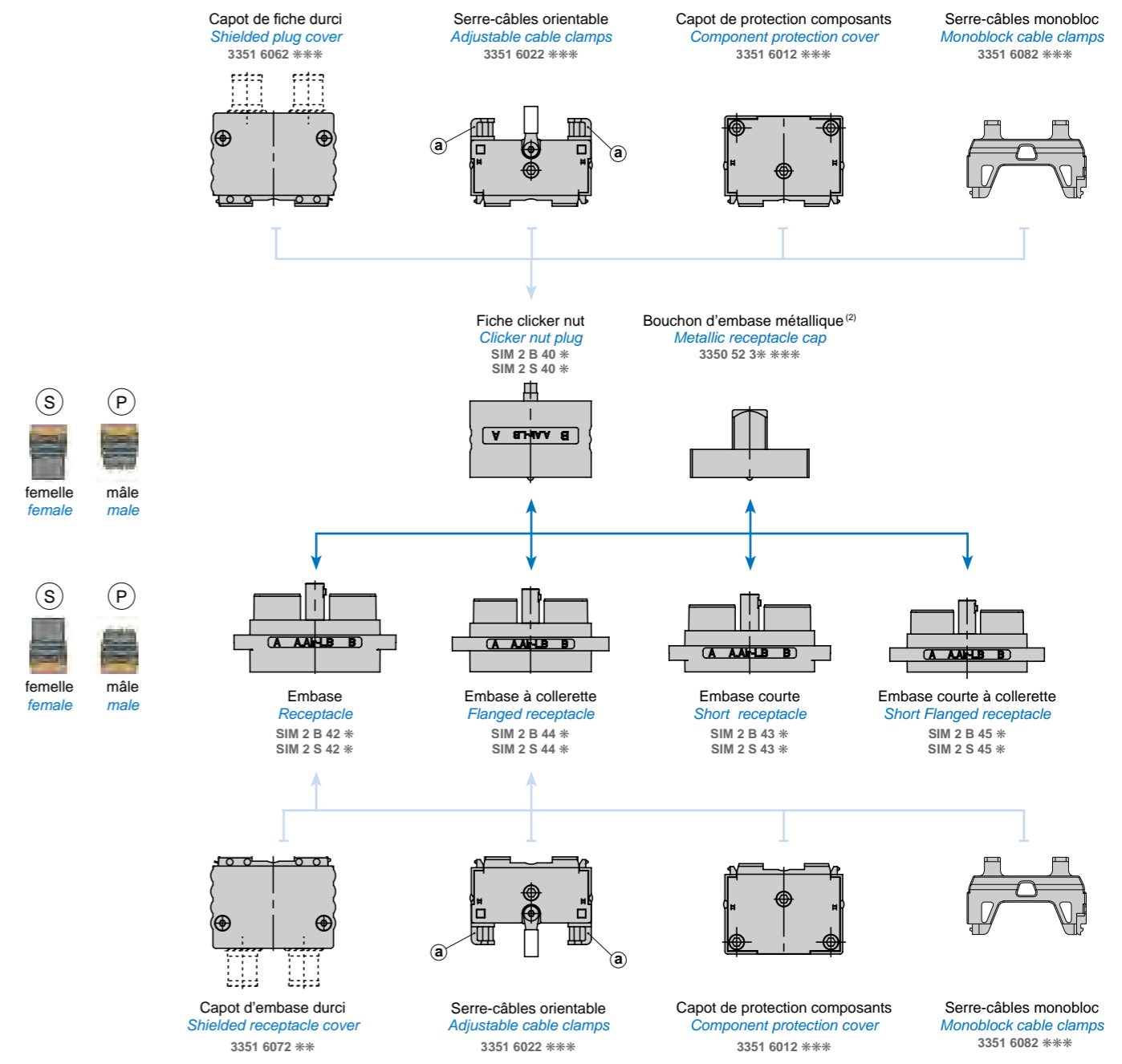
SYNOPTIQUE CONNECTEUR COMPOSITE 4 MODULES 4 MODULES COMPOSITE CONNECTOR SYNOPTIC



* Les terminaisons des références sont définies pages 9, 10 & 11.
(2) Version composite : merci de nous consulter

* Part numbering, see page 9, 10 & 11.
(2) Composite version : please contact us

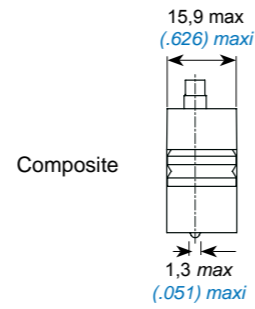
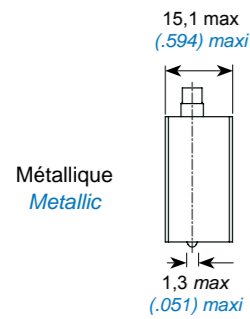
SYNOPTIQUE CONNECTEUR COMPOSITE 2 MODULES 2 MODULES COMPOSITE CONNECTOR SYNOPTIC



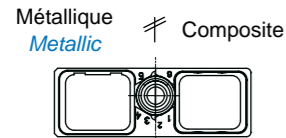
* Les terminaisons des références sont définies pages 9, 10 & 11.
(2) Version composite : merci de nous consulter

* Part numbering, see page 9, 10 & 11.
(2) Composite version : please contact us

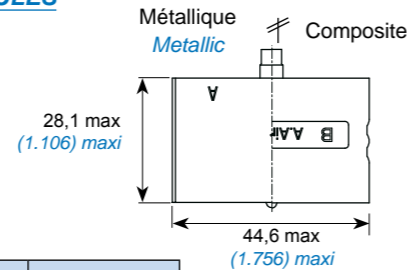
FICHES CLICKER NUT CLICKER NUT PLUGS



2 MoDuLES

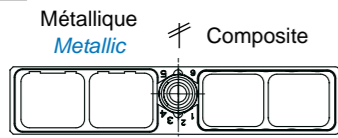


2 MODULES

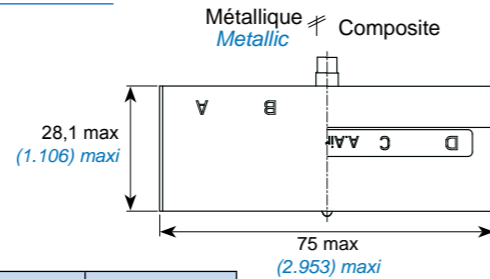


FICHE CLICKER NUT 2 MODULES 2 MODULES CLICKER NUT PLUG		réf. / P/N
Métallique standard	<i>Metallic standard</i>	SIM 2n 40 *
Métallique durcie	<i>Metallic shielded</i>	SIM 2D 40 *
Composite standard	<i>Composite standard</i>	SIM 2S 40 *
Composite durci	<i>Composite shielded</i>	SIM 2B 40 *

4 MoDuLES



4 MODULES

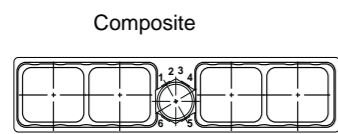


FICHE CLICKER NUT 4 MODULES 4 MODULES CLICKER NUT PLUG		réf. / P/N
Métallique standard	<i>Metallic standard</i>	SIM 2n 80 *
Métallique durcie	<i>Metallic shielded</i>	SIM 2D 80 *
Composite standard	<i>Composite standard</i>	SIM 2S 80 *
Composite durci	<i>Composite shielded</i>	SIM 2B 80 *

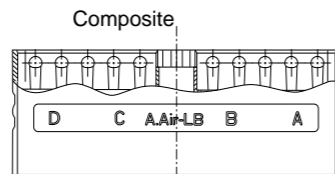
* Les terminaisons des références sont définies page 9

* Part numbering, see page 9

4 MoDuLES FICHE HAuTE rESISt AnCE



4 MODULES RUGGED PLUG



FICHE CLICKER NUT 4 MODULES Haute Résistance 4 MODULES CLICKER NUT Rugged PLUG		réf. / P/N
Composite standard	<i>Composite standard</i>	3351 5524 303
Nickelé brillant	<i>Bright nickel plated</i>	3351 5524 020
Cadmié vert olive	<i>Olive drab cadmium</i>	3351 5524 028

Fiches Haute Résistance non utilisables avec tous les types d'embases. Nous consulter

Rugged plugs are not intermatable with every receptacles. Please contact us.

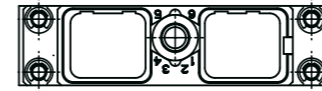
FICHES DE RACK RACK PLUGS



2 MoDuLES

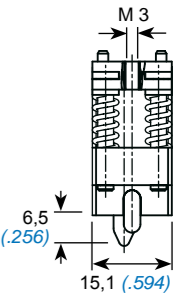
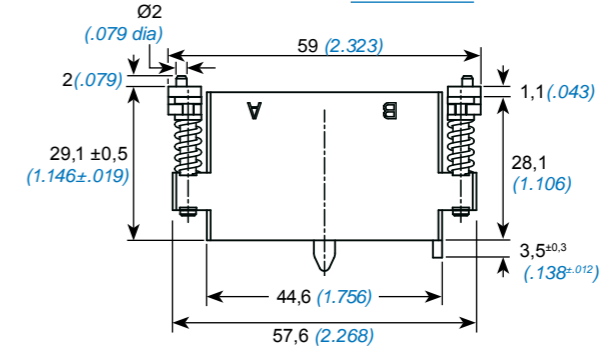
FICHE DE RACK

Fixation sur panneau
Panel Mounting



2 MODULES

RACK PLUG

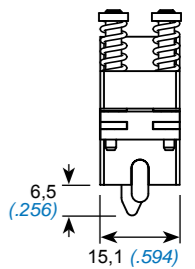
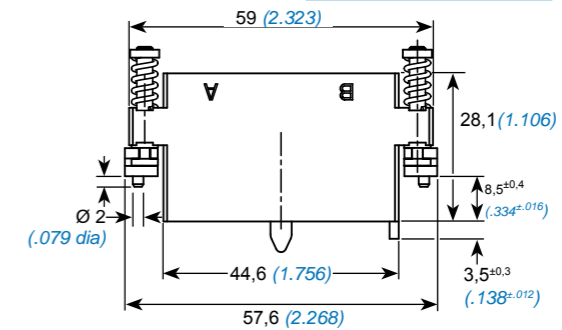


FICHE DE RACK INVERSEE

Fixation sur panneau
Panel Mounting



REVERSED RACK PLUG

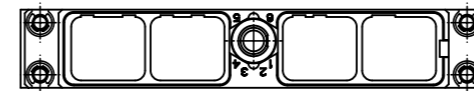


FICHES DE RACK 2 MODULES / 2 MODULES RACK PLUGS		réf. / P/N
Standard	<i>Standard</i>	SIM 2N 48 *
Durcie	<i>Shielded</i>	SIM 2D 48 *
Standard inversée	<i>Standard reversed</i>	SIM 2N 49 *
Durcie inversée	<i>Shielded reversed</i>	SIM 2D 49 *

4 MoDuLES

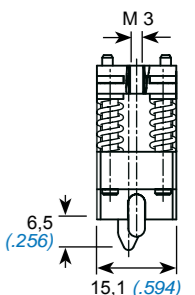
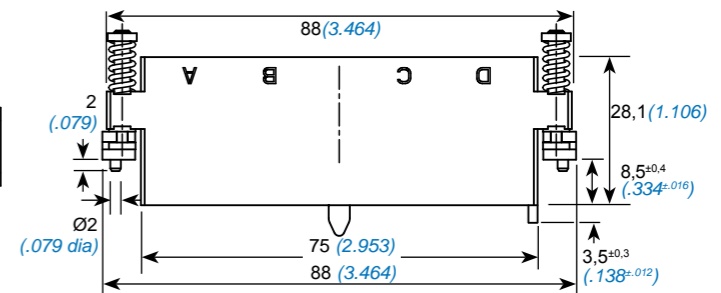
FICHE DE RACK

Fixation sur panneau
Panel Mounting



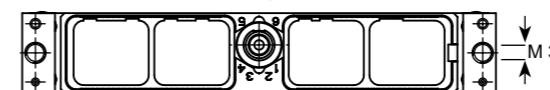
4 MODULES

RACK PLUG

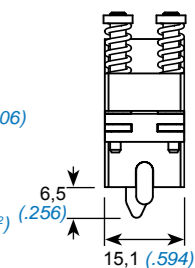
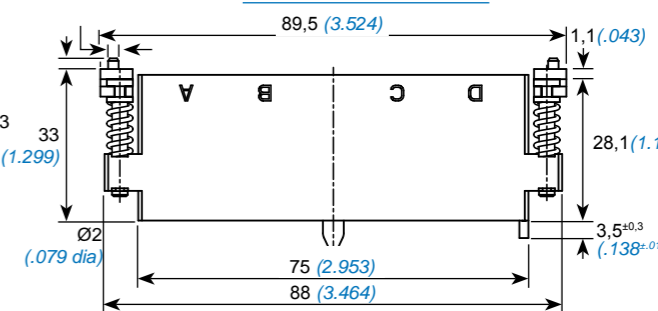


FICHE DE RACK INVERSEE

Fixation sur panneau
Panel Mounting



REVERSED RACK PLUG



FICHES DE RACK 4 MODULES / 4 MODULES RACK PLUGS		réf. / P/N
Standard	<i>Standard</i>	SIM 2N 88 *
Durcie	<i>Shielded</i>	SIM 2D 88 *
Standard inversée	<i>Standard reversed</i>	SIM 2N 89 *
Durcie inversée	<i>Shielded reversed</i>	SIM 2D 89 *

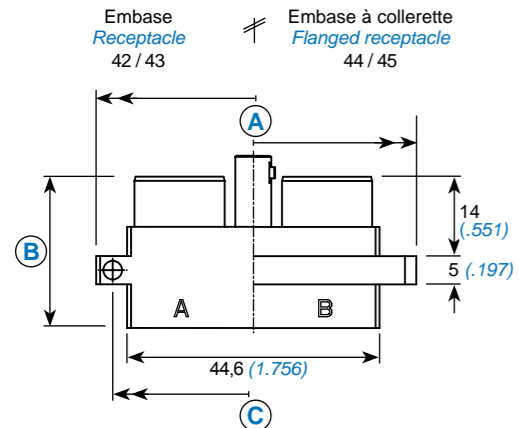
* Les terminaisons de références sont définies page 9

* Part numbering, see page 9

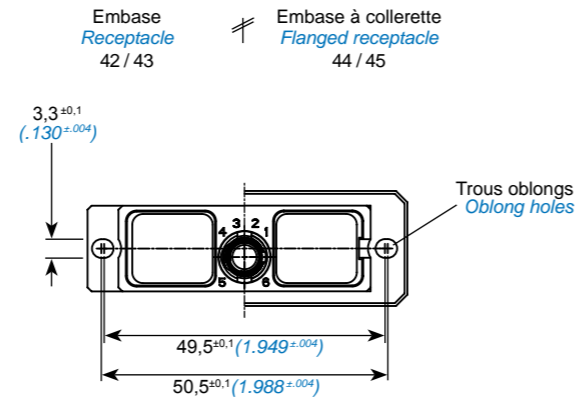
EMBASES METALLIQUES METALLIC RECEPTACLES



2 MoDuLES



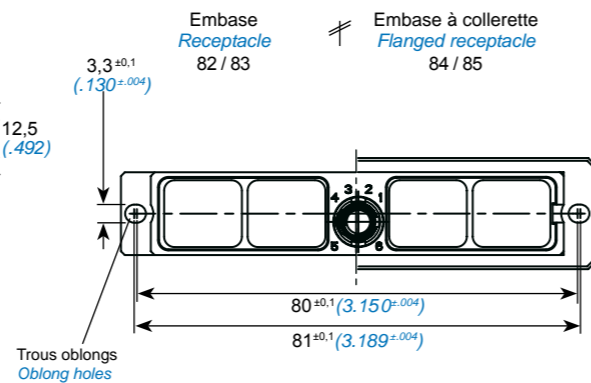
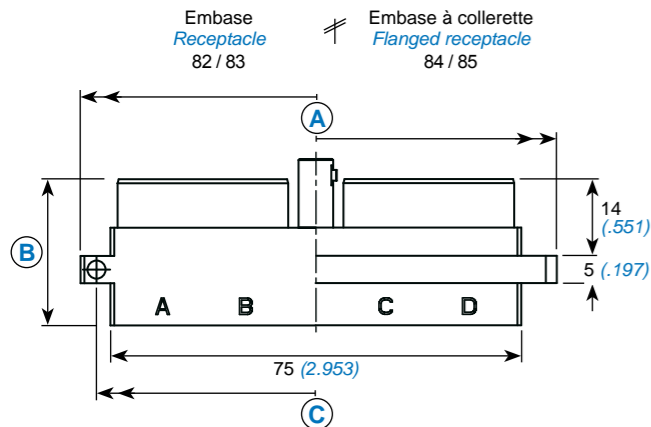
2 MODULES



EMBASE METALLIQUE 2 MODULES 2 MODULES METALLIC RECEPTACLE		réf. / P/N	A max mm (inch)	B max mm (inch)	C max mm (inch)	D max mm (inch)
Boîtier / Shell	Type					
	Embaise standard Standard receptacle	Standard / Standard Durcie / Shielded	SIM 2N 42 * SIM 2D 42 *	55,5 (2.185)	26,8 (1.055)	49,5 (1.949)
Embaise courte Short receptacle	Standard / Standard Durcie / Shielded	SIM 2N 43 *		23,1 (.909)		
	Embaise à collerette Flanged receptacle	Standard / Standard Durcie / Shielded	SIM 2N 44 * SIM 2D 44 *	57,5 (2.264)	26,8 (1.055)	/
Embaise courte à collerette Flanged short receptacle	Standard / Standard Durcie / Shielded	SIM 2N 45 * SIM 2D 45 *		23,1 (.909)		

4 MoDuLES

4 MODULES



EMBASE METALLIQUE 4 MODULES 4 MODULES METALLIC RECEPTACLE		réf. / P/N	A max mm (inch)	B max mm (inch)	C mm (inch)	D max mm (inch)
Boîtier / Shell	Type					
	Embaise standard Standard receptacle	Standard / Standard Durcie / Shielded	SIM 2N 82 * SIM 2D 82 *	86 (3.386)	26,8 (1.055)	80 (3.150)
Embaise courte Short receptacle	Standard / Standard Durcie / Shielded	SIM 2N 83 *		23,1 (.909)		
	Embaise à collerette Flanged receptacle	Standard / Standard Durcie / Shielded	SIM 2N 84 * SIM 2D 84 *	88 (3.464)	26,8 (1.055)	/
Embaise courte à collerette Flanged short receptacle	Standard / Standard Durcie / Shielded	SIM 2N 85 * SIM 2D 85 *		23,1 (.909)		

* Les terminaisons des références sont définies page 9

* Part numbering, see page 9

Pas de possibilité de montage d'accessoires sur les embases courtes

Accessories can not be mounted on short receptacles

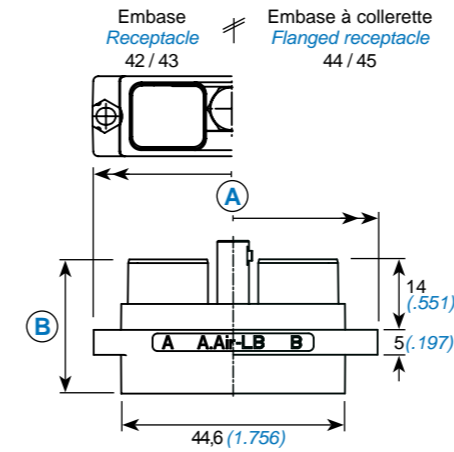
Les embases 44/45 et 84/85 sont livrées sans joint de panneau. Pour les commander équipées : ajouter JC ou JN (Joint Conducteur ou Non) en fin de référence. ex : SIM 2D 84 V JC

Receptacles 44/45 and 84/85 are not supplied with a panel seal. Add JC or JN (seal Conductor or Not) at the end of the part number to order it equipped. ex : SIM 2D 84 V JC

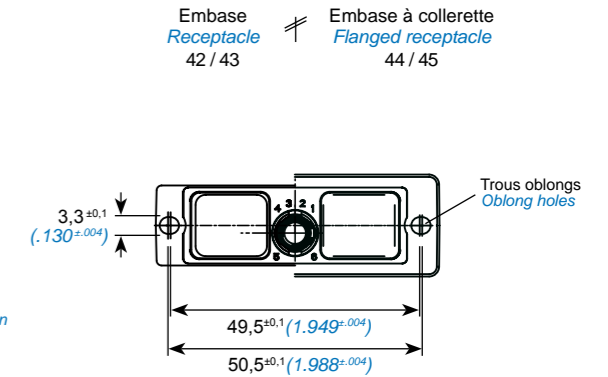
EMBASES COMPOSITES COMPOSITE RECEPTACLES



2 MoDuLES

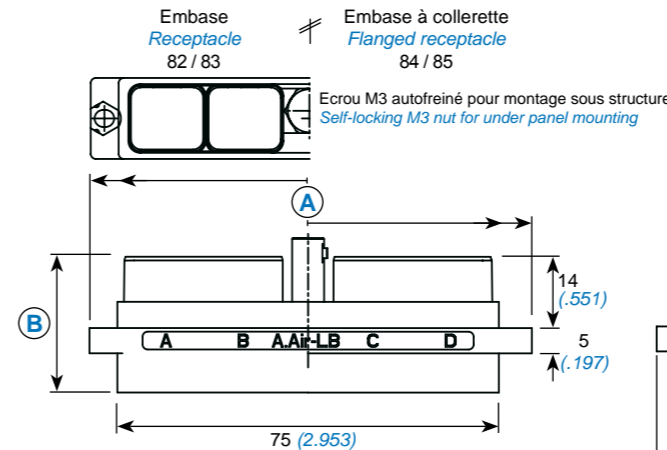


2 MODULES

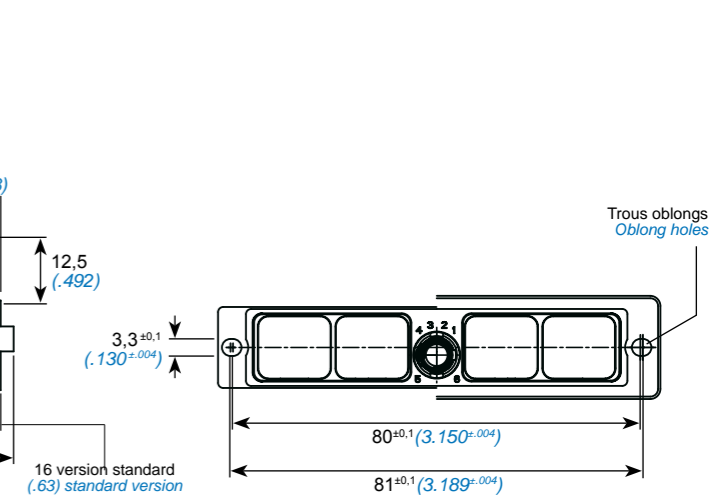


EMBASE COMPOSITE 2 MODULES 2 MODULES COMPOSITE RECEPTACLE		réf. / P/N	A max mm (inch)	B max mm (inch)	C max mm (inch)
Boîtier / Shell	Type				
	Embaise standard Standard receptacle	Standard / Standard Durcie / Shielded	SIM 2S 42 * SIM 2B 42 *	55,5 (2.185)	26,8 (1.055)
Embaise courte Short receptacle	Standard / Standard Durcie / Shielded	SIM 2S 43 * SIM 2B 43 *		23,1 (.909)	
	Embaise à collerette Flanged receptacle	Standard / Standard Durcie / Shielded	SIM 2S 44 * SIM 2B 44 *	57,5 (2.264)	26,8 (1.055)
Embaise courte à collerette Flanged short receptacle	Standard / Standard Durcie / Shielded	SIM 2S 45 * SIM 2B 45 *		23,1 (.909)	

4 MoDuLES



4 MODULES



EMBASE COMPOSITE 4 MODULES 4 MODULES COMPOSITE RECEPTACLE		réf. / P/N	A max mm (inch)	B mm (inch)	C mm (inch)
Boîtier / Shell	Type				
	Embaise standard Standard receptacle	Standard / Standard Durcie / Shielded	SIM 2S 82 * SIM 2B 82 *	86 (3.386)	26,8 (1.055)
Embaise courte Short receptacle	Standard / Standard Durcie / Shielded	SIM 2S 83 * SIM 2B 83 *		23,1 (.909)	
	Embaise à collerette Flanged receptacle	Standard / Standard Durcie / Shielded	SIM 2S 84 * SIM 2B 84 *	88 (3.464)	26,8 (1.055)
Embaise courte à collerette Flanged short receptacle	Standard / Standard Durcie / Shielded	SIM 2S 85 * SIM 2B 85 *		23,1 (.909)	

* Les terminaisons des références sont définies page 9

* Part numbering, see page 9

Pas de possibilité de montage d'accessoires sur les embases courtes

Accessories can not be mounted on short receptacles.

Les embases 44/45 et 84/85 sont livrées sans joint de panneau. Pour les commander équipées : ajouter JC ou JN (Joint Conducteur ou Non) en fin de référence. ex : SIM 2D 84 V JC

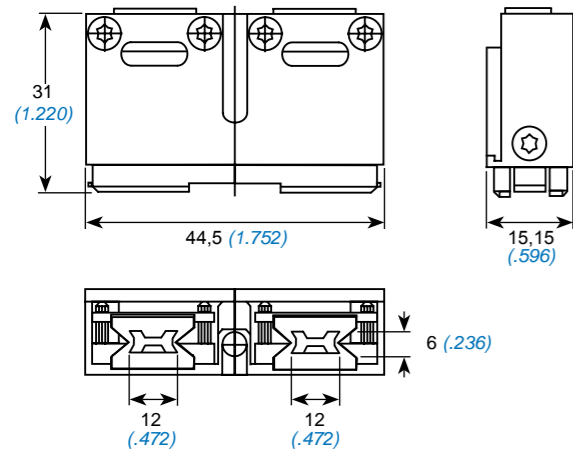
Receptacles 44/45 and 84/85 are not supplied with a panel seal. Add JC or JN (seal Conductor or Not) at the end of the part number to order it equipped. ex : SIM 2D 84 V JC

ACCESSOIRES METALLIQUES METALLIC ACCESSORIES

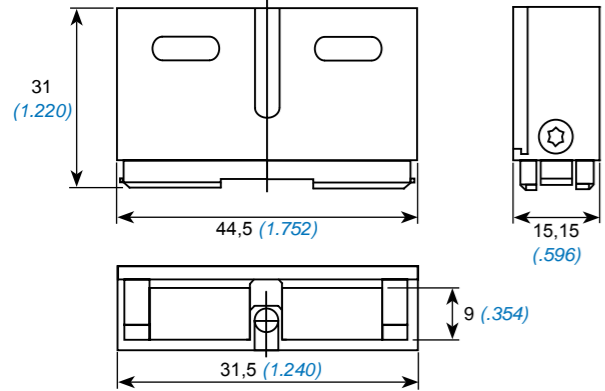


2 MoDuLES

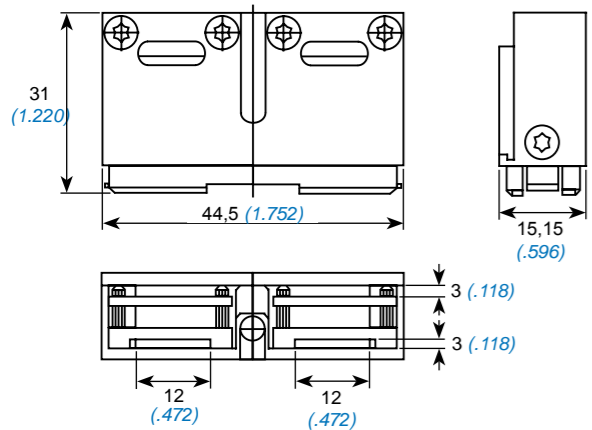
SERRE-CABLES



SERRE-LIMANDES

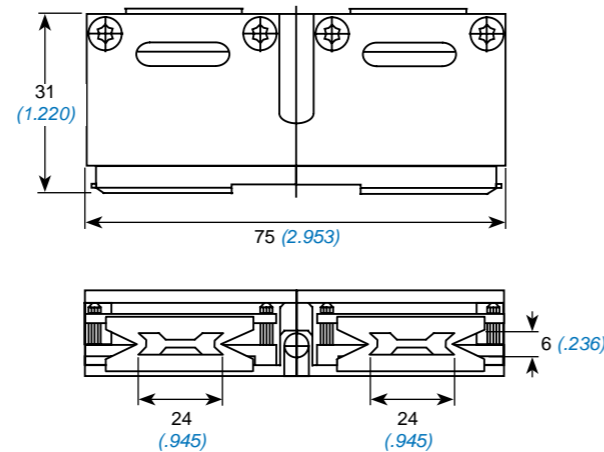


SERRE-NAPPES

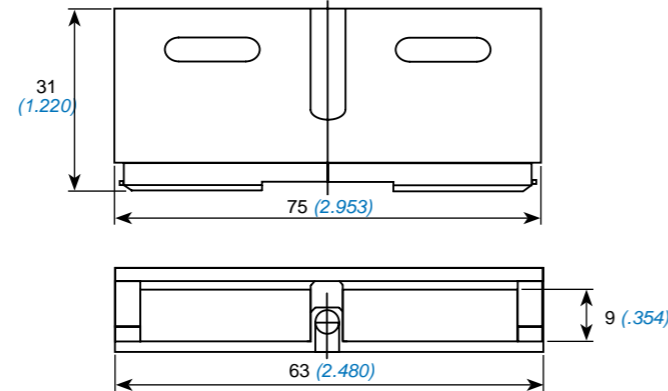


4 MoDuLES

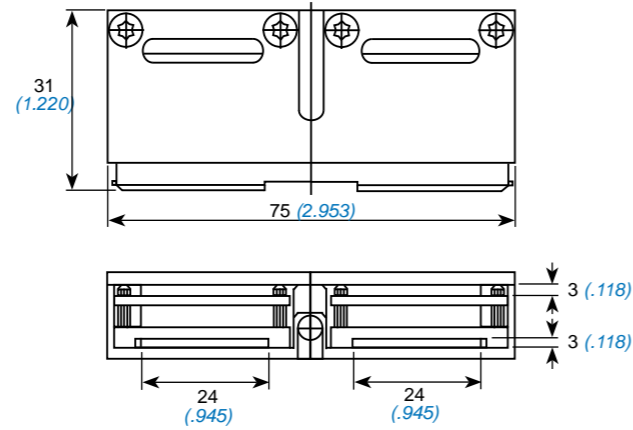
CABLE CLAMPS



SHEATH CABLE CLAMPS



FLAT CABLE CLAMPS



Version 2 modules / 2 modules version		réf. / P/N
Serre-câbles standard	Standard cable clamps	SIM AN 30 *
Serre-limandes standard	Standard sheath cable clamps	SIM AN 31 *
Serre-nappes standard	Standard flat cable clamps	SIM AN 32 *
Version 4 modules / 4 modules version		réf. / P/N
Serre-câbles standard	Standard cable clamps	SIM AN 60 *
Serre-limandes standard	Standard sheath cable clamps	SIM AN 61 *
Serre-nappes standard	Standard flat cable clamps	SIM AN 62 *

* Les terminaisons de références sont définies page 10

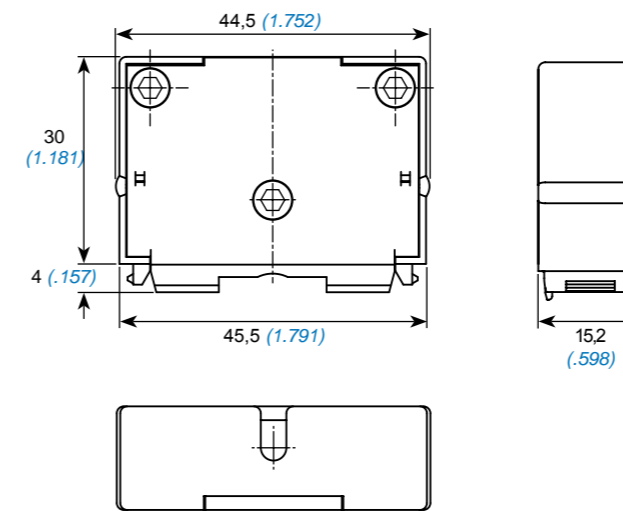
* Part numbering, see page 10

ACCESSOIRES COMPOSITES COMPOSITE ACCESSORIES



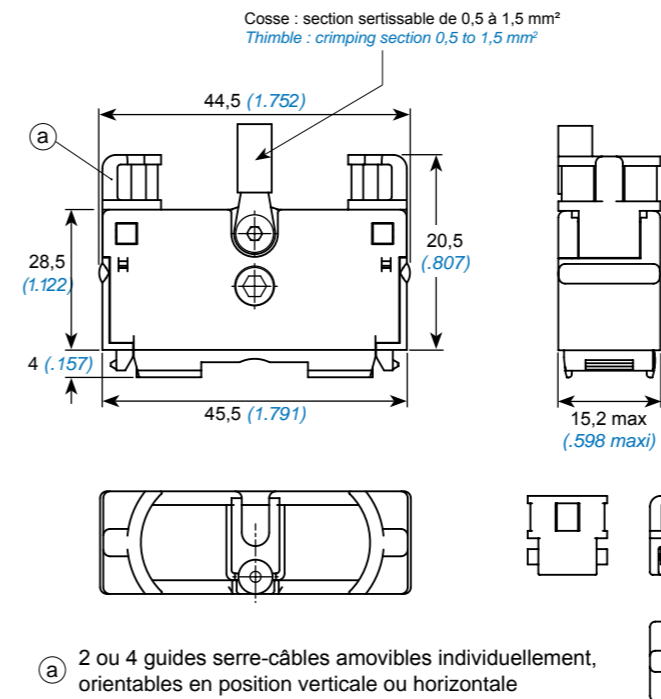
2 MoDuLES

CAPOT DE PROTECTION COMPOSANTS



Capot de protection pour composants électroniques câblés ou shunts sur l'arrière des modules.

SERRE-CABLES A SORTIES ORIENTABLES

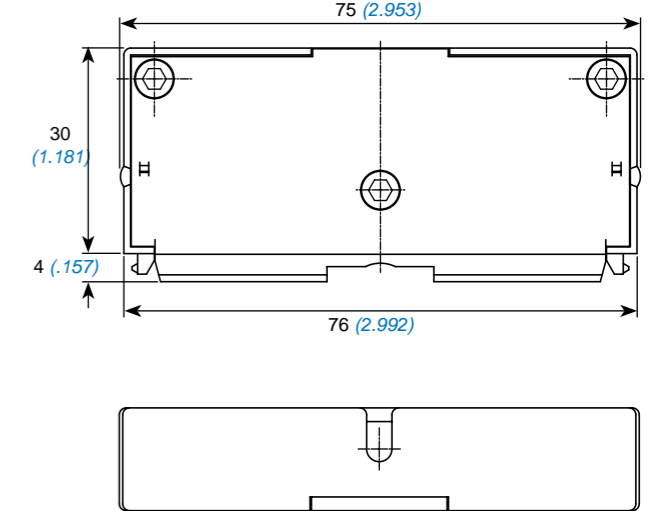


a) 2 ou 4 guides serre-câbles amovibles individuellement, orientables en position verticale ou horizontale

* Les terminaisons de références sont définies page 11

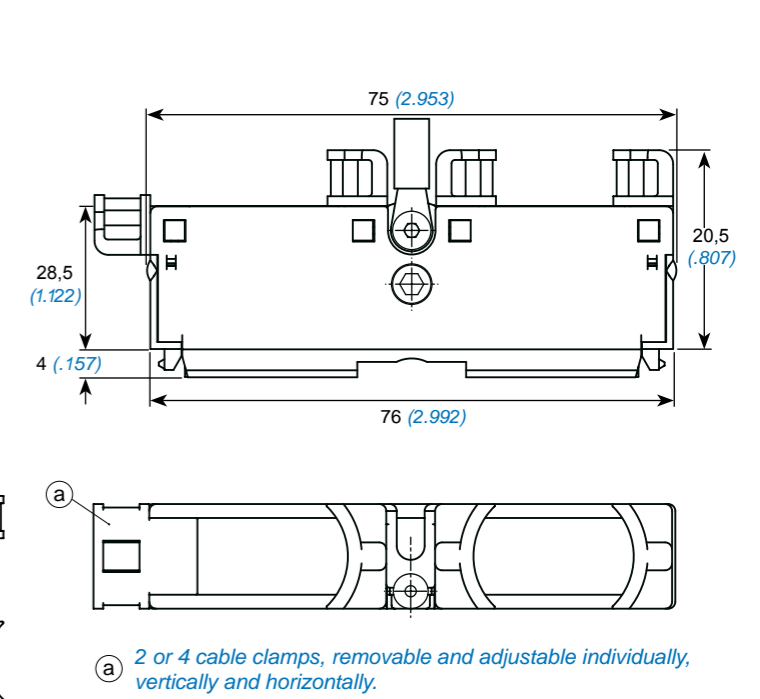
4 MoDuLES

COMPONENT PROTECTION COVER



Protection cover for electronic components wired or shunted on the rear side of the modules.

ADJUSTABLE CABLE CLAMPS



a) 2 ou 4 cable clamps, removable and adjustable individually, vertically and horizontally.

* Part numbering, see page 11

Accessoires pour boîtiers 2 modules / Accessories for 2 modules shells		réf. / P/N
Capot de protection composants	Component protection cover	3351 6012 ***
Serre-câbles à sorties orientables	Adjustable cable clamps	3351 6022 ***

Accessoires pour boîtiers 4 modules / Accessories for 4 modules shells		réf. / P/N
Capot de protection composants	Component protection cover	3351 6014 ***
Serre-câbles à sorties orientables	Adjustable cable clamps	3351 6024 ***

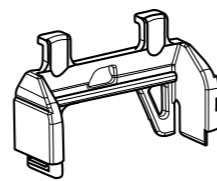
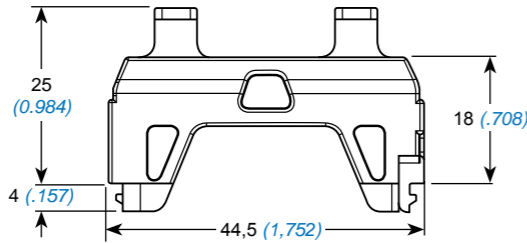
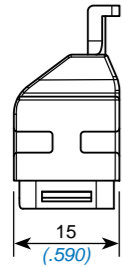
ACCESSOIRES COMPOSITES COMPOSITE ACCESSORIES



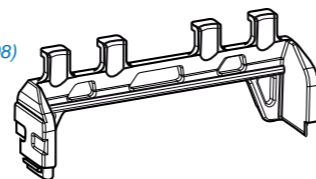
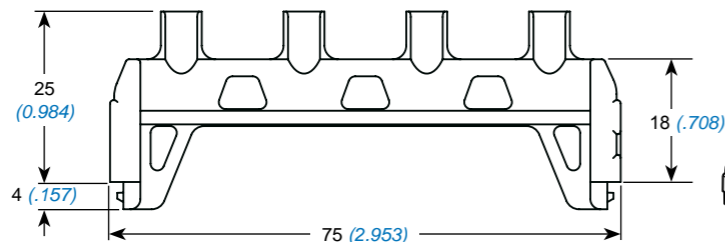
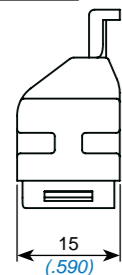
SERRE-CABLES MONOBLOC

Sans revêtement

2 MoDuLES



4 MoDuLES



MONOBLOCK CABLE CLAMPS

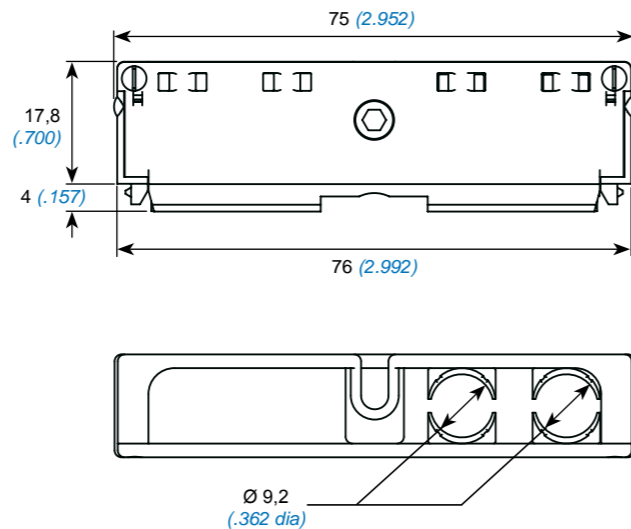
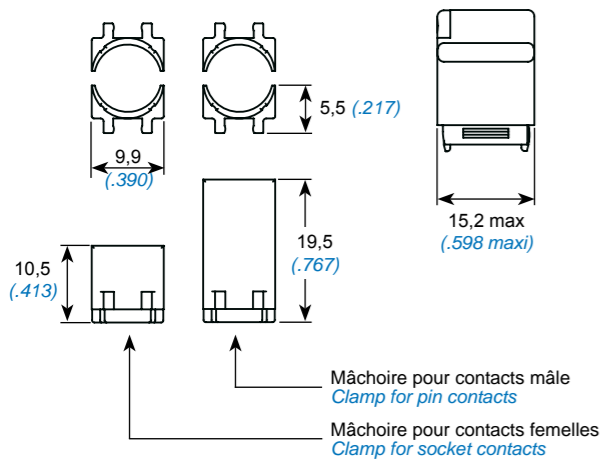
Without plating

CAPOT POUR REALIGNEMENT DES CONTACTS BUS

Capot équipé de mâchoires composites pour le maintien des contacts mâles ou femelles. Ce capot maintient les contacts bus dans l'axe.

COVER FOR ALIGNMENT OF BUS CONTACTS

Cover with composite clamps for the support of pin or socket contacts. The cover holds the bus contact in the axis.



Accessoires pour boîtiers 2 modules / Accessories for 2 modules shells		réf. / P/N
Serre-câbles monobloc	Monoblock cable clamps	3351 6082 303
Capot pour réalignement des contacts	Contacts alignment cover	Nous consulter Consult us
Accessoires pour boîtiers 4 modules / Accessories for 4 modules shells		réf. / P/N
Serre-câbles monobloc	Monoblock cable clamps	3351 6084 303
Capot pour réalignement des contacts sans mâchoire	Contacts alignment cover without clamps	3351 6104 303
Mâchoire pour bus mâle	Clamp for pin bus	3351 6047 303
Mâchoire pour bus femelle	Clamp for socket bus	3351 6057 303

* Les terminaisons de références sont définies page 11

* Part numbering, see page 11

ACCESSOIRES DURCIS 2 MODULES 2 MODULES SHIELDED ACCESSORIES

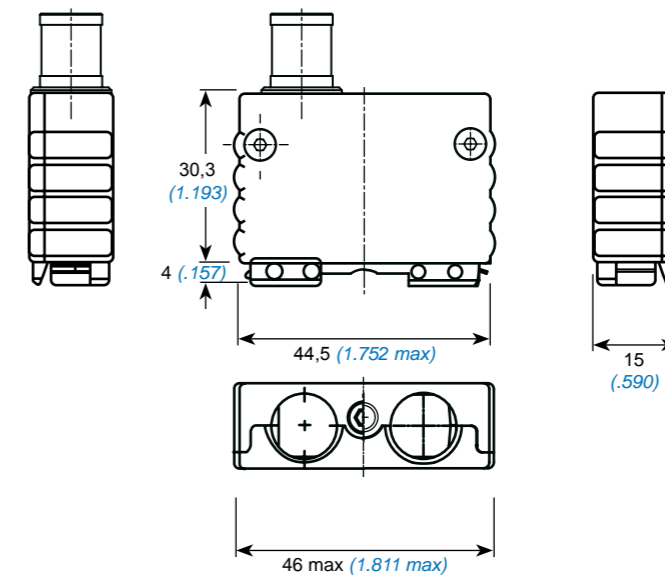


Capot métallique durci équipé de cheminées amovibles

Metalllic shielded cover with removable chimneys

Capot composite durci sans cheminée

Composite shielded cover without chimney



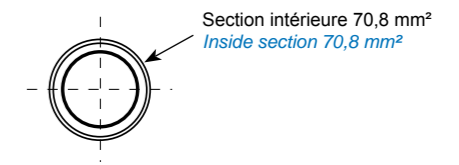
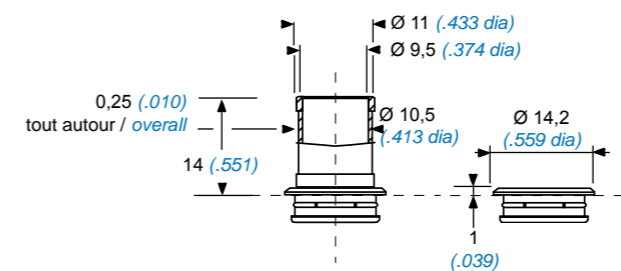
ACCESSOIRES* / ACCESSORIES*		Réf. / P/N
Capot d'embase métallique durci avec 2 cheminées cylindriques	Shielded metallic receptacle cover with 2 cylindrical chimneys	SIM AD 34 *
Capot de fiche métallique durci avec 2 cheminées cylindriques	Shielded metallic plug cover with 2 cylindrical chimneys	SIM AD 37 *
Capot de fiche de rack métallique durci avec 2 cheminées cylindriques	Shielded metallic rack plug cover with 2 cylindrical chimneys	SIM AD 38 *

*Non compatible avec des cheminées PARATRON

*No compatible with PARATRON chimneys

Cheminée cylindrique / Cylindrical chimney

Obturateur / Sealing plug



Mise en oeuvre suivant procédure pages 29 et 30

Assembly according to instructions pages 29 and 30

DETAIL DES ACCESSOIRES* / ACCESSORIES IN DETAIL*		réf. / P/N
Capot de fiche métallique durci	Shielded metallic plug cover	006112 050 **
Capot de fiche composite durci	Shielded composite plug cover	3351 6062 ***
Capot d'embase métallique durci	Shielded metallic receptacle cover	006112 060 **
Capot d'embase composite durci	Shielded composite receptacle cover	3351 6072 ***
Capot de fiche de rack métallique durci	Shielded metallic rack plug cover	006112 070 **
Capot de fiche de rack composite durci	Shielded composite rack plug cover	3351 6092 ***
Cheminée cylindrique métallique durcie	Shielded metallic cylindrical chimney	006114 051 **
Obturateur métallique durci	Shielded metallic sealing plug	006114 053 **

*Non compatible avec des cheminées PARATRON

*No compatible with PARATRON chimneys

* Les terminaisons des références sont définies page 10

* Part numbering, see page 10

ACCESSOIRES DURCIS 4 MODULES 4 MODULES SHIELDED ACCESSORIES

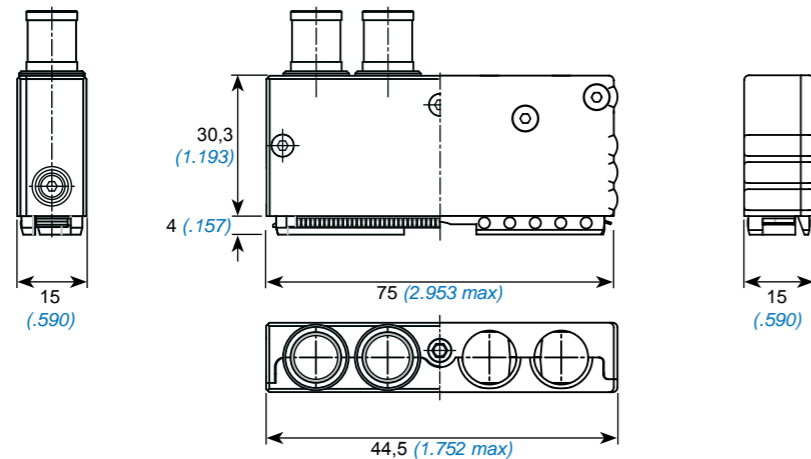


Capot métallique durci équipé de cheminées amovibles

Metallic shielded cover with removable chimneys

Capot composite durci sans cheminée

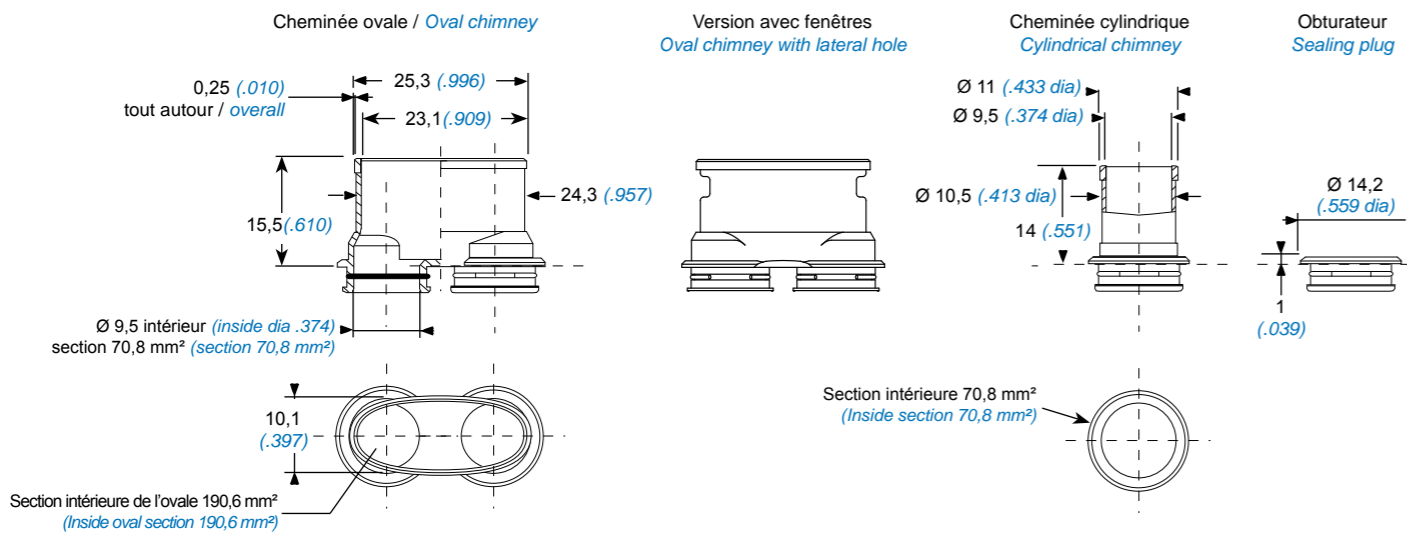
Composite shielded cover without chimney



ACCESSOIRES* / ACCESSORIES*	Réf. / P/N
Capot d'embase métallique durci avec 4 cheminées cylindriques	Shielded metallic receptacle cover with 4 cylindrical chimneys SIM AD 64 *
Capot de fiche métallique durci avec 4 cheminées cylindriques	Shielded metallic plug cover with 4 cylindrical chimneys SIM AD 67 *
Capot de fiche de rack métallique durci avec 4 cheminées cylindriques	Shielded metallic rack plug cover with 4 cylindrical chimneys SIM AD 68 *

*Non compatible avec des cheminées PARATRON

*No compatible with PARATRON chimneys



Mise en oeuvre suivant procédure pages 29 et 30

Assembly according to instructions pages 29 and 30

DETAIL DES ACCESSOIRES* / ACCESSORIES IN DETAIL*	Réf. / P/N
Capot de fiche métallique durci	Shielded metallic plug cover 006114 050 **
Capot de fiche composite durci	Shielded composite plug cover 3351 6064 ***
Capot d'embase métallique durci	Shielded metallic receptacle cover 006114 060 **
Capot d'embase composite durci	Shielded composite receptacle cover 3351 6074 ***
Capot de fiche de rack métallique durci	Shielded metallic rack plug cover 006114 070 **
Capot de fiche de rack composite durci	Shielded composite rack plug cover 3351 6094 ***
Cheminée cylindrique métallique durcie	Shielded metallic cylindrical chimney 006114 051 **
Cheminée ovale métallique durcie	Shielded metallic oval chimney 006114 052 **
Obturbateur métallique durci	Shielded metallic sealing plug 006114 053 **
Cheminée ovale avec fenêtre	Oval chimney with lateral hole 006114 055 **

*Non compatible avec des cheminées PARATRON

*No compatible with PARATRON chimneys

* Les terminaisons des références sont définies page 10 & 11

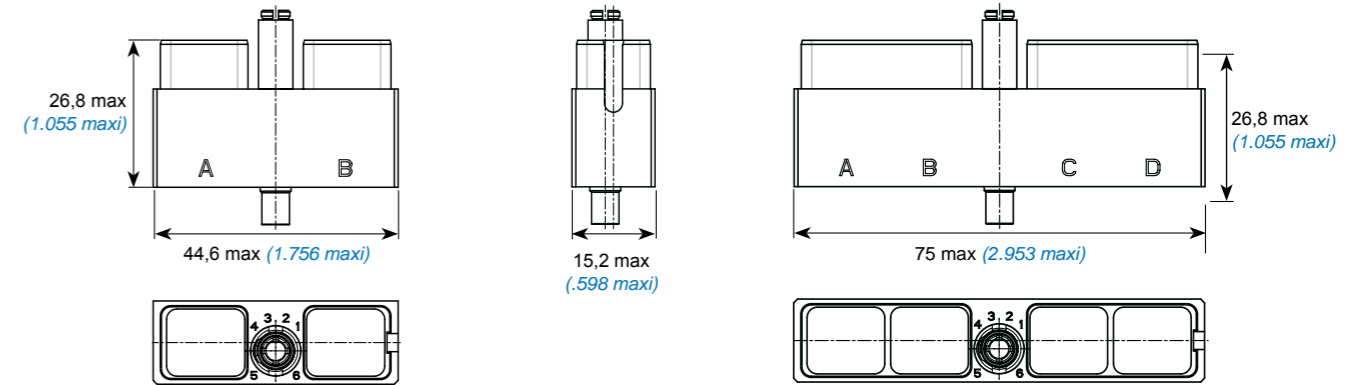
* Part numbering, see page 10 & 11

PRISES DE TEST TEST SHELLS



2 MoDuLES

4 MoDuLES



Equipée de modules câblés correspondant à l'interface à vérifier et reliée à un appareil de contrôle, cette prise permet de tester les circuits d'un connecteur.

Fitted with cabled modules corresponding to the interface to be verified and connected to a control device, this shell allows the testing of a connector's circuits.

	Réf. / P/N
Prise de test métallique 2 modules standard ou durcie	Standard or shielded metallic 2 modules test shell 3350 5222 ***
Prise de test métallique 4 modules standard ou durcie	Standard or shielded metallic 4 modules test shell 3350 5224 ***

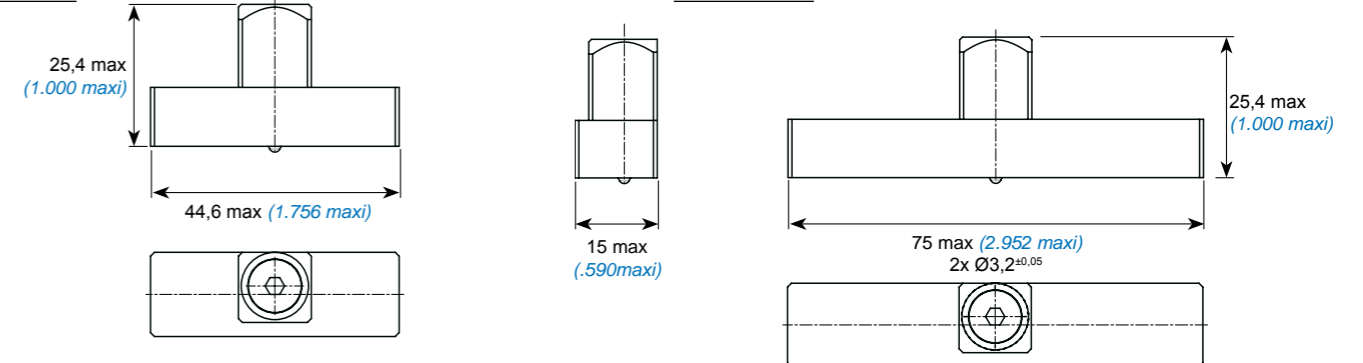
* Les terminaisons des références sont définies page 11

* Part numbering, see page 11

BOUCHONS D'EMBASE RECEPTACLE CAPS

2 MoDuLES

4 MoDuLES



Protection des faces avant des embases sans étanchéité.

Unsealed protection of receptacle front face

	Réf. / P/N
Bouchon métallique 2 modules standard ou durci d'embase	Standard or shielded metallic 2 modules receptacle cap 3350 5232 ***
Bouchon métallique 4 modules standard ou durci d'embase	Standard or shielded metallic 4 modules receptacle cap 3350 5234 ***

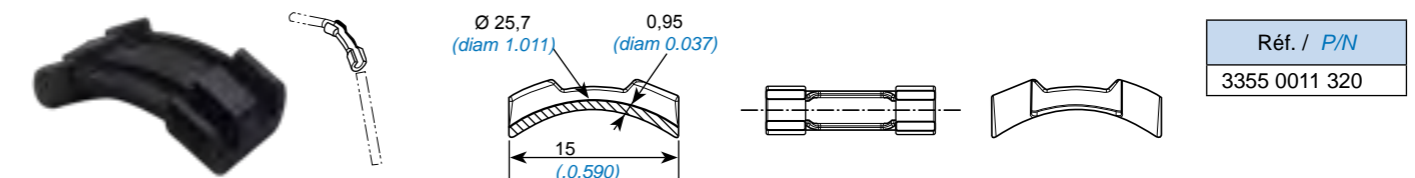
* Les terminaisons des références sont définies page 11

* Part numbering, see page 11

CANNE DE PROTECTION CABLE Ø 2,3 mm CABLE PROTECTIVE DEVICE DIAM .091 inch

Garantit le non dépassement du rayon de courbure mini admissible requis pour certains types de câbles (type Coax, Optiques ...).
Peut être créé pour tous types de câbles

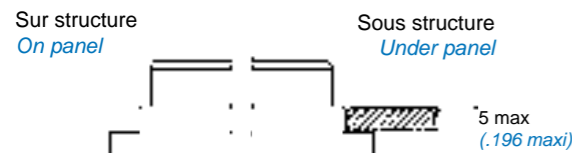
Ensures the respect of the minimal admissible radius of curvature needed for certain types of cables (Coax, Optical ...).
Possible for all types of cables



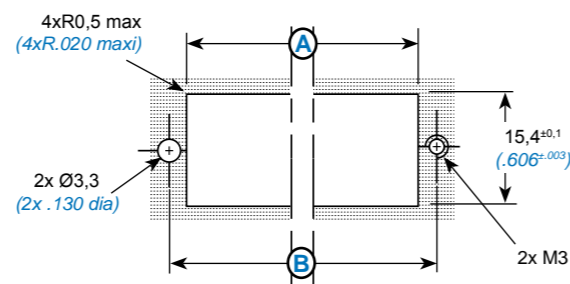
PERCAGE DU PANNEAU PANEL CUTOUT



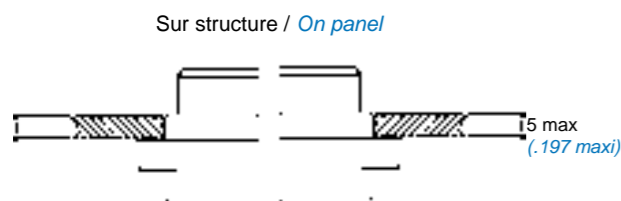
EMBASE St AnDArD MEt ALLIQuE METALLIC STANDARD RECEPTACLE



PERCAGE Pour EMBASE St AnDArD CoMPoSItE / MEt ALLIQuE PANEL CUTOUT FOR COMPOSITE / METALLIC STANDARD RECEPTACLE

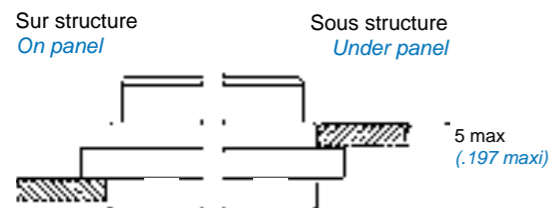


EMBASE St AnDArD CoMPoSItE COMPOSITE STANDARD RECEPTACLE

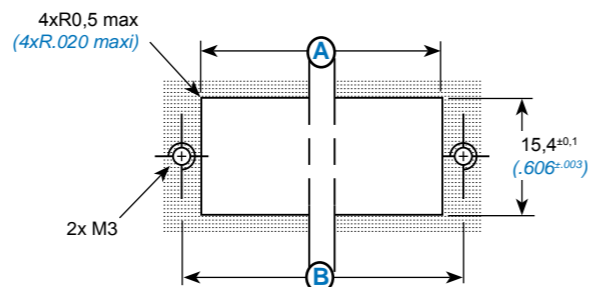


		A	B
Embase Receptacle	2 modules	44,8±0,1 (1.764±.003)	50±0,1 (1.968±.003)
	4 modules	75,3±0,1 (2.964±.003)	80,5±0,1 (3.169±.003)

EMBASE A CoLLEREtTE MEt ALLIQuE / CoMPoSItE METALLIC / COMPOSITE FLANGED RECEPTACLE

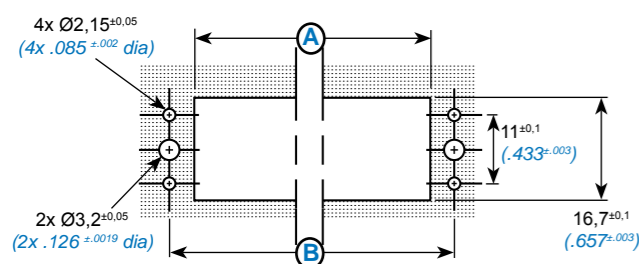


PERCAGE Pour EMBASE A CoLLEREtTE MEt ALLIQuE / CoMPoSItE PANEL CUTOUT FOR METALLIC / COMPOSITE FLANGED RECEPTACLE



Joint de panneau pour embase à collerette Panel sealing for flanged receptacle	Non conducteur Non conductive	Conducteur Conductive
2 modules	3350 0202 501	3350 0202 302
4 modules	3350 0204 501	3350 0204 302

FICHE DE rACK MEt ALLIQuE METALLIC RACK PLUG



METALLIC RACK PLUG

			A	B
2 modules	Fiche de rack Rack plug	Rack plug	47,6±0,1 (1.874±.003)	54,1±0,1 (2.130±.003)
4 modules	Fiche de rack Rack plug	Rack plug	78,1±0,1 (3.075±.003)	84,5±0,1 (3.327±.003)

Tightening torque on panel : 0,6 N.m ±0,1

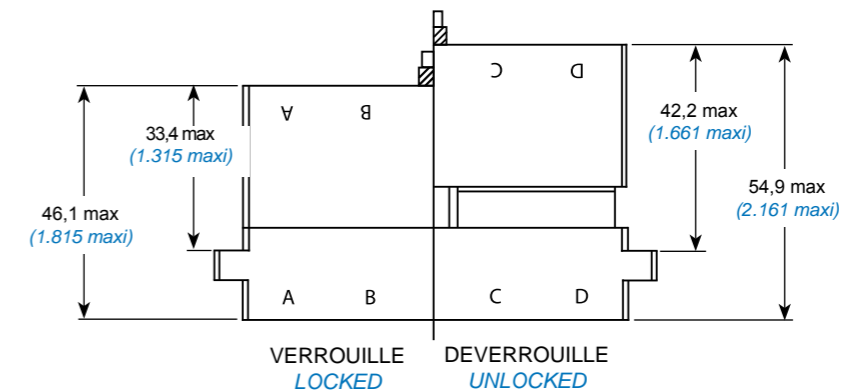
Couple de serrage sur panneau : 0,6 N.m ±0,1

ACCOUPEMENT COUPLING



ConnECtEurS St AnDArDS ou DurCIS

STANDARD OR SHIELDED CONNECTORS

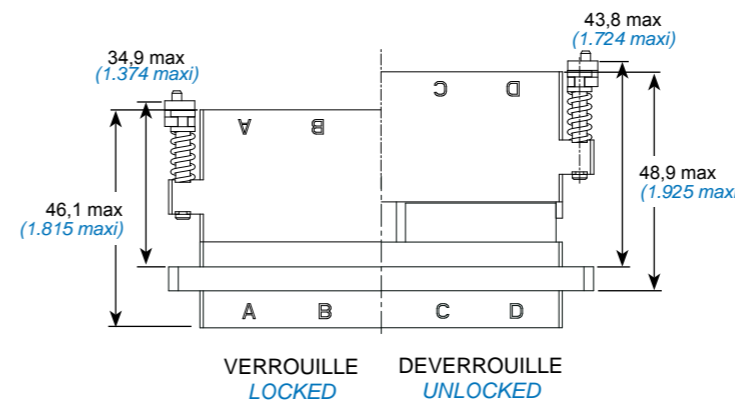


Couple de serrage 1 N.m à 1,7 N.m max.

Tightening torque 1 N.m to 1,7 N.m maxi

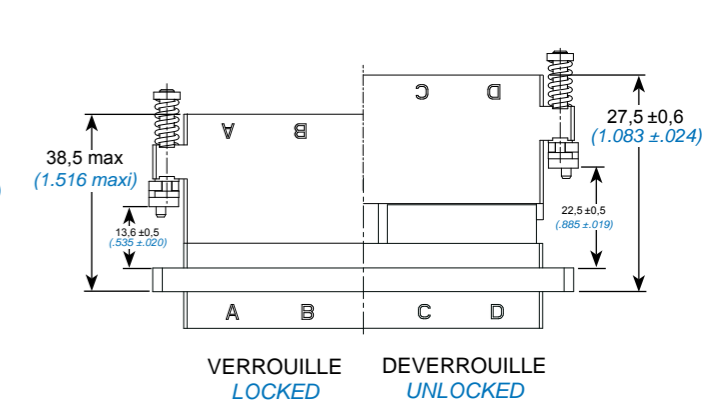
FICHE DE rACK

RACK PLUG



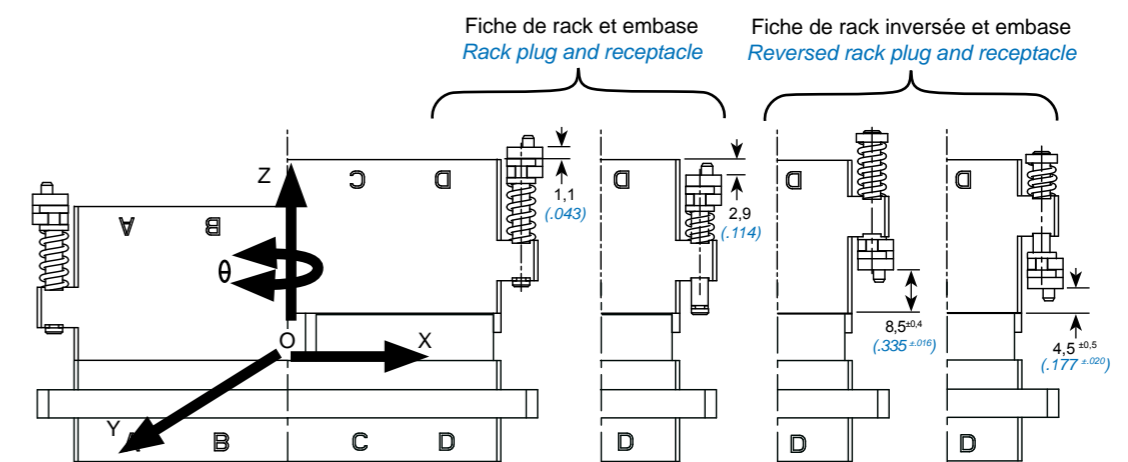
FICHE DE rACK InVErSEE

REVERSED RACK PLUG



rA ttrAPAGE MAXI DE DESALIGNEMEnt

MAXIMUM MISALIGNMENT TAKE-UP



Compression des ressorts :
10 daN mini
15 daN à 1 mm
20 daN à 2 mm
25 daN à 3 mm
30 daN à 4 mm

Spring compression :
10 daN mini
15 daN at .039 inch
20 daN at .078 inch
25 daN at .118 inch
30 daN at .157 inch

OX : +/- 0,75 mm
OY : +/- 0,75 mm
OZ : compression maxi 4 mm
Oθ : +/- 1°

OX : +/- .030 inch
OY : +/- .030 inch
OZ : max compression .157 inch
Oθ : +/- 1°

DETROMPAGE A L'ACCOUPLMENT

COUPLING POLARIZATION



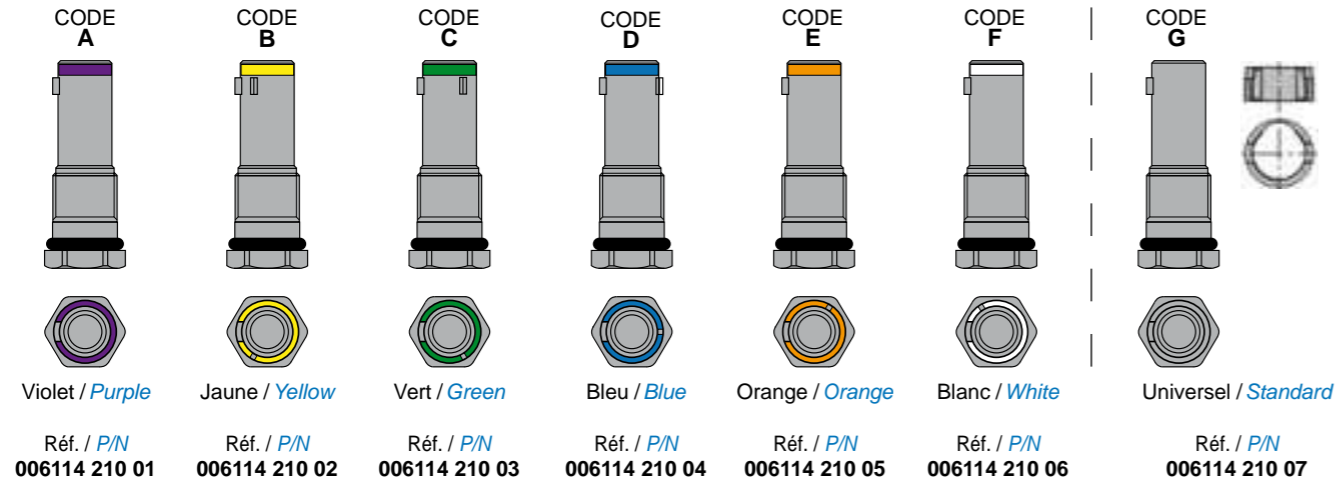
Le système de détrompage entre fiche et embase utilise 6 noix et 6 clés (A à F) permettant, par rotation angulaire, d'obtenir 36 positions.

Les noix des embases sont montées à l'aide de l'outil réf. : **006101 005 00** (page 71)

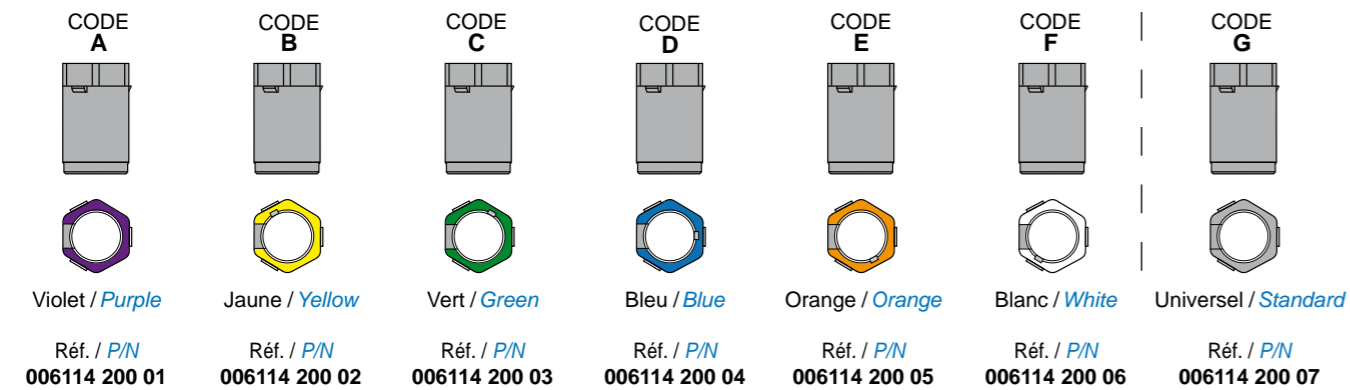
Elles sont démontables et réindexables par l'avant avec l'outil réf. : **006101 003 00** (page 71) lorsque l'arrière des embases est inaccessible.

Couple de serrage de la noix 0,10 à 0,13 daN.m

noix de détrompage montées sur embases



Clés de détrompage montées sur fiches

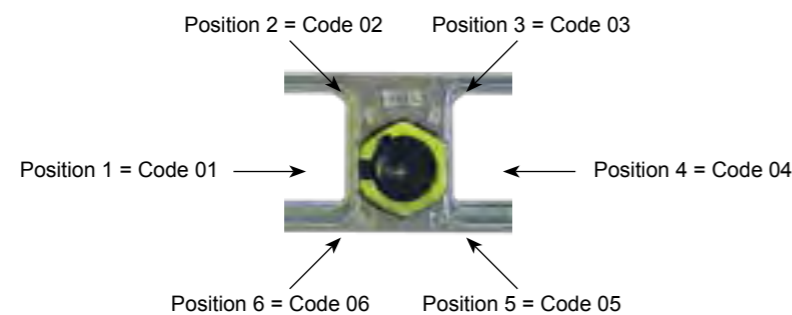


Mise en oeuvre suivant procédure page 31

Assembly according to instructions page 31

DETROMPAGE SUR BOITIERS

SHELLS POLARIZATION



PROCEDURE DE MONTAGE DES CHEMINEES

CHIMNEY ASSEMBLY INSTRUCTIONS



- Passer les cheminées (a) sur les faisceaux avant l'insertion des contacts câblés dans les modules.
- Ramener la tresse sur la cheminée (a) et cercler à l'aide du collier BAND-IT largeur 3 mm et d'une pince de cerclage GLENAIR 600-061

Couple de serrage des vis de capot et de fixation :
-0,5 N.m à 0,7 N.m max

- Insert cable bundle through chimneys (a) before inserting cabled contacts into modules.
- Pull back the braid on the chimney (a) and crimp with a .118 inch wide BAND-IT band using a GLENAIR 600-061 crimping tool.

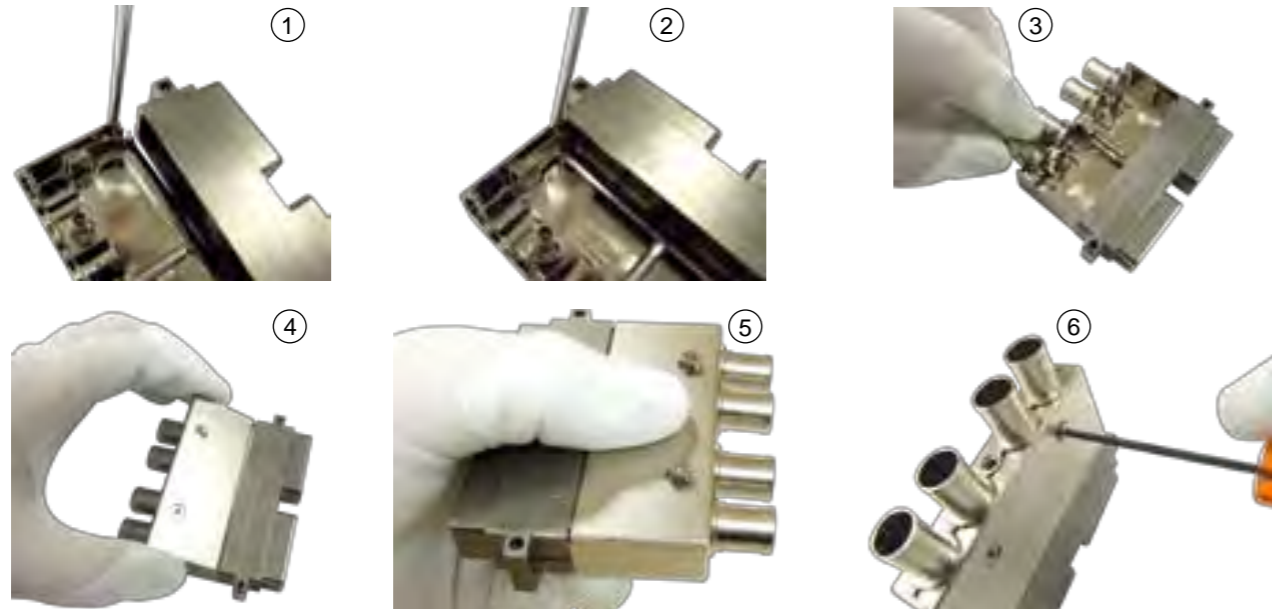
Cover and fixation tightening torque :
- 0,5 N.m to 0,7 N.m maxi

PROCEDURE DE MONTAGE DES CAPOTS BACKSHELL ASSEMBLY INSTRUCTIONS



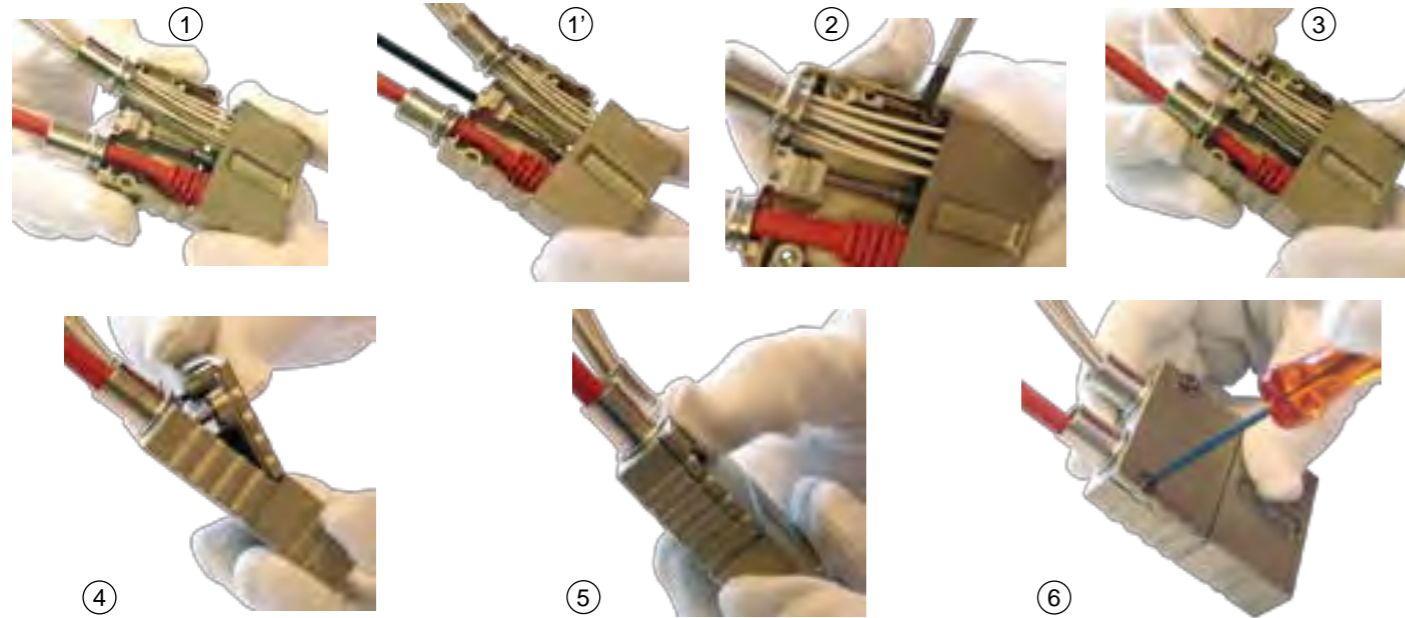
CAPot MEt ALLIQuE

METALLIC COVER



CAPot CoMPoSItE

COMPOSITE COVER



- ① Présenter la partie inférieure du corps de capot dans le connecteur, en insérant le côté opposé à la patte de fixation.
- ①' Orienter le six pans tout en poussant le capot à l'aide de l'outil Réf. **006101 001 00** (capot de fiche) (page 71)
- ② Ecarter à l'aide d'un tournevis plat la patte de fixation et basculer le corps de capot dans le connecteur.
- ③ Placer les cheminées dans leurs logements.
- ④ Placer le couvercle de capot en l'inclinant.
- ⑤ Appuyer sur le couvercle de capot.
- ⑥ Visser le couvercle de capot à l'aide de l'outil Ref.**006101 002 00** (couple de serrage : 0,5 à 0,7 N.m max) (page 71)

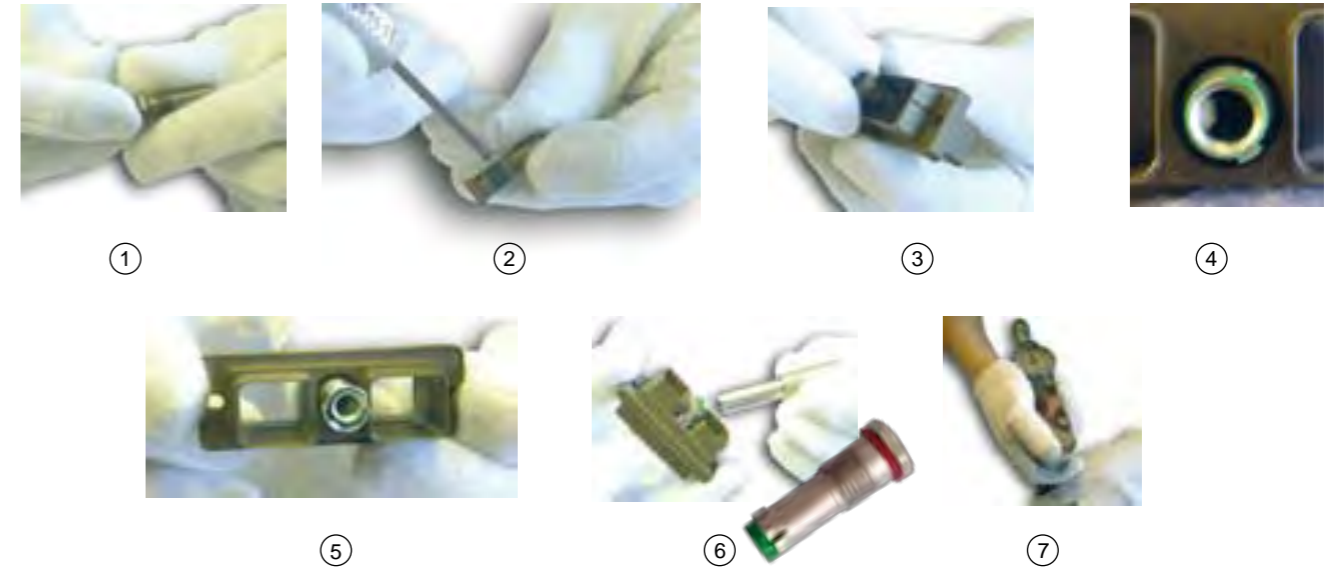
- ① *Insert the bottom part of the cover in the receptacle, from the side without fixing tab.*
- ①' *Orient the hexagonal nut and push on the cover with tool P/N **006101 001 00** (plug cover) (page 71)*
- ② *Draw aside the fixing tab with a flat screw driver and engage the second side in the receptacle.*
- ③ *Place the chimneys in their places.*
- ④ *Incline and place the front part of the cover.*
- ⑤ *Push on the cover.*
- ⑥ *Screw the front part with tool P/N **006101 002 00** (tightening torque : 0,5 to 0,7 N.m maxi) (page 71)*

PROCEDURE DE POLARISATION DE VERROUILLAGE POLARIZATION AND LOCKING INSTRUCTIONS



ProCEDurE DE Mont AGE noIX DE DEtroMPAGE

POLARIZING NUT ASSEMBLY INSTRUCTIONS



- ① Montage du joint dans la gorge placée devant le six pans.
- ② L'utilisation du frein filet "faible" est recommandée.
- ③ Insérer la noix de détrompage par l'arrière du connecteur. Engager le six pans dans la rainure prévue à cet effet, en prenant soin de positionner l'ergot pour obtenir la polarisation désirée.
- ④ Dans le cas d'une noix à double ergot, c'est le plus gros des deux qui détermine la polarisation : polarisation 6 sur la photo n° 4.
- ⑤ Engager l'écrou de blocage **3350 0170 703** sur la noix.
- ⑥ Visser l'écrou de blocage à l'aide de l'outil **006101 005 00** (page 71).
- ⑦ Serrer à l'aide d'une clé dynamométrique.
Couple de serrage de 0,10 à 0,13 daN.m maxi
- ⑧ Laisser sécher 15 minutes à air ambiant.

- ① *Place the seal in the groove near the hexagonal nut.*
- ② *We recommend to use a weak thread locker.*
- ③ *Insert the polarizing nut by the rear of the connector. Engage the hexagonal nut in the groove taking care of the position of the tab, in order to obtain the wished polarization.*
- ④ *In the case of a double tab nut, the bigger ensures the polarization (on the picture n°4, choice is polarization 6)*
- ⑤ *Engage the fixing screw-nut **3350 0170 703** on the polarizing nut.*
- ⑥ *Screw the nut with the tool **006101 005 00** (page 71)*
- ⑦ *End operation with a Torque wrench, applying a tightening torque between 0,10 and 0,13 daN.m*
- ⑧ *Let dry for 15 minutes at the ambient air.*

ProCEDurE DE Mont AGE CLÉ DE DEtroMPAGE

POLARIZING key ASSEMBLY INSTRUCTIONS



- ① Positionner la clé dans le logement prévu à cet effet, côté interface du connecteur, orienter la clé afin d'obtenir la polarisation désirée. Dans le cas d'une clé à double rainure, la plus large indique la polarisation.
- ② Exercer une pression sur la clé jusqu'à entendre le "clac" du verrouillage.
- ③ Le connecteur est prêt à l'emploi.

- ① *Place the key on the interface side of the connector, and orientate to obtain the wished polarization. In the case of a double stop-pin key, the bigger indicates the polarization*
- ② *Press on the key and you will hear a slight «click» meaning the locking is done.*
- ③ *The connector is ready to be used.*

NOTA : En cas de modification de détrompage, vous devez utiliser pour extraire la clé, la pince **006101 004 00** (page 71) et remplacer la clé extraite par une clé neuve.

*NOTE : To exchange the polarization, you will have to pull out the key with the tool **006101 004 00** (page 71). It is also strongly recommended to replace the key with a new one.*

PROCEDURE D'INSERTION-EXTRACTION MODULES

MODULES INSERTION-EXTRACTION INSTRUCTIONS



Les modules sont positionnés à l'aide d'un système mécanique de verrouillage.

The modules are fixed in position thanks to a mechanical locking system

① Présenter le module côté interface à l'arrière du boîtier du connecteur, en face de la cavité présentant le bon détrompage (module détrompé A dans la cavité A, module détrompé B dans la cavité B ... le module standard N pouvant être utilisé dans toutes les cavités).

① *Place the front side of the module by the rear of the SIM shell in front of the proper cavity (module A in cavity A, module B in cavity B, ... the « neutral » module, with N polarization, can be inserted in all cavities)*

② Insérer le module dans la cavité du boîtier jusqu'au clic de verrouillage provoqué par les ressorts de rétention ayant pris leur place.

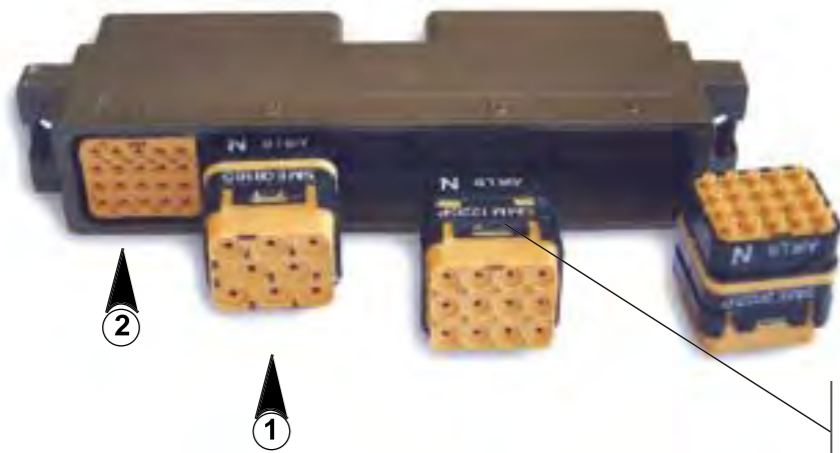
② *Insert the module in the shell cavity until the retention spring clicks into place and locks the module.*

Pour les modules version étanche (SIM E), utiliser l'outil d'insertion réf. 006101 006 00 (page 71).

Regarding the sealed modules (SIM E), use the insertion tool P/N 006101 006 00 (page 71).

Pour faciliter l'insertion du module, il est conseillé de lubrifier le joint périphérique à l'aide d'huile de vaseline.

In order to make easier the insertion of the module, we recommend to use lubricant on peripheral sealing.



Polarisation des modules côté marquage du boîtier
Module polarization printed side of shell.

L'extraction d'un module se fait avec l'outil ref.006101 000 00, à l'exception des modules RJ45 (outil ref.006101 008 00).

The module extraction is carried out using a tool P/N 006101 000 00, except RJ45 modules (tool P/N 006101 008 00)

① Présenter l'outil côté arrière du boîtier. Pousser lentement l'outil le long des parois du module jusqu'à ce qu'il rencontre une butée franche. A cet instant, les clips de rétention du module se trouvent déverrouillés.

① *Place the tool at the rear of the shell. Push the tool gently along the side of the module until it meets a clear resistance, at this point the locking clips have been released.*

② L'outil toujours en position, retirer le module par l'arrière du boîtier en l'aidant du doigt côté interface.

② *Keep the tool in place and remove the module by the rear while pushing with a finger on the front side of the module.*



REFERENTIEL

PART NUMBERING TABLE



Réf. Air LB Air LB P/N	Réf. EN4165 EN4165 P/N	Réf. MBBN3330 MBBN3330 P/N	Masse Weight (g)	Page
006112 050 **	EN4165*14P2	MBBN3330* 8052 14	26,40	23
006112 060 **	EN4165*14R2		24,80	23
006112 070 **				23
006114 050 **	EN4165*14P4	MBBN3330* 8052 10	24,80	24
006114 051 **	EN4165*15	MBBN3330* 8052 11	34,00	23 / 24
006114 052 **			1,60	24
006114 053 **	EN4165*17	MBBN3330* 8002 13	1,50	23 / 24
006114 055 **	EN4165*16	MBBN3330* 8090 12	3,50	24
006114 060 **	EN4165*14R4		32,40	24
006114 070 **				24
006114 200 01	EN4165P01	MBBN3330-20-01	0,40	28
006114 200 02	EN4165P02	MBBN3330-20-02	0,40	28
006114 200 03	EN4165P03	MBBN3330-20-03	0,40	28
006114 200 04	EN4165P04	MBBN3330-20-04	0,40	28
006114 200 05	EN4165P05	MBBN3330-20-05	0,40	28
006114 200 06	EN4165P06	MBBN3330-20-06	0,40	28
006114 200 07	EN4165P10	MBBN3330-20-00	0,40	28
006114 210 01	EN4165R01	MBBN3330-22-01	2,30	28
006114 210 02	EN4165R02	MBBN3330-22-02	2,30	28
006114 210 03	EN4165R03	MBBN3330-22-03	2,30	28
006114 210 04	EN4165R04	MBBN3330-22-04	2,30	28
006114 210 05	EN4165R05	MBBN3330-22-05	2,30	28
006114 210 06	EN4165R06	MBBN3330-22-06	2,30	28
006114 210 07	EN4165R10	MBBN3330-22-00	2,30	28
3350 0202 302			0,70	26
3350 0202 501			0,50	26
3350 0204 302			0,80	26
3350 0204 501			0,60	26
3350 5222 **			17,00	25
3350 5224 **			23,00	25
3350 5232 01*	EN4165*3A	MBBN3330* 8075 14	16,30	25
3350 5234 01*	EN4165*3B	MBBN3330* 8075 10	19,10	25
3351 5524 020				16
3351 5524 028				16
3351 5524 303				16
3351 6012 **			15,00	21
3351 6014 **			23,50	21
3351 6022 **			12,80	21
3351 6024 **			19,10	21
3351 6047 303			0,80	22
3351 6057 303			25,50	22
3351 6062 02*	EN4165*14P2	MBBN3330* 8052 24	14,80	23
3351 6064 02*	EN4165*14P4	MBBN3330* 8052 20	23,90	24
3351 6072 02*	EN4165*14R2	MBBN3330* 8052 25	16,60	23
3351 6074 02*	EN4165*14R4	MBBN3330* 8052 22	6,80	24
3351 6082 303				22
3351 6084 303	EN4165C13A4		25,50	22
3351 6092 ***			14,80	23
3351 6094 ***			11,00	24
3351 6104 303			1,60	22
3355 0011 320				25
SIM 2 B 40*	EN4165*6A200	MBBN3330*D40S00	15,25	16

* Traitement de surface à compléter avec normes et documentation

Réf. Air LB Air LB P/N	Réf. EN4165 EN4165 P/N	Réf. MBBN3330 MBBN3330 P/N	Masse Weight (g)	Page
SIM 2 B 42*	EN4165*0A200	MBBN3330*D42S00	8,50	19
SIM 2 B 43*			7,50	19
SIM 2 B 44*	EN4165*7A200	MBBN3330*D4400	9,70	19
SIM 2 B 45*			8,70	19
SIM 2 B 80*	EN4165*6A400	MBBN3330*D80S00	19,7	19
SIM 2 B 82*	EN4165*0A400	MBBN3330*D82S00	12,5	19
SIM 2 B 83*				19
SIM 2 B 84*	EN4165*7A400	MBBN3330*D8400	14,9	19
SIM 2 B 85*				19
SIM 2 D 40*	EN4165*6A200	MBBN3330*D40S00	23,60	16
SIM 2 D 42*	EN4165*0A200	MBBN3330*D42S00	14,80	18
SIM 2 D 44*	EN4165*7A200	MBBN3330*D4400	20,20	18
SIM 2 D 45*				18
SIM 2 D 48*	EN4165*9A200	MBBN3330*D4800	39,60	17
SIM 2 D 49*	EN4165*9A2R00			17
SIM 2 D 80*	EN4165*6A400	MBBN3330*D80S00	30,50	16
SIM 2 D 82*	EN4165*0A400	MBBN3330*D82S00	20,60	18
SIM 2 D 84*	EN4165*7A400	MBBN3330*D8400	29,00	18
SIM 2 D 85*				18
SIM 2 D 88*	EN4165*9A400	MBBN3330*D8800	46,80	17
SIM 2 D 89*	EN4165*9A4R00			17
SIM 2 N 40*	EN4165*6A200	MBBN3330A*40S00	22,20	16
SIM 2 N 42*	EN4165*0A200	MBBN3330A*42S00	14,80	18
SIM 2 N 43*			13,60	18
SIM 2 N 44*	EN4165*7A200	MBBN3330A*4400	20,00	18
SIM 2 N 45*			18,80	18
SIM 2 N 48*	EN4165*9A200	MBBN3330A*4800	38,20	17
SIM 2 N 49*	EN4165*9A2R00			17
SIM 2 N 80*	EN4165*6A400	MBBN3330A*80S00	27,50	16
SIM 2 N 82*	EN4165*0A400	MBBN3330A*82S00	20,60	18
SIM 2 N 83*			19,40	18
SIM 2 N 84*	EN4165*7A400	MBBN3330A*8400	28,80	18
SIM 2 N 85*	EN4165*7A4		27,60	18
SIM 2 N 88*	EN4165*9A400	MBBN3330A*8800	43,80	17
SIM 2 N 89*	EN4165*9A4R00			17
SIM 2 S 40*	EN4165*6A200	MBBN3330*D40S00		16
SIM 2 S 80*	EN4165*6A400	MBBN3330*D80S00		16
SIM 2 S 82*	EN4165*0A400	MBBN3330*D82S00		19
SIM 2 S 83*				19
SIM 2 S 84*	EN4165*7A400	MBBN3330*D8400		19
SIM 2 S 85*				19
SIM AD 34*			28,00	23
SIM AD 37*			29,60	23
SIM AD 38*			28,00	23
SIM AD 64*			38,80	24
SIM AD 67*			40,40	24
SIM AD 68*			38,80	24
SIM AN 30*	EN4165*13A2			20
SIM AN 31*				20
SIM AN 32*				20
SIM AN 60*	EN4165*13A4		34,60	20
SIM AN 61*				20
SIM AN 62*			31,70	20

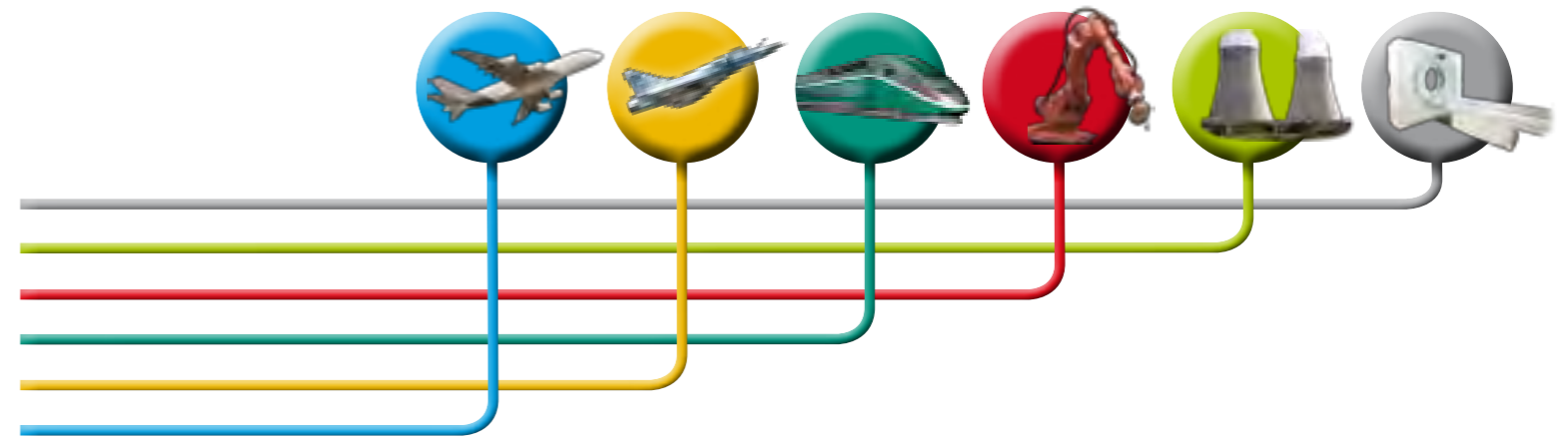
* Plating to be completed with standards and documentation



		MEt ALLIQuE / MEt ALLIC												CoMPoSItE								
		Standard / Standard - SIM 2 n -						Durci / Shielded - SIM 2 D -						Standard / Standard - SIM 2 S -		Durci / Shielded - SIM 2 B -						
		4 modules			2 modules			4 modules			2 modules			4 modules	2 modules	4 modules		2 modules				
		Anodisé noir <i>Black anodized</i>	Nickelé noir <i>Black nickel plated</i>	Nickelé brillant <i>Bright nickel plated</i>	Cadmié vert olive <i>Olive drab cadmium plated</i>	Anodisé noir <i>Black anodized</i>	Nickelé noir <i>Black nickel plated</i>	Nickelé brillant <i>Bright nickel plated</i>	Cadmié vert olive <i>Olive drab cadmium plated</i>	Nickelé noir <i>Black nickel plated</i>	Nickelé brillant <i>Bright nickel plated</i>	Cadmié vert olive <i>Olive drab cadmium plated</i>	Nickelé noir <i>Black nickel plated</i>	Nickelé brillant <i>Bright nickel plated</i>	Cadmié vert olive <i>Olive drab cadmium plated</i>	Thermoplastique noir <i>Black thermoplastic</i>	Thermoplastique noir <i>Black thermoplastic</i>	Nickelé brillant <i>Bright nickel plated</i>	Cadmié vert olive <i>Olive drab cadmium plated</i>	Nickelé brillant <i>Bright nickel plated</i>	Cadmié vert olive <i>Olive drab cadmium plated</i>	
Fiches / Plugs	Fiche Clicker nut <i>Clicker nut plug</i>	SIM 2N 80 A *	SIM 2N 80 N *	SIM 2N 80 K *	SIM 2N 80 V *	SIM 2N 40 A *	SIM 2N 40 N *	SIM 2N 40 K *	SIM 2N 40 V *	SIM 2D 80 N *	SIM 2D 80 K *	SIM 2D 80 V *	SIM 2D 40 N *	SIM 2D 40 K *	SIM 2D 40 V *	SIM 2S 80*	SIM 2S 40*	SIM 2B 80 K *	SIM 2B 80 V *	SIM 2B 40 K *	SIM 2B 40 V *	
	Fiche de Rack <i>Rack plug</i>	SIM 2N 88 A *	SIM 2N 88 N *	SIM 2N 88 K *	SIM 2N 88 V *	SIM 2N 48 A *	SIM 2N 48 N *	SIM 2N 48 K *	SIM 2N 48 V *	SIM 2D 88 N *	SIM 2D 88 K *	SIM 2D 88 V *	SIM 2D 48 N *	SIM 2D 48 K *	SIM 2D 48 V *							
	Fiche de Rack inversée <i>Reversed rack plug</i>	SIM 2N 89 A *	SIM 2N 89 N *	SIM 2N 89 K *	SIM 2N 89 V *	SIM 2N 49 A *	SIM 2N 49 N *	SIM 2N 49 K *	SIM 2N 49 V *	SIM 2D 89 N *	SIM 2D 89 K *	SIM 2D 89 V *	SIM 2D 49 N *	SIM 2D 49 K *	SIM 2D 49 V *							
Embases / Receptacles	Embase standard <i>Standard receptacle</i>	SIM 2N 82 A *	SIM 2N 82 N *	SIM 2N 82 K *	SIM 2N 82 V *	SIM 2N 42 A *	SIM 2N 42 N *	SIM 2N 42 K *	SIM 2N 42 V *	SIM 2D 82 N *	SIM 2D 82 K *	SIM 2D 82 V *	SIM 2D 42 N *	SIM 2D 42 K *	SIM 2D 42 V *	SIM 2S 82*	SIM 2S 42*	SIM 2B 82 K *	SIM 2B 82 V *	SIM 2B 42 K *	SIM 2B 42 V *	
	Embase courte <i>Short receptacle</i>	SIM 2N 83 A *	SIM 2N 83 N *	SIM 2N 83 K *	SIM 2N 83 V *	SIM 2N 43 A *	SIM 2N 43 N *	SIM 2N 43 K *	SIM 2N 43 V *							SIM 2S 83*	SIM 2S 43*	SIM 2B 83 K *	SIM 2B 83 V *	SIM 2B 43 K *	SIM 2B 43 V *	
	Embase à collerette <i>Flanged receptacle</i>	SIM 2N 84 A *	SIM 2N 84 N *	SIM 2N 84 K *	SIM 2N 84 V *	SIM 2N 44 A *	SIM 2N 44 N *	SIM 2N 44 K *	SIM 2N 44 V *	SIM 2D 84 N *	SIM 2D 84 K *	SIM 2D 84 V *	SIM 2D 44 N *	SIM 2D 44 K *	SIM 2D 44 V *	SIM 2S 84*	SIM 2S 44*	SIM 2B 84 K *	SIM 2B 84 V *	SIM 2B 44 K *	SIM 2B 44 V *	
	Embase courte à collerette (versions durcies : montage panneau) <i>Short flanged receptacle (shielded version : panel mounting)</i>	SIM 2N 85 A *	SIM 2N 85 N *	SIM 2N 85 K *	SIM 2N 85 V *	SIM 2N 45 A *	SIM 2N 45 N *	SIM 2N 45 K *	SIM 2N 45 V *	SIM 2D 85 N *	SIM 2D 85 K *	SIM 2D 85 V *	SIM 2D 45 N *	SIM 2D 45 K *	SIM 2D 45 V *	SIM 2S 85*	SIM 2S 45*	SIM 2B 85 K *	SIM 2B 85 V *	SIM 2B 45 K *	SIM 2B 45 V *	
Accessoires / Accessories	Capot d'Embase <i>Receptacle cover</i>									006114 060 04 + 006114 051 04	006114 060 18 + 006114 051 18	006114 060 07 + 006114 051 07	006112 060 04 + 006114 051 04	006112 060 18 + 006114 051 18	006112 060 07 + 006114 051 07			3351 6074 020	3351 6074 028	3351 6072 020	3351 6072 028	
	Capot de fiche clicker nut <i>Clicker nut plug cover</i>									006114 050 04 + 006114 051 04	006114 050 18 + 006114 051 18	006114 050 07 + 006114 051 07	006112 050 04 + 006114 051 04	006112 050 18 + 006114 051 18	006112 050 07 + 006114 051 07			3351 6064 020	3351 6064 028	3351 6062 020	3351 6062 028	
	Capot de fiche de rack <i>Rack plug cover</i>									006114 070 04 + 006114 051 04	006114 070 18 + 006114 051 18	006114 070 07 + 006114 051 07	006112 070 04 + 006114 051 04	006112 070 18 + 006114 051 18	006112 070 07 + 006114 051 07			3351 6094 020	3351 6094 028	3351 6092 020	3351 6092 028	
	Serre-câbles <i>Cable clamps</i>	SIM AN 60 A	SIM AN 60 N	SIM AN 60 K	SIM AN 60 V	SIM AN 30 A	SIM AN 30 N	SIM AN 30 K	SIM AN 30 V													
	Serre-limandes <i>Sheath cable clamps</i>	SIM AN 61 A	SIM AN 61 N	SIM AN 61 K	SIM AN 61 V	SIM AN 31 A	SIM AN 31 N	SIM AN 31 K	SIM AN 31 V													
	Serre-nappes <i>Flat cable clamps</i>	SIM AN 62 A	SIM AN 62 N	SIM AN 62 K	SIM AN 62 V	SIM AN 32 A	SIM AN 32 N	SIM AN 32 K	SIM AN 32 V													
	Capot + machoires pour contact Bus mâle <i>Cover + clamps for pin contacts bus</i>																3351 6104 303 + 3351 6047 303					
	Capot + machoires pour contact Bus femelle <i>Cover + clamps for socket contacts bus</i>																3351 6104 303 + 3351 6057 303					
	Capots de protection composants <i>Component protection cover</i>																3351 6014 303	3351 6012 303	3351 6014 020	3351 6014 028	3351 6012 020	3351 6012 028
	Serre-câbles orientable <i>Adjustable cable clamps</i>																3351 6024 303	3351 6022 303	3351 6024 020	3351 6024 028	3351 6022 020	3351 6022 028
	Serre-câbles monoblocs <i>Monoblock cable clamps</i>																3351 6084 303	3351 6082 303				
Prise de Test <i>Test shell</i>	3350 5224 010	3350 5224 011	3350 5224 018	3350 5224 012	3350 5222 010	3350 5222 011	3350 5222 018	3350 5222 012	3350 5224 014	3350 5224 019	3350 5224 015	3350 5222 014	3350 5222 019	3350 5222 015								
Bouchon d'embase <i>Receptacle cover</i>	3350 5234 010	3350 5234 011	3350 5234 018	3350 5234 012	3350 5232 010	3350 5232 011	3350 5232 018	3350 5232 012	3350 5224 014	3350 5234 019	3350 5224 015	3350 5232 014	3350 5232 019	3350 5232 015								

* Options : voir page 9

* Options : see page 9



Amphenol Air LB

SYSTEMES DE CONNEXIONS ELECTRIQUES ET ELECTRONIQUES
ELECTRIC AND ELECTRONIC CONNECTION SYSTEMS

PRESENTATION PRESENTATION



SIM Mono Module est un nouveau concept et un nouveau design pour des interconnexions compactes, performantes et faciles de mise en oeuvre lorsqu'une réduction de poids, d'encombrement et un niveau de performance supérieur à la normale, sont exigés.

Se connecte et se déconnecte ... avec 2 doigts !
Les connecteurs SIM mono module disposent d'un mécanisme de verrouillage «push pull» rendant simples l'accouplement et le désaccouplement, ainsi que le verrouillage en aveugle.

La série SIM mono module est principalement étudiée pour les applications aéronautiques commerciales, CSS ou IFE.

Les connecteurs SIM mono module, entièrement en composite, sont légers et robustes, les matériaux utilisés pour leur fabrication sont du thermoplastique de haute qualité et du silicone élastomère, garantissant ainsi une résistance à des températures extrêmes, des durées mécaniques élevées et une étanchéité inégalée.

De plus, les connecteurs SIM mono module sont modulaires et bénéficient d'une simplicité accrue quant à l'installation, l'accouplement, la maintenance et/ou la réparation, d'autant plus que la gamme d'accessoires et de composants est concise.

Les modules équipant ce connecteur sont conçus pour recevoir de la puissance, du signal, des contacts Quadrax, coaxiaux ou triaxiaux, mais également de la fibre optique et du RJ45 Ethernet®.

La plupart des contacts sont normalisés SAE-AS39029 et/ou EN3155, et reconnus pour leurs performances.

De par leur conception, les modules mâles sont équipés d'un joint interfacial et d'un grommet, les modules femelles d'un grommet. Une fois montés dans les connecteurs Mono modules et accouplés, ils garantissent l'étanchéité de la connexion.

Lors de la conception, il a également été prévu un mécanisme de verrouillage intégré au connecteur, sans ajout de pièces supplémentaires, donc pas de risques de pertes ou de manquants

Les différentes versions de codages sont réalisées par des clés de détrompage et sont identifiées par un code couleur (plaquettes de couleur pour l'embase et rampe de verrouillage en couleur).

Pour le connecteur et ses accessoires, l'approvisionnement est simple : 1 référence pour 1 connecteur équipé.

Les connecteurs SIM mono module sont revêtus d'un traitement de surface nickelé assurant une continuité électrique entre la fiche, l'embase, les accessoires et les blindages des câbles utilisés.

La gamme des connecteurs SIM mono module est une extension de la gamme déjà existante de connecteurs rectangulaires modulaires reconnue AECMA / EN 4165 et ABS 1152 et a été développée en conformité avec les exigences du comité ARINC 809.

SIM Mono Module is a New Concept and Design for Compact, Performant and Easy to use interconnect when space and weight saving is a prime requirement as well as an above standard level of performances.

*Connects and disconnects with 2 fingers!
The SIM mono module series feature a "Push Pull" locking mechanism making connect and disconnect, as well as blind mating / unmating, easy...*

SIM mono module series is primarily designed for applications related to Commercial Aviation : Cabin Service Systems and In Flight Entertainment systems.

*The all composite SIM mono module series is lightweight and robust.
Material used for production is of high grade thermoplastic and silicone elastomer providing high mechanical strength, extreme temperature resistance and sealing performances...*

The modular design of the SIM mono module series makes it simple to terminate, assemble, install, maintain and repair, while reducing the inventory of components and parts to the minimum.

Identically sized Modules / inserts do accept Signal, Power, Quadrax, Coaxial, Triaxial contacts as well as Optical termini and RJ45 Ethernet®.

Most of the contacts are normalized according to SAE-AS39029 and/or EN3155.

By Design the SIM mono module connectors are sealed when mated: Male modules feature interfacial and grommet seal, female modules a grommet.

Also by design the locking mechanism is included: no cumbersome add-on of external parts therefore no risk of loose or missing parts.

The coupling polarization, from A to G, is ensured by the mean of polarization keys and a color coding range (colored coding plates for receptacles and colored locking tabs for plugs).

Procurement is then made easier: 1 single part number for the connector and its accessories.

SIM mono module series is electroless nickel plated providing electrical continuity between plug, receptacle, backshell and shielding braid of the cable.

SIM mono module is an extension of the already existing, durable, and well proven AECMA / EN 4165 and ABS 1152 modular, rectangular series, and was designed according to the ARINC 809 committee recommendations.

CARACTERISTIQUES TECHNIQUES TECHNICAL DATA



MECAnIQuE

Matière	Boîtier	: Thermoplastique
	Isolant	: Silicone
	Contact	: Alliage cuivreux
Protection	Boîtier	: Nickel ou sans
	Contact	: Or sur Nickel
Rétention des modules	dans le boîtier : 25,4 daN	
Rétention des contacts	tailles 22 et 23	: 4,5 daN
dans l'isolant	taille 20 (MIL spec)	: 8,9 daN
	taille 20 (ASNE spec)	: 6 daN
	taille 16	: 11 daN
	taille 12	: 13,3 daN
	taille 8	: 15,6 daN
Endurance	: 500 cycles complets de verrouillage et déverrouillage	

CLIMAtIQuE

Température d'utilisation	: -55° à +175° C permanent
Brouillard salin	
Composite	: Nickelé brillant : 500 heures accouplé

Et AnCHEItE

Interalléole	: suivant EN 2591 Essai 324 pression ≤ 11 hPa
Traversée	: fuite ≤ à 4 cm³/h sous une pression différentielle de 1 bar
Interfaciale	: suivant EN 2591 Essai 314 pression ≤ 11 hPa

ELECtRIQuE

Tension de tenue	: 1500 V eff. 50 Hz (tailles 22, 23) 1800 V eff. 50 Hz (tailles 20,16,12,8)
Résistance d'isolement	: ≥ à 5000 MΩ
Intensité maxi	: tailles 22 et 23 : 5 A taille 20 : 7,5 A taille 16 : 13 A taille 12 : 23 A taille 8 : 46 A

RESISt AnCE AuX FLUIDES

Suivant : NATO 744 - MIL L 7870A - MIL L 23699C - MIL C 25769J (dilué : 25% propanol 75% white spirit) - MIL A 8243D - ASTM 0740

IDEntIFIcAtion ConnECtEur

- marque	: A.Air LB
- période de fabrication	: ** - **
année	_____
semaine	_____

MECHANICAL

Material	Shell	: Thermoplastic
	Insulator	: Silicon
	Contact	: Copper alloy
Plating	Shell	: Nickel or without
	Contact	: Gold over Nickel
Modules retention	in shell: 25,4daN	
Contacts retention	in insulator	: sizes 22 & 23 : 4,5 daN
	size 20 (MIL spec)	: 8,9 daN
	size 20 (ASNE spec)	: 6 daN
	size 16	: 11 daN
	size 12	: 13,3 daN
	size 8	: 15,6 daN
Endurance	: 500 full mating / unmating cycles	

ENVIRONMENT

Operating temperature	: -55°C to +175°C continuously
Salt spray	
Composite	: Nickel plated: 500 hours mated

SEALING

Intercavity	: according to EN 2591 test 324 pressure ≤ 11 hPa
Crossing	: a leak ≤ to 4cm³/h under differential pressure of 1 bar
Interfacial	: according to EN 2591 test 314 pressure ≤ 11 hPa

ELECTRICAL

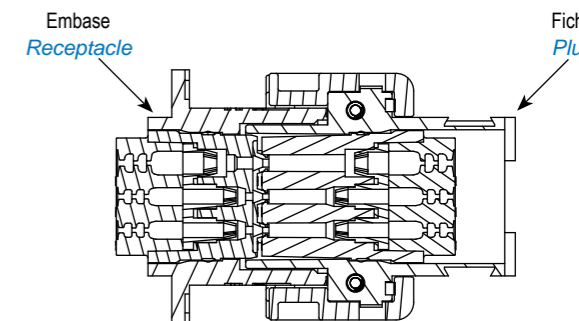
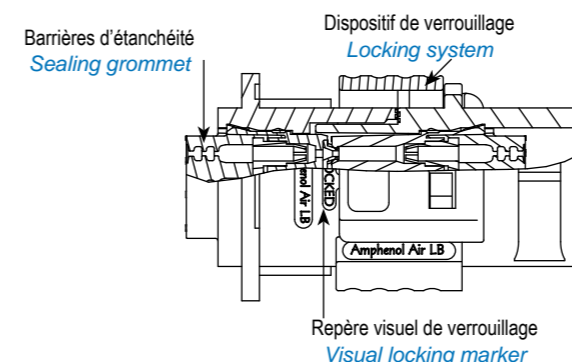
Withstanding voltage	: 1500 V RMS 50 Hz (sizes 22, 23) 1800 V RMS 50 Hz (sizes 20,16,12,8)
Insulation resistance	: ≥ to 5000 MΩ
Current-carrying capacity	: sizes 22 and 23 : 5 A size 20 : 7,5 A size 16 : 13 A size 12 : 23 A size 8 : 46 A

FLUID RESISTANCE

Conform to : NATO 744 - MIL L 7870A - MIL L 23699C - MIL C 25769J (dilué : 25% propanol 75% white spirit) - MIL A 8243D - ASTM 0740

CONNECTOR IDENTIFICATION

- manufacturer	: A.Air LB
- manufacturing date	: ** - **
year	_____
week	_____



SYSTEME DE REFERENCE PART NUMBERING SYSTEM



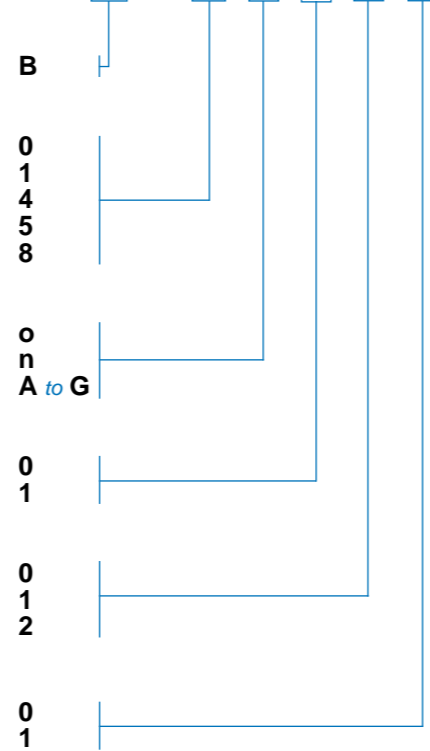
ConnECtEURS

- ProtECTlon**
Métallisé (Nickel)
- BoltIER**
Fiche standard
Fiche longue (pour modules serie III*)
Embase longue à collerette
Embase courte à collerette
Embase longue à fixation 3 points - 90°
- DEtroMPAGE à l'accouplement**
Sans (O)
Type N (neutre)
Types A à G
- PLAQuES de CouLEUR**
Sans
Avec
- Joint de PANNEAU**
Sans
Avec joint non conducteur
Avec joint conducteur (nous consulter)
- ContrE PLAQuES de FIXAtion**
Sans
Avec

CONNECTORS

- PLATING**
Metallized (Nickel plated)
- SHELL**
Standard plug
Long plug (for modules serie III*)
Long flanged receptacle
Short flanged receptacle
3 pins fixing long receptacle - 90°
- COUPLING POLARIZATION**
Without (O)
Type N (neutral)
Types A to G
- COLOR CODING PLATES**
Without
With
- PANEL SEALING**
Without
With non conductive sealing
With conductive sealing (consult us)
- NUT PLATE**
Without
With

SIM 2 - B - 2 - * - * - * - * - *



ACCESSOIRES

- ProtECTlon**
Métallisé (Nickel)
Non métallisé
- rACCorD ArRIERE** (cheminées et clips)
Clips seuls
Capot droit avec serre-câble
Capot angle 45° avec serre-câble
Capot angle 90° avec serre-câble
Serre-câble orientable
- SUPPortS DE FIXAtion**
Support de fixation sur rail
- PLAQuES de CouLEUR**
Plaque couleur Noire (pour codage N)
Plaque couleur Rouge (pour codage A)
Plaque couleur Bleue (pour codage B)
Plaque couleur Verte (pour codage C)
Plaque couleur Jaune (pour codage D)
Plaque couleur Rose (pour codage E)
Plaque couleur Vert clair (pour codage F)
- BouCHon DE VoL**
Bouchon de vol Fiche pour Embase
- AutRES ACCESSOIRES**
Joint de panneau conducteur
Joint de panneau non conducteur
Contre plaque de fixation
Bouchon de fiche
Bouchon d'embase

ACCESSORIES

- PLATING**
Metallized (Nickel plated)
Not metallized (without plating)
- BACKSHELL** (chimneys and clips)
Clips only
Straight backshell with cable tie
45° backshell with cable tie
90° backshell with cable tie
Swivelling cable tie
- FIXING ACCESSORIES**
Fixing bracket for rail mounting
- COLOR CODING PLATES**
Black coding plate (N)
Red coding plate (A)
Blue coding plate (B)
Green coding plate (C)
Yellow coding plate (D)
Pink coding plate (E)
Light green coding plate (F)
- FLIGHT CAP**
Flight cap plug shaped for receptacle
- OTHER ACCESSORIES**
Conductive panel sealing
Non conductive panel sealing
Nut plate
Plug protective cap
Receptacle protective cap

B
S

SIM 2 S 2 A10
SIM 2 B 2 A14
SIM 2 B 2 A15
SIM 2 B 2 A16
SIM 2 S 2 A18

SIM 2 S 2 A32

SIM 2 S 2 A41
SIM 2 S 2 A42
SIM 2 S 2 A43
SIM 2 S 2 A44
SIM 2 S 2 A45
SIM 2 S 2 A46
SIM 2 S 2 A47

SIM 2 B 2 A61

SIM 2 S 2 A71
SIM 2 S 2 A72
SIM 2 S 2 A73
SIM 2 S 2 A74
SIM 2 S 2 A75

MoDuLES

Voir page 53

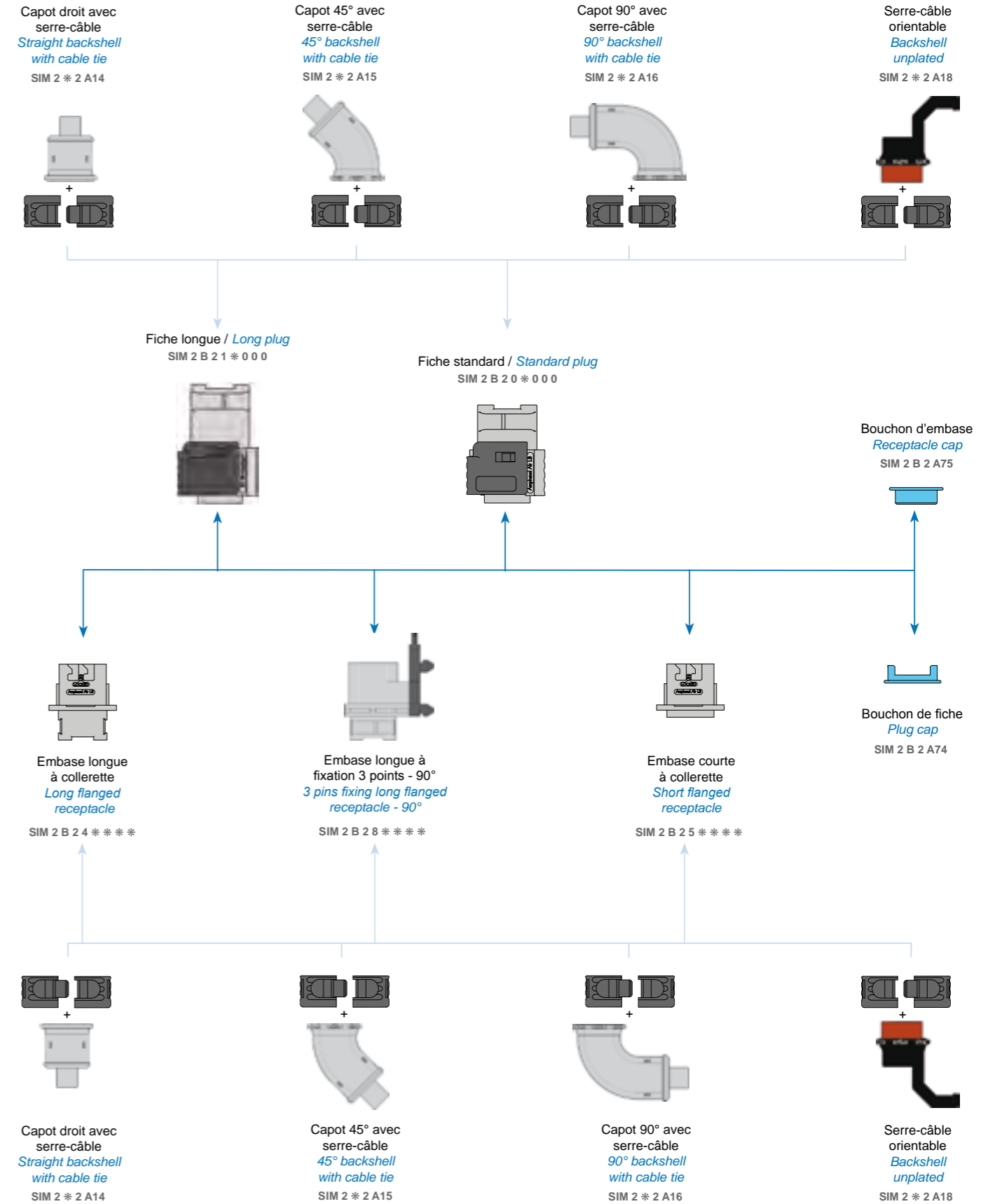
MODULES

Page 53

* voir le catalogue SIM Série III

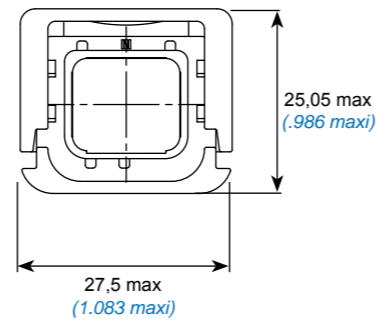
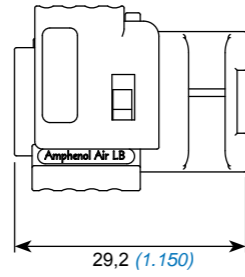
*Please consult SIM serie III catalog

SYNOPTIQUE CONNECTEUR SIM MONO MODULE MONO MODULE CONNECTOR SYNOPTIC



* Voir page 40 / See page 40

FICHE STANDARD STANDARD PLUG

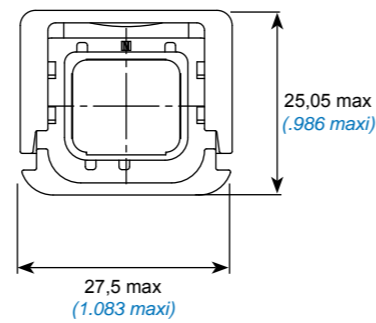
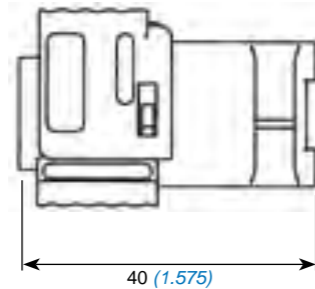


Masse / Weight : 10,62g

Réf. / P/N : SIM 2 B 2 0 * 0 0 0

Voir détrompage accouplement page 40 / See coupling polarization page 40

FICHE LONGUE (pour modules série III*) LONG PLUG (for modules serie III*)



Réf. / P/N : SIM 2 B 2 1 * 0 0 0

Voir détrompage accouplement page 40 / See coupling polarization page 40

* voir le catalogue SIM Série III

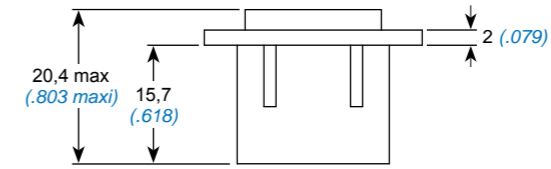
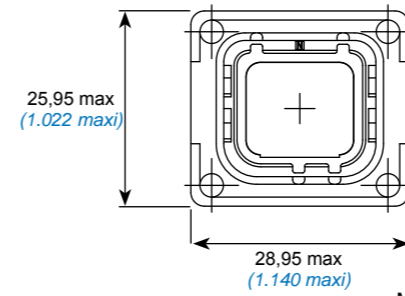
*Please consult SIM serie III catalog

EMBASES A COLLERETTE FLANGED RECEPTACLES



EMBASE CourtE A CoLLERette

SHORT FLANGED RECEPTACLE



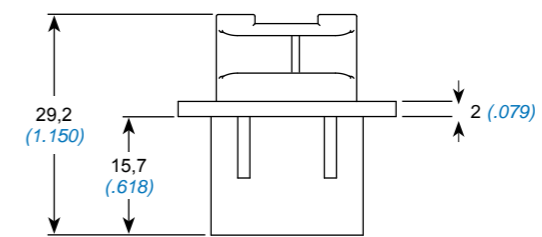
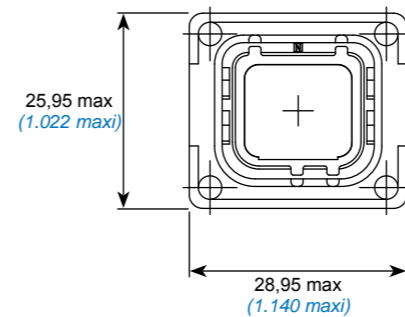
Masse / Weight : 5,46g

Réf. / P/N : SIM 2 B 2 5 * * * *

- Voir contre plaque de fixation p.40 / See nut plate p.40
- Voir plaques de couleur p.40 / See color coding plates p.40
- Voir joint de panneau p.40 / See panel sealing p.40
- Voir détrompage accouplement p.40 / See coupling polarization p.40

EMBASE LonGuE A CoLLERette

LONG FLANGED RECEPTACLE



Masse / Weight : 7,02g

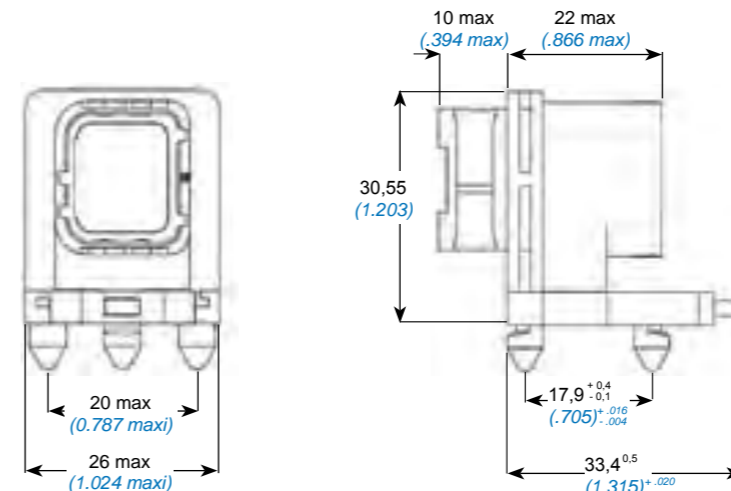
Réf. / P/N : SIM 2 B 2 4 * * * *

Voir p.40 / See p.40

EMBASE A FIXATION 3 POINTS 3 PINS FIXING RECEPTACLE

EMBASE LonGuE A FIXAtion 3 PointS - 90°

3 PINS FIXING LONG RECEPTACLE - 90°



Réf. / P/N : SIM 2 B 2 8 * * * *

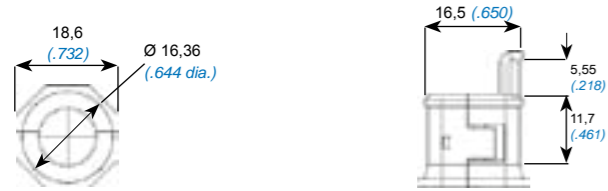
Voir p.40 / See p.40

ACCESSOIRES ACCESSORIES



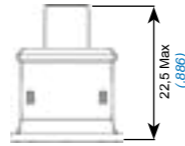
CAPot Droit avec SErRE-CABLE

Ensemble cheminée droite SC + clips
Cheminée Droite avec serre-câble



STRAIGHT BACKSHELL with CABLE TIE

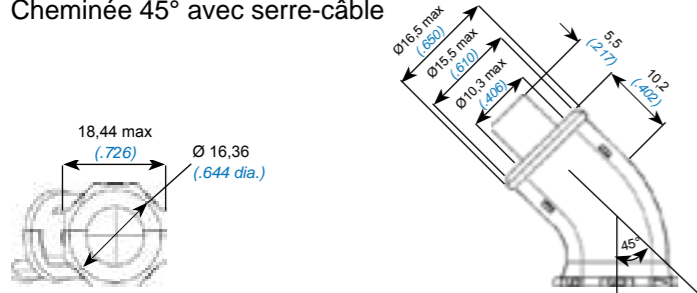
Straight CT chimney + clips
Straight Chimney with cable-tie



Réf. / P/N : SIM 2 B 2 A14

CAPot 45° avec SErRE-CABLE

Ensemble cheminée 45° SC + clips
Cheminée 45° avec serre-câble



45° BACKSHELL with CABLE TIE

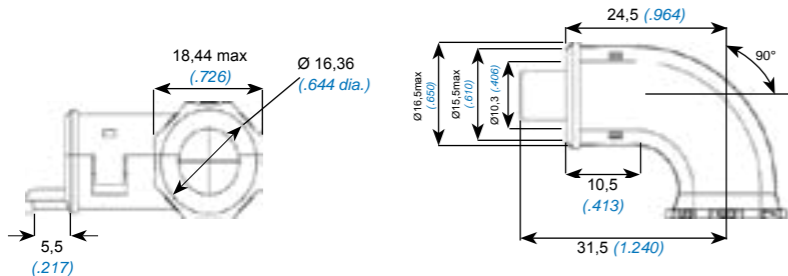
45° CT chimney + clips
45° Chimney with cable-tie



Réf. / P/N : SIM 2 B 2 A15

CAPot 90° avec SErRE-CABLE

Ensemble cheminée 90° SC + clips
Cheminée 90° avec serre-câble



90° BACKSHELL with CABLE TIE

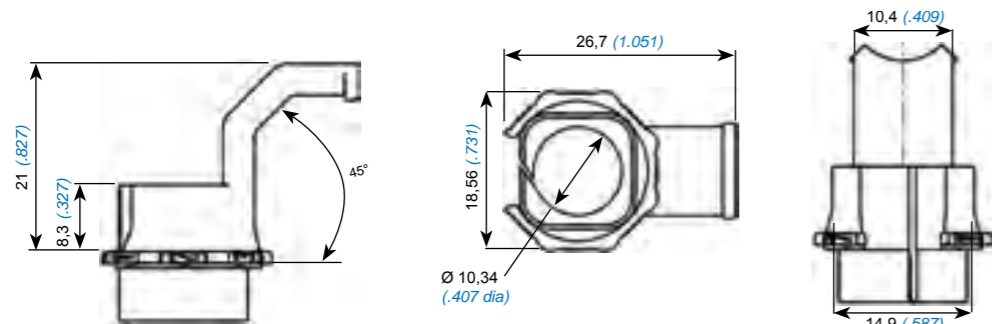
90° CT chimney + clips
90° Chimney with cable-tie



Réf. / P/N : SIM 2 B 2 A16

SErRE-CABLE oriEnt ABLE

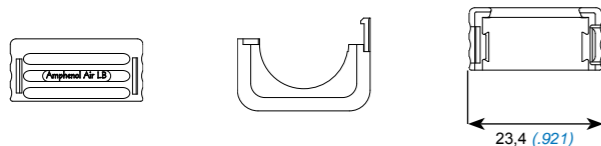
SWIVELLING CABLE TIE



Réf. / P/N : SIM 2 S 2 A18

CLIPS (seuls)

Utilisation avec Capots et Serre-Câble orientable (pour rechange)



CLIPS (only)

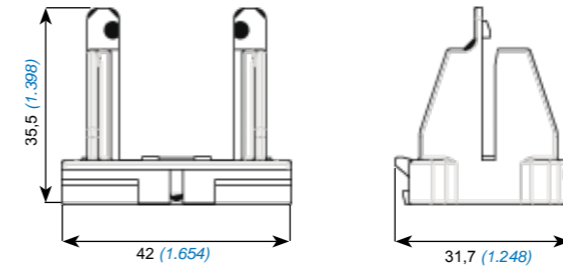
To be mounted with Backshells and Swivelling cable tie (for replacing)



Réf. / P/N : SIM 2 S 2 A10

SuPPort de FIXA tion sur rAIL

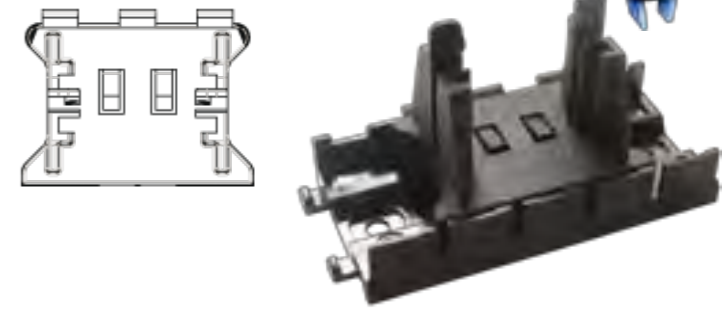
Utilisation sur rail métallique ou composite de type 1751
(voir catalogue Modules à Jonction Rapide)



* Voir protection page 40 / See plating on page 40

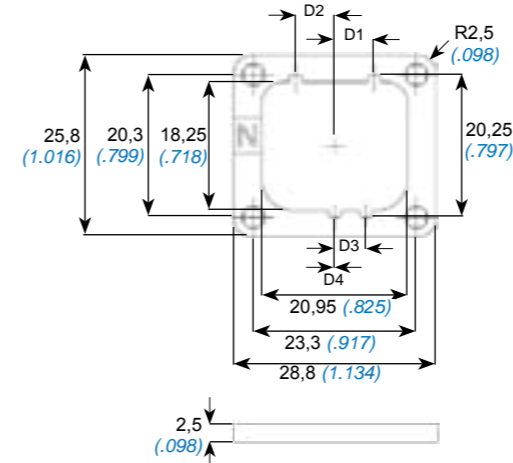
FIXING BRACKET for RAIL MOUNTING

To be mounted on metallic or composite rail - 1751 type
(see the Quick Junction Modules catalogue)



Réf. / P/N : SIM 2 S 2 A32

PLAQuES DE CouLEur

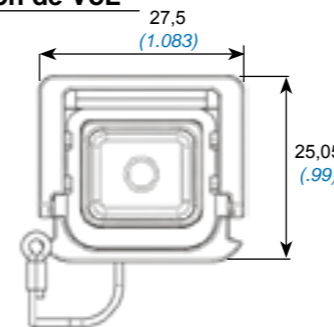


COLOR CODING PLATES

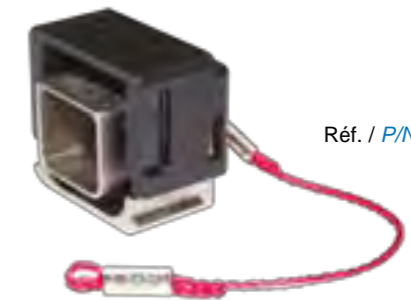
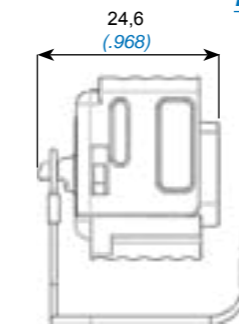
Polarisation Polarization	Couleur Color	D1	D2	D3	D4	Référence Part Number
N	Noir Black	5,6 (.220)	5,6 (.220)	4,45 (.175)	0 (0)	SIM 2 S 2 A41
A	Rouge Red	3,36 (.132)	3,36 (.132)	0 (0)	4,45 (.175)	SIM 2 S 2 A42
B	Bleu Blue	5,6 (.220)	3,36 (.132)	2,24 (.088)	2,24 (.088)	SIM 2 S 2 A43
C	Vert Green	1,12 (.044)	5,6 (.220)	2,24 (.088)	4,45 (.175)	SIM 2 S 2 A44
D	Jaune Yellow	3,36 (.132)	1,12 (.044)	4,45 (.175)	2,24 (.088)	SIM 2 S 2 A45
E	Rose Pink	1,12 (.044)	5,6 (.220)	2,24 (.088)	4,45 (.175)	SIM 2 S 2 A46
F	Vert Clair Light Green	3,36 (.132)	1,12 (.044)	4,45 (.175)	2,24 (.088)	SIM 2 S 2 A47



BouCHon de VoL



FLIGHT CAP



Réf. / P/N : SIM 2 B 2 A61

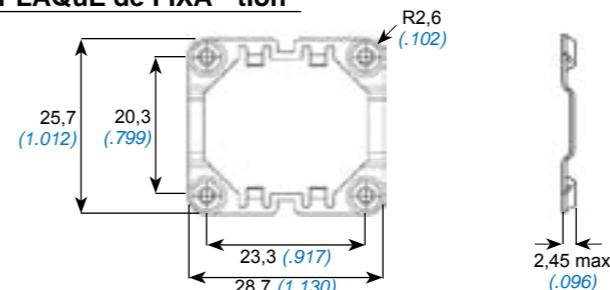
JointS DE PAnnEAu

Conducteur Conductive	Non Conducteur Non Conductive
SIM 2 S 2 A71	SIM 2 S 2 A72

PANEL SEALING



ContrE PLAQuE de FIXA tion



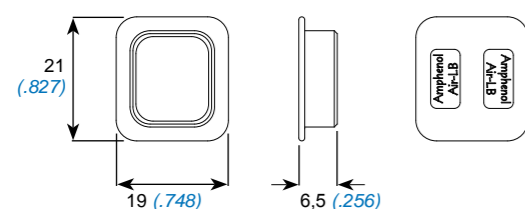
NUT PLATE



Réf. / P/N : SIM 2 S 2 A73

BouCHonS

Bouchon de fiche



PROTECTIVE CAPS

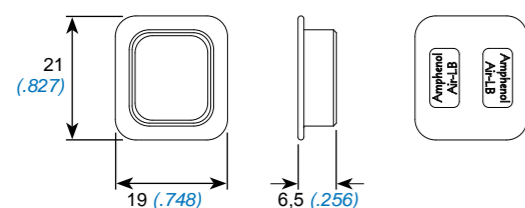
Plug cap



Réf. / P/N : SIM 2 S 2 A74



Bouchon d'embase



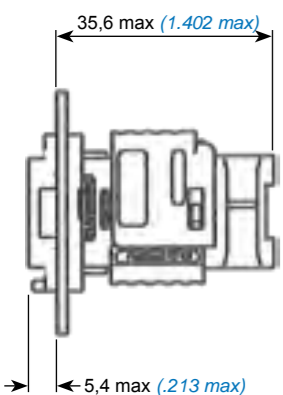
Receptacle cap



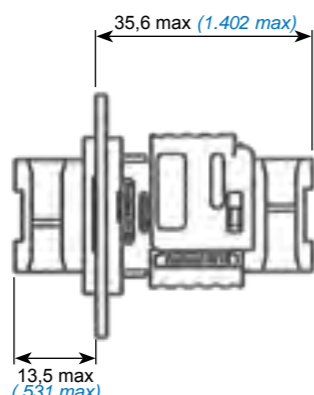
Réf. / P/N : SIM 2 S 2 A75

COTES ASSEMBLEES ET PERCAGES DU PANNEAU ASSEMBLY DIMENSIONS AND PANEL CUTOUT

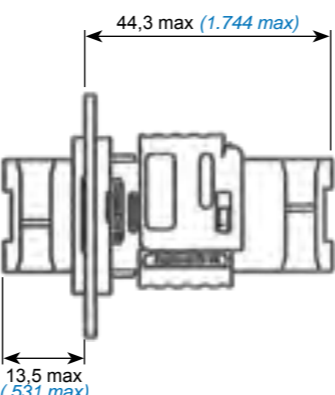
Fiche standard / Embase collerette courte
Standard plug / Short flanged receptacle



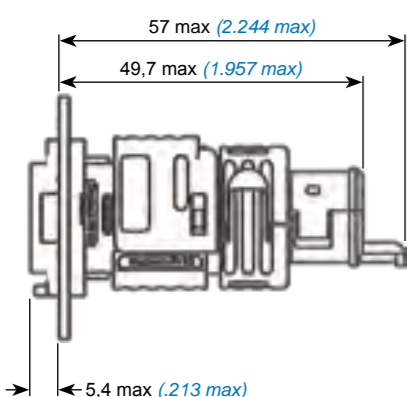
Fiche standard / Embase collerette longue
Standard plug / Long flanged receptacle



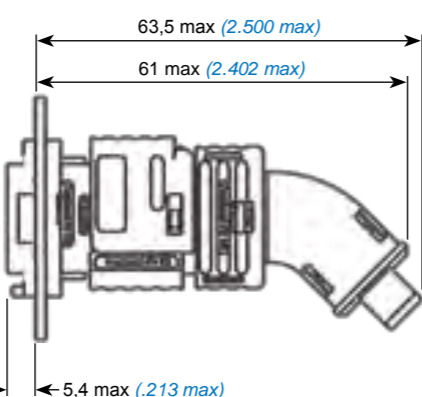
Fiche longue / Embase collerette longue
Long plug / Long flanged receptacle



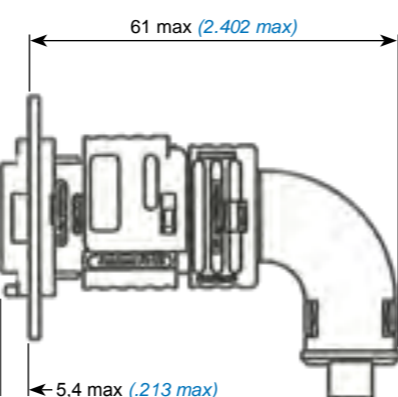
Fiche standard / Embase collerette courte / Capot droit
Standard plug / Short flanged receptacle / Straight backshell



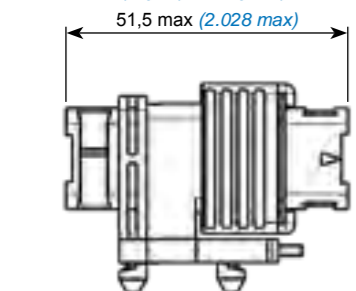
Fiche standard / Embase collerette courte / Capot 45°
Standard plug / Short flanged receptacle / 45° backshell



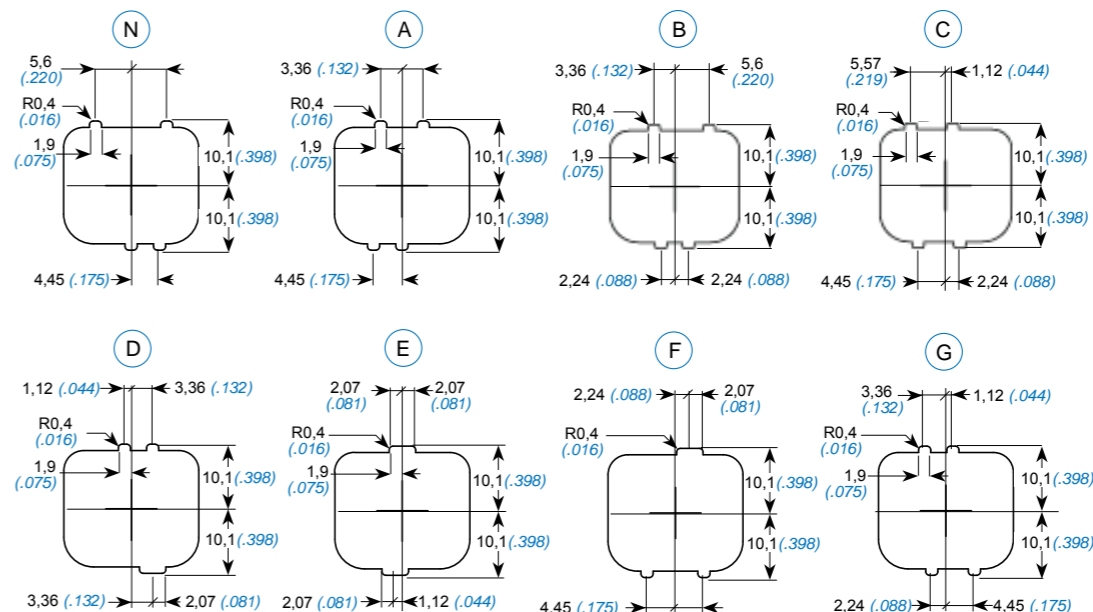
Fiche standard / Embase collerette courte / Capot 90°
Standard plug / Short flanged receptacle / 90° backshell



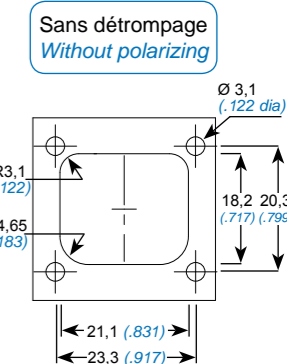
Fiche standard / Embase à fixation 3 points
Standard plug / 3 pins fixing receptacle



VuE DE FACE



FRONT VIEW



A noter : Le plan de perçage des vis de fixation sur panneau des versions A à G est identique à celui de la version «Sans détrompage» ci-dessus.

Please note : The cutting template of panel fixing screws is strictly the same for versions A to G and the above «Without polarizing» version.

PROCEDURE DE MONTAGE DES CAPOTS BACKSHELL ASSEMBLY INSTRUCTIONS

ASSEMBLAGE DES DEMI-CHEMINÉES

Assembler chaque demi-cheminée autour du faisceau de câbles :

- Positionner la première demi-cheminée à l'arrière de la fiche ; la forme octogonale de la demi-cheminée se trouvant côté fiche, la forme ronde côté câbles
- Clipser la seconde demi-cheminée à l'arrière de la fiche
- * Positionner le chiffre d'indexation de la cheminée face à la flèche d'indexation de la fiche
- Pousser la cheminée assemblée en butée contre la forme octogonale de détrompage à l'arrière de la fiche

*sauf pour les versions capots droits

ASSEMBLAGE DES DEMI-CoQUILLES

Positionner chaque demi-coquilles dans la rainure latérale à l'arrière de la fiche.

Attention au positionnement des demi-coquilles :
- la face ronde doit être placée côté cheminée
- la face carrée doit être placée côté fiche

PosItionnEMEnt DE LA GAInE

Placer la gaine de reprise de blindage de façon à ce qu'elle recouvre complètement la partie droite de la cheminée.

PosItionnEMEnt Du CoLLIEr

- Placer le collier de serrage sur la partie droite gainée de la cheminée, et avant la butée d'arrêt qui assure le bon positionnement du collier.
- Serrer le collier à l'aide d'un outil de serrage adapté.

Autre possibilité de gainage, pour les capots droits uniquement :

- Assembler les deux demi-cheminées autour du faisceau de câbles
- Positionner la gaine autour des deux demi-cheminées assemblées
- Positionner le collier de serrage autour de la gaine
- Placer l'ensemble gainé à l'arrière de la fiche du module
- Verrouiller le positionnement à l'aide des 2 demi-coquilles

HALF-CHIMnEYS ASSEMBLY

Assembly both half-chimneys around the cable harness :

- Position the first half-chimney at the rear of the plug, the hexagonal shape facing the pre-defined hexagonal slots.
- Snap the second half-chimney to the first, at the rear of the plug.
- * Position the indexing number of the hexagonal shape on the chimney, facing the indexing arrow carved on the plug
- Insert the hexagonal shape of the chimney in the pre-defined slots of the plug

* except for straight backshells

HALF-CLIPS ASSEMBLY

Place each half-clip along the lateral slots at the rear of the plug.

Important note:
- round shape of the clip on the chimneys side
- square shape positionned on the plug

HArnESS oVerBrAIDInG MountInG

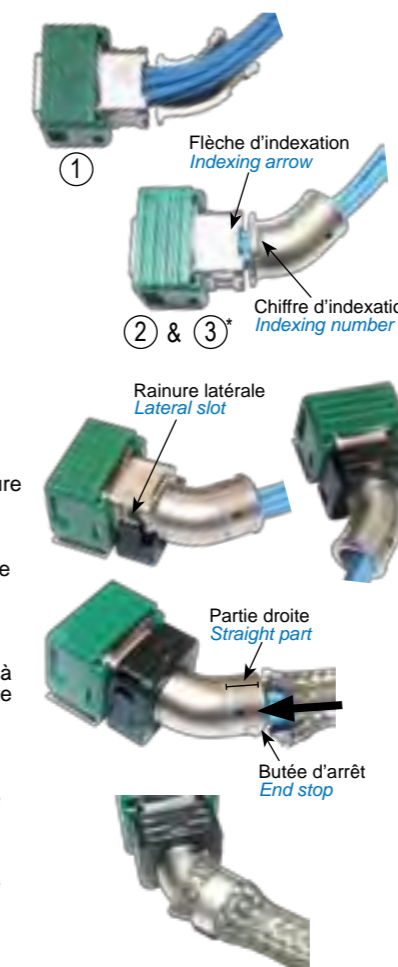
Position the harness overbraiding onto the chimney previously mounted on the rear of the plug. The straight part of the chimney being fully covered by the harness overbraiding.

BAnDInG CLAMP PosItionnInG

- Position the banding clamp around the harness overbraiding, facing the straight part of the chimney, near the end stop of the chimney.
- Crimp the banding clamp with the adequate banding tool.

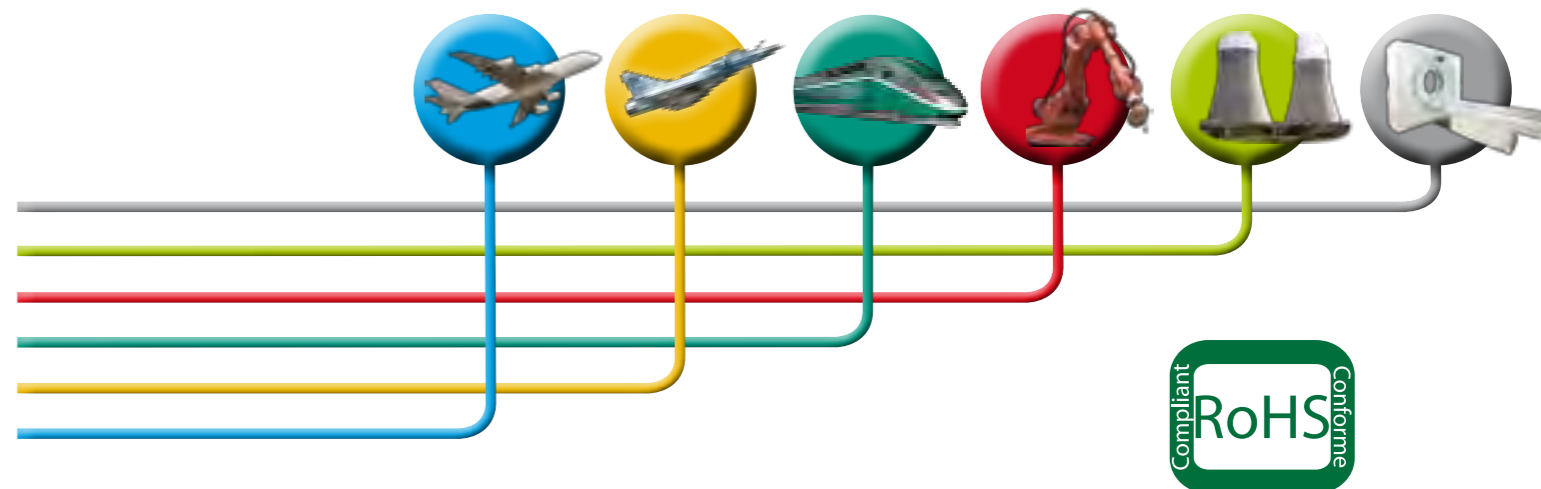
Other harness overbraiding possibility, straight backshell only :

- Assembly both half-chimneys around the cable harness
- Position the harness overbraiding onto the chimney
- Position the banding clamp around the harness overbraiding
- Position the harness overbraiding with chimneys at the rear of the plug
- Lock each half-clip along the lateral slots at the rear of the plug



REFERENTIEL PART NUMBERING TABLE

réf. Air LB Air LB P/N	Description	Description	norme En4165 EN4165 standard	Page
SIM 2 * 2 A10	Clips seuls	Clips only		44
SIM 2 * 2 A14	Capot droit avec serre-câble	Straight backshell with cable tie		44
SIM 2 * 2 A15	Capot angle 45° avec serre-câble	45° backshell with cable tie		44
SIM 2 * 2 A16	Capot angle 90° avec serre-câble	90° backshell with cable tie		44
SIM 2 * 2 A18	Serre-câble orientable	Swivelling cable tie		44
SIM 2 S 2 A32	Support de fixation pour rail série 1751	3 pin fixing for rail mounting		45
SIM 2 S 2 A41	Plaque de couleur Noire (N)	Black coding plate (N)		45
SIM 2 S 2 A42	Plaque de couleur Rouge (A)	Red coding plate (A)		45
SIM 2 S 2 A43	Plaque de couleur Bleue (B)	Blue coding plate (B)		45
SIM 2 S 2 A44	Plaque de couleur Verte (C)	Green coding plate (C)		45
SIM 2 S 2 A45	Plaque de couleur Jaune (D)	Yellow coding plate (D)		45
SIM 2 S 2 A46	Plaque de couleur Rose (E)	Pink coding plate (E)		45
SIM 2 S 2 A47	Plaque de couleur Vert clair (G)	Light green coding plate (G)		45
SIM 2 B 2 A61	Bouchon de Vol Fiche pour Embase	Flight cap plug shaped for receptacle		45
SIM 2 S 2 A71	Joint de panneau conducteur	Conductive panel seal		45
SIM 2 S 2 A72	Joint de panneau non conducteur	Non conductive panel seal		45
SIM 2 S 2 A73	Contre Plaque de fixation	Nut plate		45
SIM 2 S 2 A74	Bouchon de fiche	Plug cap		46
SIM 2 S 2 A75	Bouchon d'embase	Receptacle cap		46
SIM 2 B 2 0 0 * * *	Fiche standard sans détrompage	Standard plug without polarizing		42
SIM 2 B 2 0 N * * *	Fiche standard avec détrompage N	Standard plug with polarizing N	EN4165 M 6 1 A N	42
SIM 2 B 2 0 * * * *	Fiche standard avec détrompage (A à G)	Standard plug with polarizing (A to G)		42
SIM 2 B 2 1 0 * * *	Fiche longue sans détrompage	Long plug without polarizing		42
SIM 2 B 2 1 N * * *	Fiche longue avec détrompage N	Long plug with polarizing N		42
SIM 2 B 2 1 * * * *	Fiche longue avec détrompage (A à G)	Long plug with polarizing (A to G)		42
SIM 2 B 2 4 0 * * *	Embase longue sans détrompage	Long receptacle without polarizing		43
SIM 2 B 2 4 N * * *	Embase longue avec détrompage N	Long receptacle with polarizing N	EN4165 M 7 A N 0 U 0	43
SIM 2 B 2 4 * * * *	Embase longue avec détrompage (A à G)	Long receptacle with polarizing (A to G)		43
SIM 2 B 2 5 0 * * *	Embase courte sans détrompage	Short receptacle without polarizing		43
SIM 2 B 2 5 N * * *	Embase courte avec détrompage N	Short receptacle with polarizing N	EN4165 M 1 A N 0 U 0	43
SIM 2 B 2 5 * * * *	Embase courte avec détrompage (A à G)	Short receptacle with polarizing (A to G)		43
SIM 2 B 2 8 0 * * *	Embase courte à fixation 3 points 90°, sans détrompage	3 pins fixing short (90°)receptacle without polarizing		43
SIM 2 B 2 8 N * * *	Embase longue à fixation 3 points 90°, avec détrompage N	3 pins fixing short (90°) receptacle with polarizing N		43
SIM 2 B 2 8 * * * *	Embase longue à fixation 3 points 90°, avec détrompage (A à G)	3 pins fixing short (90°) receptacle with polarizing (A to G)		43



NOUVEAU
SIM SPLICE

SIM SPLICE
NEW

Amphenol Air LB

SYSTEMES DE CONNEXIONS ELECTRIQUES ET ELECTRONIQUES
ELECTRIC AND ELECTRONIC CONNECTION SYSTEMS

PRESENTATION PRESENTATION



Le SIM Splice permet le raccordement simple, rapide et efficace de deux modules SIM.

Existant en version standard, en version équipée de serre-câbles, et en version à collerette pour montage sur cloison ou en traversée, il bénéficie des avantages des connecteurs SIM série II et Mono module.

Il peut être fixé sur/sous structure ou en traversée de cloisons.

SIM Splice provide reliable and simple connection between two SIM modules.

Designed in three versions : standard, with cable clamps, and flanged, splice feature same performances as SIM serie II and Mono module connectors.

SIM Splice can be fixed on/under a structure or Feedthru.



CARACTERISTIQUES TECHNIQUES TECHNICAL DATA

MECAnIQuE

Matière : Thermoplastique
Rétention des modules dans le boîtier : 25,4 daN

MECHANICAL

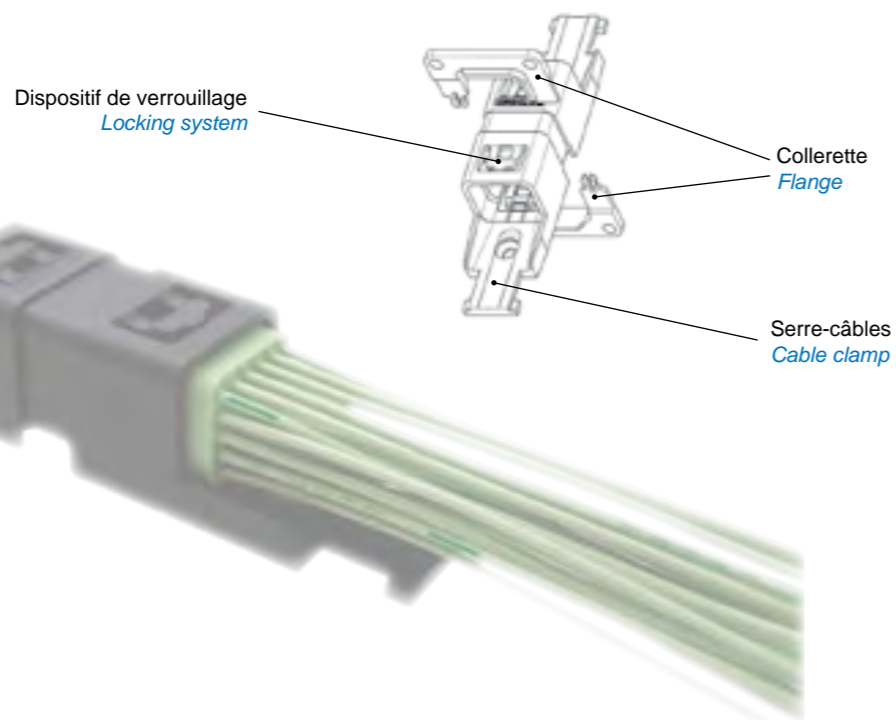
*Material : Thermoplastic
Modules retention in shell : 25,4 daN*

CLIMAtIQuE

Température d'utilisation : -55° à +175° C permanent

ENVIRONMENT

Operating temperature : -55°C to +175°C continuously



SYSTEME DE REFERENCE PART NUMBERING SYSTEM



ConnECtEur SIM

ProtECTlon

Non métallisé ⁽¹⁾

SPLICE

ACCESSoIrES

sans serre-câbles
avec serre-câbles

FIXAtlon

sans fixation
avec étrier pour fixation latérale ⁽²⁾
avec collerette pour traversée de cloison

DEtroMPAGE MoDuLES

A
B ⁽²⁾
C ⁽²⁾
D ⁽²⁾

SIM CONNECTOR

PLATING

Not metallized ⁽¹⁾

SPLICE

ACCESSORIES

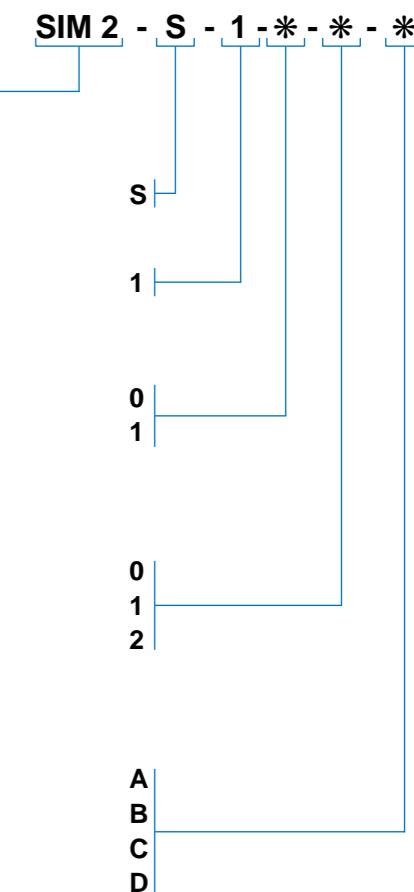
without cable clamp
with cable clamps

FIXING

without fixing
with stirrup for lateral fixing ⁽²⁾
with flange for feedthru

MODULES POLARIZING

A
B ⁽²⁾
C ⁽²⁾
D ⁽²⁾



⁽¹⁾ Pour toute autre demande, merci de nous consulter
⁽²⁾ Merci de nous consulter

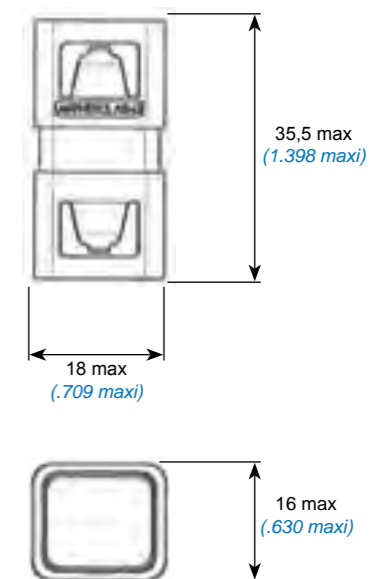
⁽¹⁾ Please contact us for any other request
⁽²⁾ Please contact us

SIM SPLICE VERSION STANDARD SIM SPLICE STANDARD VERSION

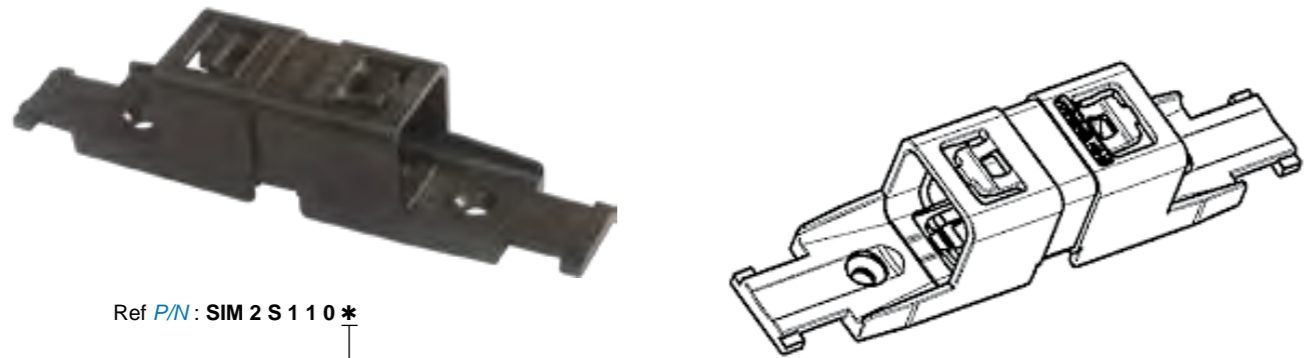


Ref P/N : SIM 2 S 1 0 0 *

Voir détrompage modules ci-dessus
See modules polarizing above

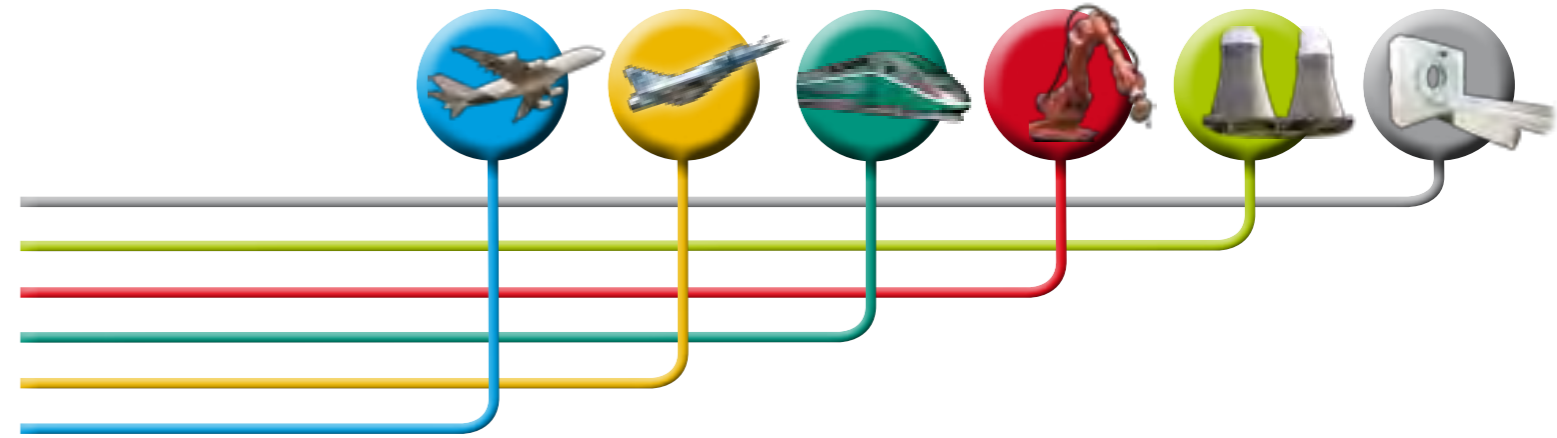
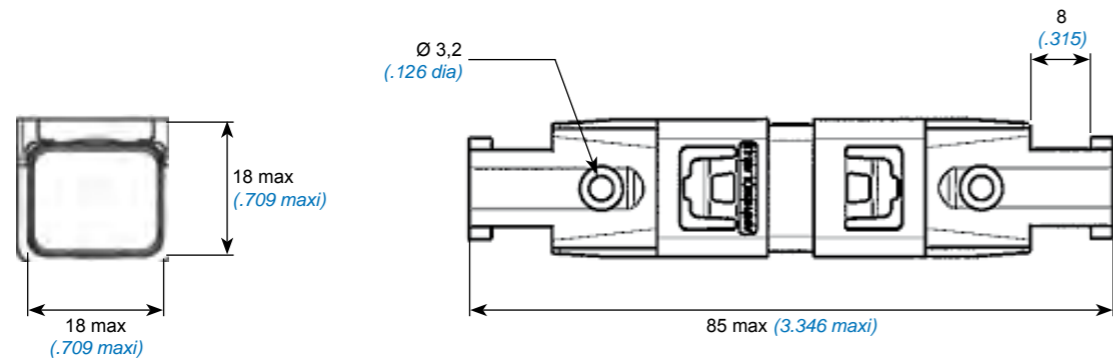


SIM SPLICE AVEC SERRE-CABLES SIM SPLICE WITH CABLE CLAMPS



Ref P/N : SIM 2 S 1 1 0 *

Voir détrompage modules page 51
See modules polarizing on page 51

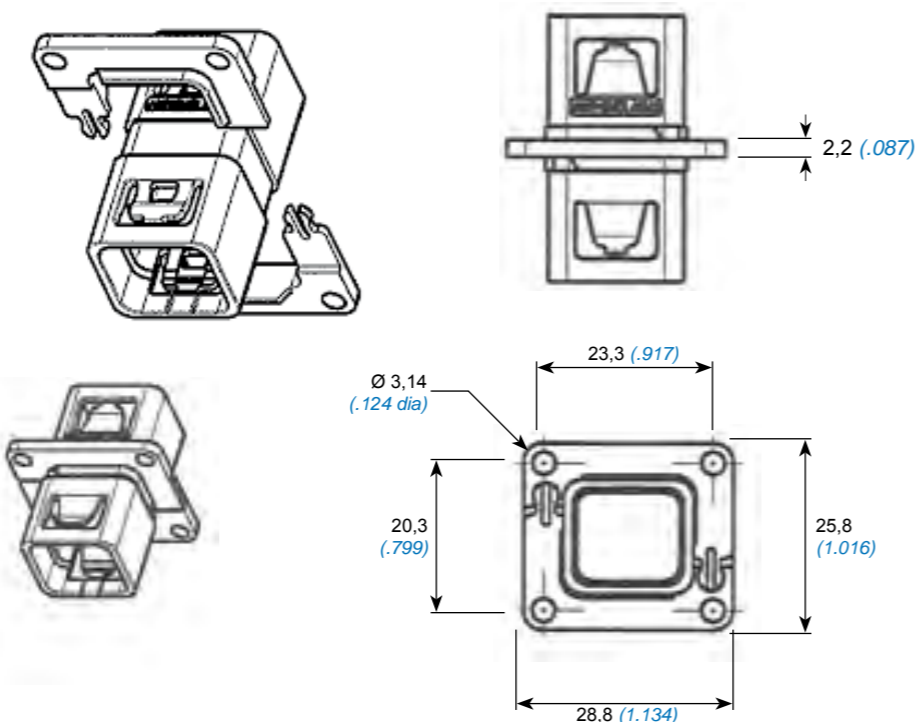


SIM SPLICE AVEC COLLERETTE SIM SPLICE WITH FLANGE



Ref P/N : SIM 2 S 1 0 2 *

Voir détrompage modules page 51
See modules polarizing on page 51



Modules et Contacts



Modules and Contacts

Amphenol Air LB

SYSTEMES DE CONNEXIONS ELECTRIQUES ET ELECTRONIQUES
ELECTRIC AND ELECTRONIC CONNECTION SYSTEMS

PRESENTATION PRESENTATION



Les modules étanches (avec ou sans joint périphérique) présentés ci-après et développés par Amphenol Air LB sont conçus pour recevoir des contacts à sertir répondant aux normes SAE-AS39029 et EN3155.

Des versions de modules à piquer sur CI, droits ou coudés sont également disponibles.

Amphenol Air LB a également élargi sa gamme en adaptant ses modules aux nouvelles spécificités du marché et propose, en plus des modules standards : deux types de modules pour fibre optique, un module haute densité (gauge 23) et un module RJ45 Ethernet.

Chacune des cavités des fiches / embases 4 modules est détrompée : à chaque cavité repérée A, B, C ou D correspond un module de même polarisation.

Chacune des cavités des fiches / embases 2 modules est détrompée : à chaque cavité repérée A ou B correspond un module de même polarisation.

Un module « neutre », polarisation N, peut être utilisé dans toutes les cavités.

Amphenol Air LB SIM sealed modules (with or without peripheral sealing) have been designed to use contacts to crimp, according to the SAE-AS39029 and EN3155 standards.

Modules for straight or angled PCB contacts are also available.

Amphenol Air LB has designed 2 versions of specific modules for fiber optics termini, modules for high density (gauge 23) and modules for RJ45 Ethernet insert.

Each cavity of 4 modules plugs / receptacles is polarized: To each cavity (A, B, C and D) corresponds a module with same polarization (module A in cavity A, module B in cavity B ...).

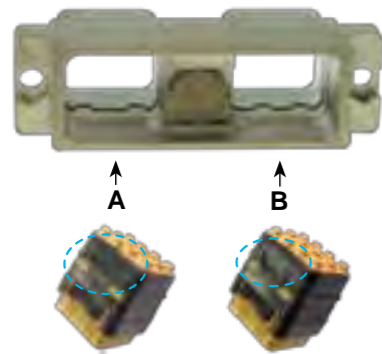
Each cavity of 2 modules plugs / receptacles is polarized: To each cavity (A and B) corresponds a module with same polarization (module A in cavity A, module B in cavity B).

A « neutral » module, with N polarization, can be inserted in all cavities.

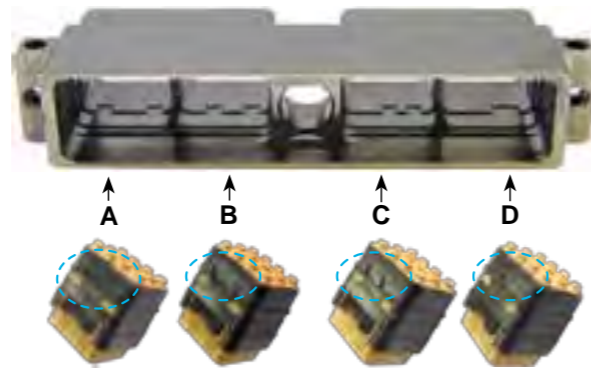


Module N

Polarisation d'une embase 2 modules
2 modules receptacle polarization



Polarisation d'une embase 4 modules
4 modules receptacle polarization



SYSTEME DE REFERENCE PART NUMBERING SYSTEM



MoDuLE

Non étanche en périphérie
Étanche en périphérie

MODULE

Without peripheral sealing
With peripheral sealing

ArrAnGEMEnt DES Cont ACTs

Cont	ACTs	CONTACT LAYOUs	
30 contacts	taille 23	30 contacts size 23	3023
20 contacts	taille 22	20 contacts size 22	2022
12 contacts	taille 20	12 contacts size 20	1220
8 contacts	taille 16	8 contacts size 16	0816
4 contacts	taille 12	4 contacts size 12	0412
1 contact	taille 8	1 contact size 8	0108
1 contact	quadrax :	1 contact quadrax :	
	- anti rotation côté détrompeur	- anti-rotate on polarizer side	0118
	- anti rotation côté opposé	- anti-rotate on polarizer opposite side	0128
5 contacts	taille 22 + 6 contacts taille 16	5 contacts size 22 + 6 contacts size 16	9901
6 contacts	taille 22 + 3 contacts taille 20	6 contacts size 22 + 3 contacts size 20	0936
8 contacts	taille 20 + 2 contacts taille 16	8 contacts size 20 + 2 contacts size 16	0910
12 contacts	taille 20	12 contacts size 20	0912

Cont ACTs

Mâle
Femelle

CONTACTS

Pin
Socket

PolARISA tion

Polarisation N
Polarisation A
Polarisation B
Polarisation C
Polarisation D

POLARIZATION

N polarization
A polarization
B polarization
C polarization
D polarization

oPtionS

Modules livrés sans contact
Modules livrés avec contacts à sertir suivant page 59

OPTIONS

Modules supplied without contact
Modules supplied with crimping contacts, as per page 59

SIM - * - * - * - * - * - *

M
E

P
S

n
A
B
C
D

rien/Nothing
C

Autre référence : merci de nous consulter

Other P/N : please contact us

ARRANGEMENTS DES MODULES

MODULE LAYOUTS



Vue face arrière mâle
Pin rear view



Vue face avant mâle Pin front view	Arrangement Layout	Module Mâle Pin module	Module Femelle Socket module
	30 contacts taille 23 30 contacts size 23	SIM * 3023 P *	SIM * 3023 S *
	20 contacts taille 22 20 contacts size 22	SIM * 2022 P *	SIM * 2022 S *
	12 contacts taille 20 12 contacts size 20	SIM * 1220 P *	SIM * 1220 S *
	8 contacts taille 16 8 contacts size 16	SIM * 0816 P *	SIM * 0816 S *
	4 contacts taille 12 4 contacts size 12	SIM * 0412 P *	SIM * 0412 S *
	1 contact taille 8 1 contact size 8	SIM * 0108 P *	SIM * 0108 S *
	1 contact quadrax anti rotation côté détrompeur 1 quadrax contact anti-rotate on polarizer side	SIM * 0118 P *	SIM * 0118 S *
	1 contact quadrax anti rotation côté opposé détrompeur 1 quadrax contact anti-rotate on polarizer opposite side	SIM * 0128 P *	SIM * 0128 S *
	5 contacts taille 22 & 6 contacts taille 16 5 contacts size 22 & 6 contacts size 16	SIM * 9901 P *	SIM * 9901 S *
	6 contacts taille 22 & 3 contacts taille 20 6 contacts size 22 & 3 contacts size 20	SIM * 0936 P *	SIM * 0936 S *
	8 contacts taille 20 & 2 contacts taille 16 8 contacts size 20 & 2 contacts size 16	SIM * 0910 P *	SIM * 0910 S *
	12 contacts taille 20 12 contacts size 20	SIM * 0912 P *	SIM * 0912 S *
	SIM RJ45 Ethernet : Métallisé / Metallized Non métallisé / Not metallized	SIM M D 0145 P N SIM M N 0145 P N	SIM M D 0145 S N SIM M N 0145 S N
	Module obturateur Sealing module	SIM * L0000 P N	/

E : étanche en périphérie ou M : non étanche en périphérie
E : with peripheral sealing or M : without peripheral sealing

Voir polarisation page 55
See polarization on page 55

modules verts = haute densité de contacts / green module = high contact density

modules violets pour contacts à futs élargis / purple modules are designed for extended crimping barrel

Version E : étanche en périphérie
E version : with peripheral sealing



Version M : non étanche en périphérie
M version : without peripheral sealing

MODULES POUR CONTACTS FIBRES OPTIQUES

FIBER OPTICS TERMINI MODULES



Amphenol Air LB adapte ses modules aux nouvelles technologies et vous propose des solutions pouvant recevoir deux types de contacts optiques :

- **Amphelux® et Luxcis®** conformément à la norme **Arinc 801**
- **Elio®** conformément aux normes **En4701 et En 4531-101**

Ces solutions vous permettront de mettre en place des transmissions de données à haut débit (du Mbits/s au Gbits/s) sans interférences EMI/RFI.

Les contacts hermaphrodites peuvent être montés indifféremment dans le module mâle ou femelle.

Les modules Optiques peuvent être indifféremment montés dans les fiches ⁽¹⁾ ou embases ⁽¹⁾ des connecteurs SIM.

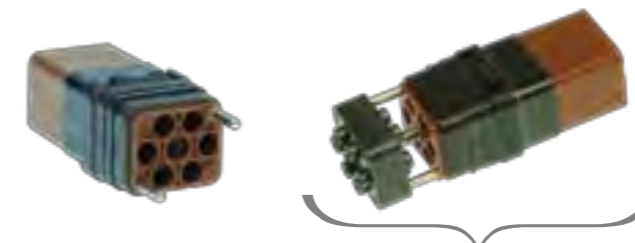


Amphelux® et Luxcis® (ARINC 801)

Ce type de module est conçu pour recevoir 6 contacts optiques. Les contacts s'insèrent ou s'extraient à l'aide de l'outil réf. 001112 300 25, outil standard pour contacts taille 16 (voir page 71).

Les inserts des modules sont compatibles pour contacts monomodes et multimodes.

Le « genre » du module est donné par le porte sleeve à placer sur l'un ou l'autre des modules à accoupler.



Outils standard de taille 16
Standard tool of size 16

Module femelle : module + porte sleeve
Female module : module + sleeve holder

Elio® (En 4701 et En 4531-101)

Ce type de module est conçu pour recevoir 4 contacts optiques. Les contacts s'insèrent ou s'extraient par un mouvement de rotation quart de tour, à l'aide de l'outil spécifique réf. 006101 009 00 (voir page 71).



⁽¹⁾ Les fiches et embases équipées de modules optiques ne peuvent pas être montées avec la gamme d'accessoires arrières standards. Si vous souhaitez monter un accessoire arrière sur une fiche ou une embase équipée de modules optiques, merci de nous contacter.

Amphenol Air LB extends its range of modules with solutions for two types of fiber optics termini :

- **Amphelux® and Luxcis®** conforming to **Arinc 801** standard
- **Elio®** conforming to **EN4701 and EN 4531-101** standards

These solutions provide high speed data transmission (Mbits/s to Gbits/s) without EMI/RFI disturbances.

Hermaphrodite contacts can be mounted in both male and female modules.

Fiber optics termini modules can indifferently be mounted in SIM plugs ⁽¹⁾ or receptacles ⁽¹⁾.

Amphelux® et Luxcis® (ARINC 801)

This module can be fitted with 6 fiber optics termini. Contacts are inserted / extracted thanks to the standard tool for size 16 contacts - PN: 001112 300 25 (see page 71).

Insert assemblies of modules are the same for single or multi mode contacts.

«Gender» of module is defined by the sleeve-holder: A module equipped with a sleeve-holder becomes Female.

	Module mâle Male module	Module femelle Female module
Amphelux® et Luxcis®	SIM * O 06LU P *	SIM * O 06LU S *

E : étanche en périphérie ou M : non étanche en périphérie
E : with peripheral sealing or M : without peripheral sealing

Voir polarisation page 55 / See polarization page 55

Elio® (EN 4701 and EN 4531-101)

This contact can be fitted with 4 fiber optics termini. Contacts are inserted / extracted by quarter-turn thanks to a specific tool - PN: 006101 009 00 (see page 71).

	Module mâle Pin module	Module femelle Socket module
Elio®	SIM * O 04EL P *	SIM * O 04EL S *

E : étanche en périphérie ou M : non étanche en périphérie
E : with peripheral sealing or M : without peripheral sealing

Voir polarisation page 55 / See polarization page 55

⁽¹⁾ Plugs and receptacles fitted with modules for fiber optics terminal can not be used with the standard SIM backshell range. If a backshell for SIM plugs or receptacles fitted with those modules is required, please contact us.

MODULES A REPRISE DE BLINDAGE & SHUNTES

GROUNDING AND SHUNT MODULES



MODULES A REPRISE DE BLINDAGE

L'identification des modules de masse est assurée par le grommet blanc.

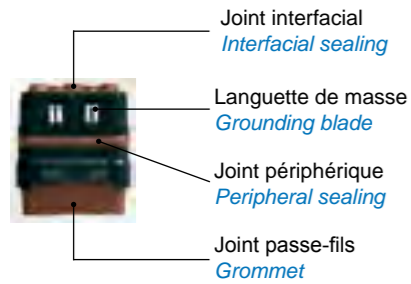
Rc < 10 mΩ boîtier / contact



GROUNDING MODULES

Ground modules are identified thanks to the white rear grommet.

Rc < 10 mΩ shell / contact



Module	Taille Size	Étanche en périphérie Peripheral Sealing	Non étanche en périphérie No peripheral sealing
	16	SIM EG 0816 PN	SIM MG 0816 PN
	12	SIM EG 0412 PN	SIM MG 0412 PN
	Quadrax anti-rotation côté détrompeur Quadrax contact anti-rotate on polarizer side	SIM EG 0118 PN	SIM MG 0118 PN

MoDuLES SHunt

Le repérage des schémas électriques est assuré par un marquage apposé sur le grommet.

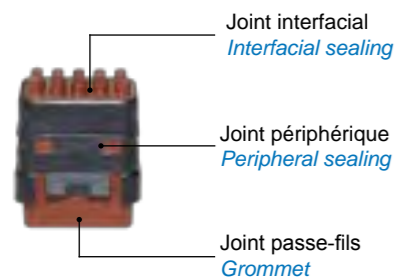
Ces modules n'existent qu'en version mâle.



SHUNT MODULES

Electrical system is printed on the grommet.

These modules are only available in male version.



Module	Taille Size	Étanche en périphérie Peripheral Sealing	Non étanche en périphérie No peripheral sealing
	22	SIM EZ 2022 P *	SIM MZ 2022 P *
		SIM EZ 2A22 P *	SIM MZ 2A22 P *
		SIM EZ 2B22 P *	SIM MZ 2B22 P *

Voir polarisation page 55 / See polarization on page 55

Autres schémas, merci de nous consulter

For any other layouts, please contact us

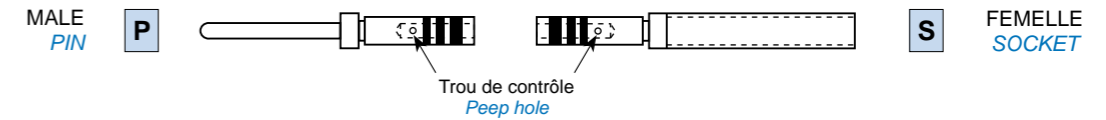
CONTACTS

CONTACTS



Cont ACtS A SErtlr

CRIMPABLE CONTACTS



CONTACTS					CABLE			OUTILLAGE DE SERTISSAGE CRIMPING TOOLING		INSERTION EXTRACTION
Norme EN 3155 EN 3155 spec.	Autres normes Others spec.	Ref. P/N	Type	Taille Size	AWG	Sections mm ²	Ø sur gaine Sheath dia. mm (inch)	Pincés à sertir Crimping tool	Positionneur Locator	
En cours de normalisation	BACC47HB1	001704 001 02	S	23	26-24-22	0,38 - 0,14	0,71 - 1,20 (.028 - .047)	M22520/2-01	K1461 (Daniels)	001112 010 25
	BACC47HA1	001714 001 02	P							
003 S 2222	SAE-AS39029 / 57-354	001704 100 02	S	22	26-24-22	0,38 - 0,14	0,71 - 1,37 (.028 - .054)	M 22520/2-01 M 22520/7-01	M 22520/2-06 M 22520/7-09 M 22520/7-07	M 81969 / 14-01 001112 100 25
008 P 2222	SAE-AS39029 / 58-360	001714 100 02	P							
003 S 2020	SAE-AS39029 / 57-357	001704 203 02	S	20	24-22-20	0,21 - 0,60	1,01 - 2,10 (.039 - .082)	M 22520/1-01 M 22520/2-01 M 22520/7-01	M 22520/1-04 M 22520/2-10 M 22520/7-08	M 81969 / 14-10 001112 250 25
008 P 2020	SAE-AS39029 / 58-363	001714 203 02	P							
003 S 1616	SAE-AS39029 / 57-358	001704 301 02	S	16	20-18-16	0,30 - 1,34	1,31 - 2,62 (.051 - .103)	M 22520/1-01 M 22520/7-01	M 22520/1-04 M 22520/7-04	M 81969/14-03 001112 300 25
008 P 1616	SAE-AS39029 / 58-364	001714 301 02	P							
003 S 1212	SAE-AS39029 / 57-359	001704 400 02	S	12	14-12	1,91 - 3,18	1,93 - 3,70 (.074 - .145)	M22520/1-01	M22520/1-04	M 81969/14-04 001112 400 25
008 P 1212	SAE-AS39029 / 58-365	001714 400 02	P							
/	SAE-AS39029 / 78-432	001704 500 02	S	micro coax 16	MIL 17/113 KX 22 RG 316			int : M 22520/2-01 ext : M 22520/4-01	int : M 22520/2-35 ext : M 22520/4-02	M 81969 / 14-03 001112 300 25
/	SAE-AS39029 / 76-424	001714 500 02	P							
066 F 0808 A	/	001704 700 02	S	8 ⁽¹⁾	10-8	5,3 - 8,98	3,8 - 5,15 (.149 - .202)	M300 BT	SP593	
065 M 0808 A	/	001714 700 02	P							
073 F 08	ABS 0974 F 08A	001704 711 02	S	8 quadrax	ABS 0972-KB24					
072 M 08	ABS 0973 M 08A	001714 711 02	P							
075 F 08	/	001704 705 02	S	8 quadrax	ABS 1503-KD24			int : M 22520/2-01 ext : M 22520/5-01	int : K709 ext : M 22520/5-45	Extract. only M 81969/14-06 001112 700 25
074 M 08	/	001714 705 02	P							
/	/	001704 709 02	S	8 twinax différentiel	TENSOLITE 24463/9PO25X-2 (LT) ou équivalent / or equivalent					
/	/	001714 709 02	P							
013 F 08	SAE-AS39029 / 91-530	001704 701 02	S	8 triax	M17/176-00002			ctr : M 22520/2-01 int : M 22520/5-01 ext : M 22520/5-01	ctr : K709 int : Y631-mors B ext : Y631-mors A	
012 M 08	SAE-AS39029 / 90-529	001714 701 02	P							
015 S 2020	SAE-AS39029 / 63-368	001704 201 02	S	20	24-22-20	0,21 - 0,60	0,85 - 1,73 (.033 - .068)	M 22520/2-01	M 22520/2-08	M 81969/39-01 001112 210 25
014 P 2020	SAE-AS39029 / 64-369	001714 201 02	P							
015 F 2018	ASNE 0396 DV 2001	001704 202 02	S		24-22-20-18	0,25 - 1				
014 M 2018	ASNE 0395 FV 2001	001714 202 02	P							

⁽¹⁾ Contact taille 8 : livré avec son manchon d'étanchéité

Autres contacts, se référer au "Guide des contacts et Outillages"

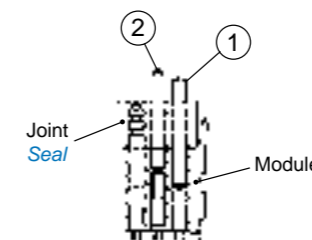
⁽¹⁾ Contact size 8 : supplied with sealing sleeve

Others contacts, please refer to "tools and contacts catalog"

oBturA tEurS D'Et AnCHEItE

SEALING PLUG

- Montage sans contact mâle
Assembly without pin contact
- Montage avec contact mâle
Assembly with a pin contact



Taille Size	Couleur Colour	PTFE (-55° à/to +175°C)
23	Vert / Green	001109 190 38
22	Vert / Green	001109 190 38
20	Rouge / Red	001109 200 42
16	Bleu / Blue	001109 300 40
12	Jaune / Yellow	001109 400 41
8	Gris / Gray	001109 705 49

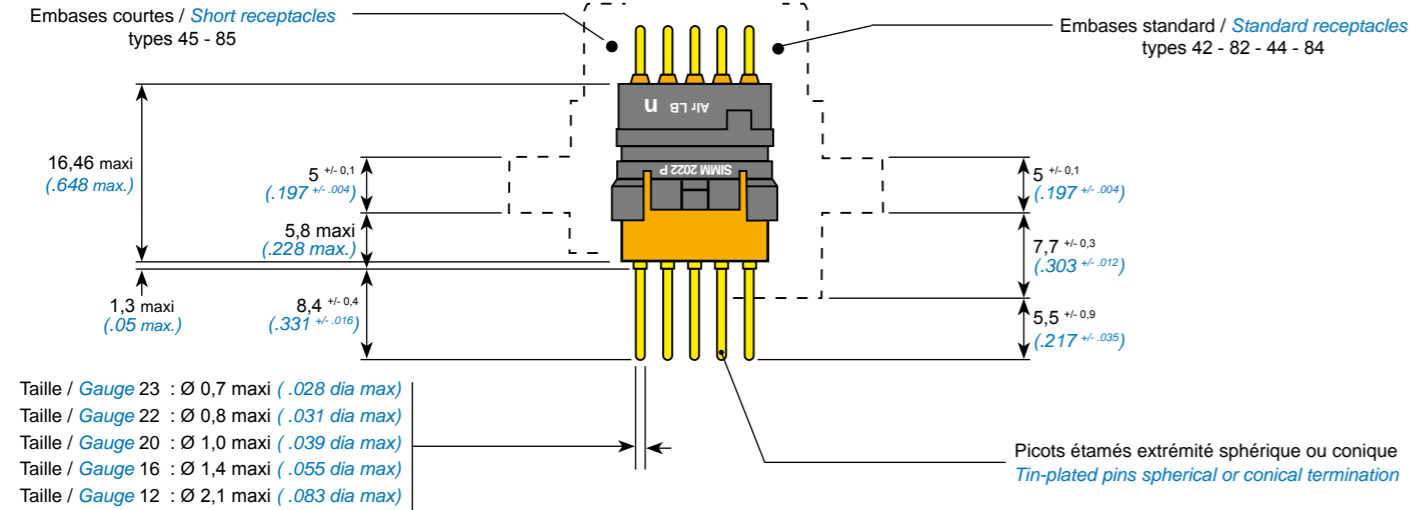
Conditionnés par 100 et 500 / Sets of 100 or 500 parts

CONTACTS A PIQUER SUR C.I. PCB CONTACTS



MoDuLES AVEC Cont ACtS A PICotS Droits

MODULES WITH STRAIGHT PCB CONTACTS



Taille / Gauge 23 : Ø 0,7 maxi (.028 dia max)
 Taille / Gauge 22 : Ø 0,8 maxi (.031 dia max)
 Taille / Gauge 20 : Ø 1,0 maxi (.039 dia max)
 Taille / Gauge 16 : Ø 1,4 maxi (.055 dia max)
 Taille / Gauge 12 : Ø 2,1 maxi (.083 dia max)

	Taille / Size 23	Taille / Size 22	Taille / Size 20	Taille / Size 16	Taille / Size 12
Modules équipés de contacts CI mâles droits étamés <i>Modules fitted with straight tin-plated PCB pin contacts</i>	SIM * 3023 P*P	SIM * 2022 P*P	SIM * 1220 P*P	SIM * 0816 P*P	SIM * 0412 P*P
Contacts CI mâles droits de rechanges non étamés <i>Pin spare contacts (not tin-plated)</i>	001714 063 02	001714 163 02	001714 263 02	001714 363 02	001714 463 02
Modules équipés de contacts CI femelles droits étamés <i>Modules fitted with straight tin-plated PCB socket contacts</i>	SIM * 3023 S*P	SIM * 2022 S*P	SIM * 1220 S*P	SIM * 0816 S*P	SIM * 0412 S*P
Contacts CI femelles droits de rechanges non étamés <i>Socket spare contacts (not tin-plated)</i>	001704 063 02	001704 163 02	001704 263 02	001704 363 02	001704 463 02

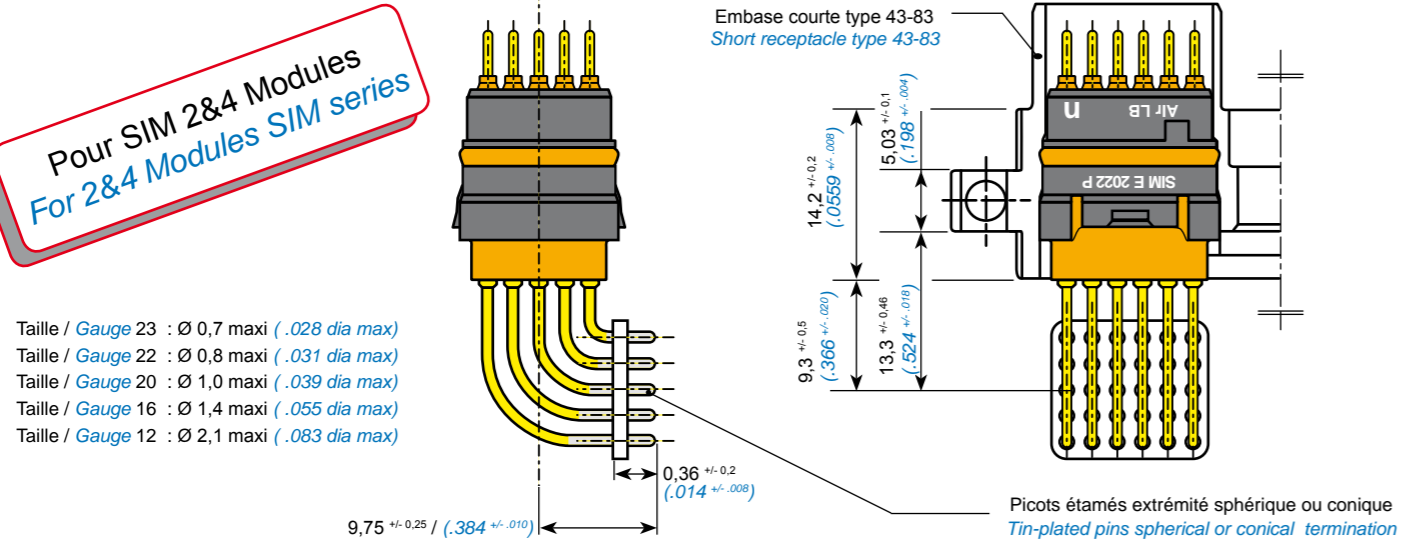
E : étanche en périphérie ou M : non étanche en périphérie
 E : with peripheral sealing or M : without peripheral sealing

Voir polarisation page 55
 See polarization on page 55

MoDuLES AVEC Cont ACtS A PICotS CouDES

MODULES WITH ANGLED PCB CONTACTS

Pour SIM 2&4 Modules
 For 2&4 Modules SIM series



Taille / Gauge 23 : Ø 0,7 maxi (.028 dia max)
 Taille / Gauge 22 : Ø 0,8 maxi (.031 dia max)
 Taille / Gauge 20 : Ø 1,0 maxi (.039 dia max)
 Taille / Gauge 16 : Ø 1,4 maxi (.055 dia max)
 Taille / Gauge 12 : Ø 2,1 maxi (.083 dia max)

	Taille / Size 23	Taille / Size 22	Taille / Size 20	Taille / Size 16	Taille / Size 12
Modules équipés de contacts CI mâles coulés étamés <i>Modules fitted with angled tin-plated PCB pin contacts</i>	335* 7010 501	335* 7011 501	335* 7012 501	335* 7013 501	335* 7014 501
Modules équipés de contacts CI femelles coulés étamés <i>Modules fitted with angled tin-plated PCB socket contacts</i>	335* 7020 501	335* 7021 501	335* 7022 501	335* 7023 501	335* 7024 501

1 : étanche en périphérie ou 0 : non étanche en périphérie
 1 : with peripheral sealing or 0 : without peripheral sealing

MoDuLES AVEC Cont ACtS A PICotS CouDES

MODULES WITH ANGLED PCB CONTACTS

Pour SIM monomodule
 For monomodule SIM

Taille / Gauge 23 : Ø 0,7 maxi (.028 dia max)
 Taille / Gauge 22 : Ø 0,8 maxi (.031 dia max)
 Taille / Gauge 20 : Ø 1,0 maxi (.039 dia max)
 Taille / Gauge 16 : Ø 1,4 maxi (.055 dia max)
 Taille / Gauge 12 : Ø 2,1 maxi (.083 dia max)

0,36 +/- 0,2 (.014 +/- .008)
 9,75 +/- 0,25 (.384 +/- .010)
 Picots étamés extrémité sphérique ou conique
 Tin-plated pins spherical or conical termination

	Taille / Size 23	Taille / Size 22	Taille / Size 20	Taille / Size 16	Taille / Size 12
Modules équipés de contacts CI mâles coulés étamés <i>Modules fitted with angled tin-plated PCB pin contacts</i>	335* 7110 501	335* 7111 501	335* 7112 501	335* 7113 501	335* 7114 501
Modules équipés de contacts CI femelles coulés étamés <i>Modules fitted with angled tin-plated PCB socket contacts</i>	335* 7120 501	335* 7121 501	335* 7122 501	335* 7123 501	335* 7124 501

1 : étanche en périphérie ou 0 : non étanche en périphérie
 1 : with peripheral sealing or 0 : without peripheral sealing

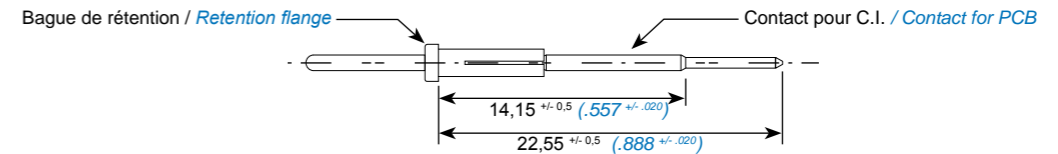
CONTACTS A PIQUER SUR C.I. DEMONTABLES PAR L'AVANT FRONT REMOVABLE PCB CONTACTS

MoDuLES AVEC Cont ACtS A PICotS DEMONTABLES PAR L'AVANT

MODULES WITH FRONT REMOVABLE PCB CONTACTS

En équipant vos modules à souder sur C.I. de ce type de contact, vous facilitez la maintenance en cas de contact altéré : il vous suffit de dessouder le contact endommagé, de l'extraire du module côté interface et de le remplacer.

By fitting your PCB modules with that type of contacts, the maintenance in case of damaged contacts is made easier : just unsolder the damaged contact, extract it by the module interface side and replace it by a new one.



	Taille / Size 23	Taille / Size 22	Taille / Size 20	Taille / Size 16	Taille / Size 12
Modules équipés de contacts CI mâles droits étamés démontables <i>Modules fitted with removable straight tin-plated PCB pin contacts</i>	SIM * 3023 P*R	SIM * 2022 P*R	SIM * 1220 P*R	SIM * 0816 P*R	SIM * 0412 P*R
Contacts CI mâles droits de rechanges non étamés (sans bague) <i>Pin spare contacts without flange (not tin-plated)</i>	3020 2150 021	3020 2151 021	3020 2152 021	3020 2153 021	3020 2154 021

Voir polarisation page 55 / See polarization on page 55

E : étanche en périphérie ou M : non étanche en périphérie
 E : with peripheral sealing or M : without peripheral sealing

CONTACT SANS BAGUE
 CONTACT WITHOUT FLANGE

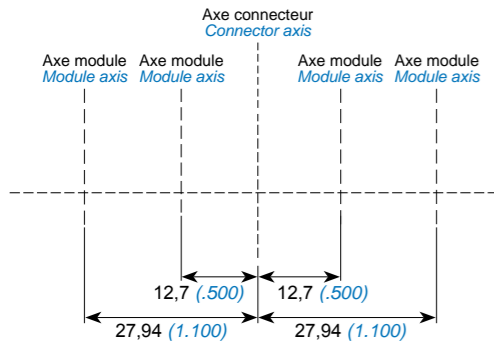
CONTACT AVEC BAGUE
 CONTACT WITH FLANGE

INSERTION NOUVEAU CONTACT
 NEW CONTACT INSERTION

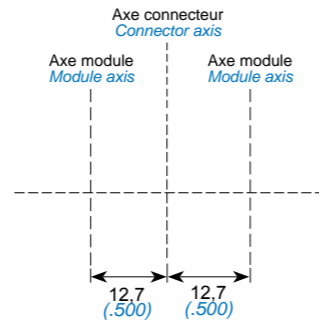
EXTRACTION CONTACT A CHANGER
 EXTRACTION OF CONTACT TO REPLACE

PREMIERE INSERTION
 FIRST INSERTION

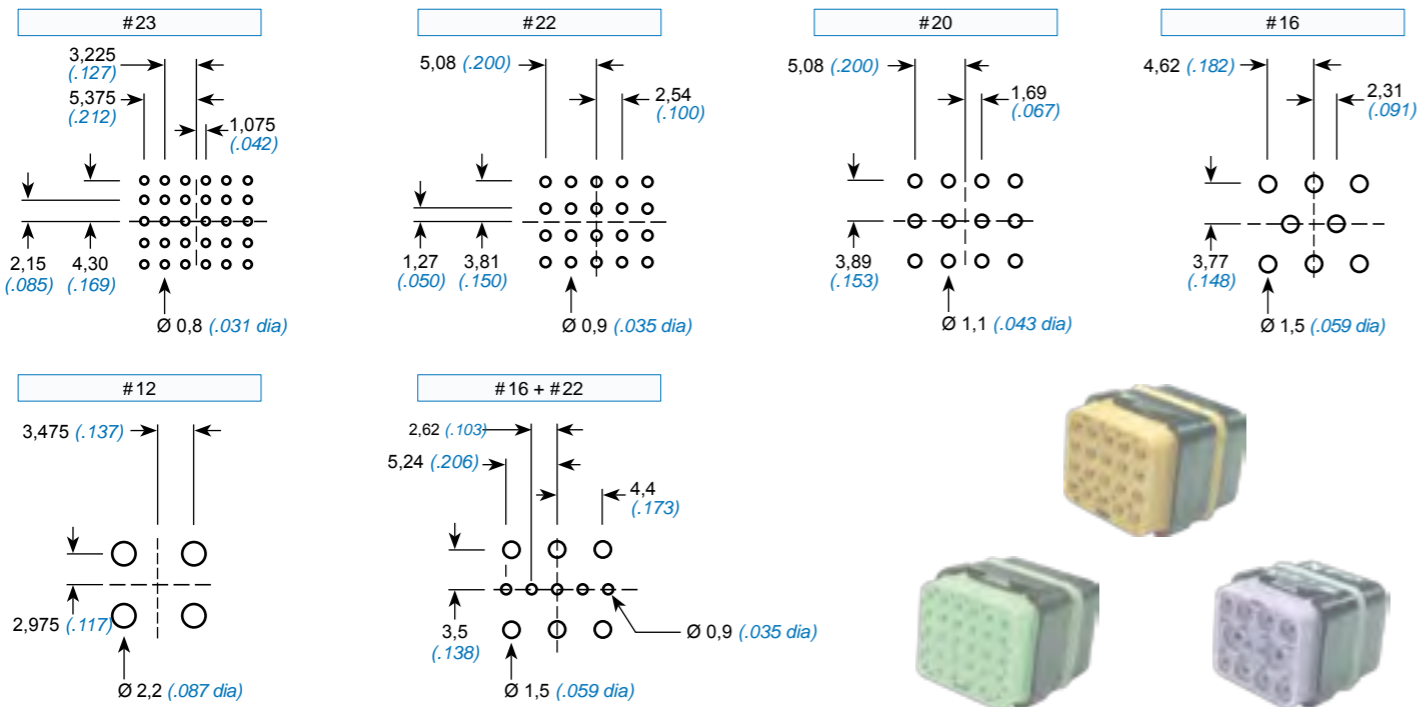
IMPLAnt Atlon C.I. ConnECtEur 4 MoDuLES
4 MODULES CONNECTOR PCB LAYOUT



IMPLAnt Atlon C.I. ConnECtEur 2 MoDuLES
2 MODULES CONNECTOR PCB LAYOUT



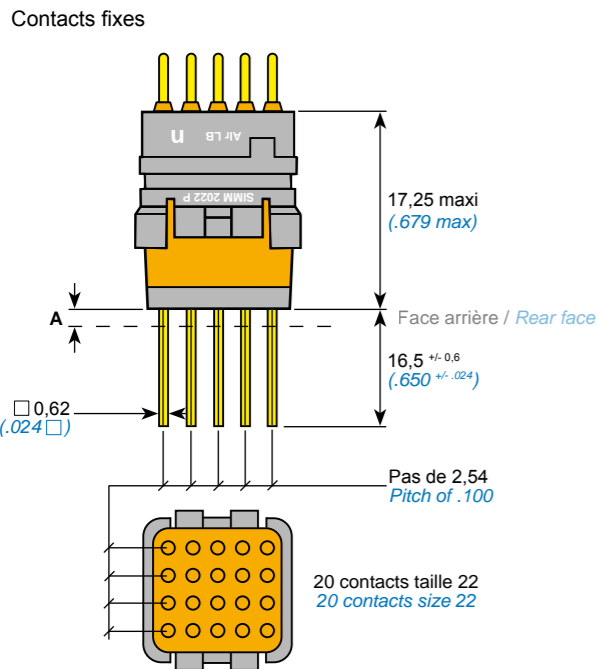
IMPLAnt Atlon C.I. DES MoDuLES



MODULES PCB LAYOUT



MoDuLES EquIPES DE Cont ACTs A WrAPPER



MODULES WITH WIRE WRAP CONTACTS

BOITIERS SIM Série II - 2&4 modules SHELLS SIM II series - 2&4 modules	A	
	mm +/- 0,4	inch +/- .016
Embase standard / Standard receptacle Embase courte / Short receptacle	2,4 - 1,3	.094 - .051
Fiche standard / Standard plug Fiche de rack / Rack plug	3,3 3,3	.130 .130

Réf. module équipé de contacts fixes
 Module fitted with fixed contacts P/N
 Taille / Size 22
SIM * 2022 P*K

Voir polarisation page 55
 See polarization page 55

E : étanche en périphérie ou M : non étanche en périphérie
 E : with peripheral sealing or M : without peripheral sealing

REFERENTIEL
PART NUMBERING TABLE



Réf. Air LB Air LB P/N	DESCRIPTION	DESCRIPTION	Norme EN4165 EN4165 Standard	Norme MBBN3330 MBBN3330 Standard	Masse Weight (g)	Page
001109 190 38	Obtrateur d'étanchéité taille 22-23	Sealing plug size 22-23				59
001109 200 42	Obtrateur d'étanchéité taille 20	Sealing plug size 20				59
001109 300 40	Obtrateur d'étanchéité taille 16	Sealing plug size 16				59
001109 400 41	Obtrateur d'étanchéité taille 12	Sealing plug size 12				59
001109 705 49	Obtrateur d'étanchéité taille 8	Sealing plug size 8				59
001704 001 02	Contact femelle taille 23	Socket contact size 23				59
001704 063 02	Contacts CI femelle droits de rechanges non étamés - taille 23	Socket spare contacts (not tin-plated) size 23				59
001704 100 02	Contact femelle taille 22	Socket contact size 22	EN 3155 003 S 2222			59
001704 163 02	Contacts CI femelle droits de rechanges non étamés - taille 22	Socket spare contacts (not tin-plated) size 22				59
001704 201 02	Contact femelle taille 20	Socket contact size 20	EN 3155 015 S 2020			59
001704 202 02	Contact femelle taille 20	Socket contact size 20	EN 3155 015 F 2018			59
001704 203 02	Contact femelle taille 20	Socket contact size 20	EN 3155 003 S 2020			59
001704 263 02	Contacts CI femelle droits de rechanges non étamés - taille 20	Socket spare contacts (not tin-plated) size 20				59
001704 301 02	Contact femelle taille 16	Socket contact size 16	EN 3155 003 S 1616			59
001704 363 02	Contacts CI femelle droits de rechanges non étamés - taille 16	Socket spare contacts (not tin-plated) size 16				59
001704 400 02	Contact femelle taille 12	Socket contact size 12	EN 3155 003 S 1212			59
001704 463 02	Contacts CI femelle droits de rechanges non étamés - taille 12	Socket spare contacts (not tin-plated) size 12				59
001704 500 02	Contact femelle micro coax taille 16	Socket micro coax contact size 16				59
001704 700 02	Contact femelle taille 8	Socket contact size 8	EN 3155 066 F 0808A			59
001704 701 02	Contact femelle triax taille 8	Socket triax contact size 8	EN 3155 013 F 08			59
001704 705 02	Contact femelle quadrax taille 8	Socket quadrax contact size 8	EN 3155 075 F 08			59
001704 711 02	Contact femelle quadrax taille 8	Socket quadrax contact size 8	EN 3155 073 F 08			59
001704 720 02	Contact femelle twinax taille 8	Socket twinax contact size 8				59
001714 001 02	Contact mâle taille 23	Pin contact size 23				59
001714 063 02	Contacts CI mâle droits de rechanges non étamés - taille 23	Pin spare contacts (not tin-plated) size 23				59
001714 100 02	Contact mâle taille 22	Pin contact size 22	EN 3155 003 P 2222			59
001714 163 02	Contacts CI femelle droits de rechanges non étamés - taille 22	Socket spare contacts (not tin-plated) size 22				59
001714 201 02	Contact mâle taille 20	Pin contact size 20	EN 3155 015 P 2020			59
001714 202 02	Contact mâle taille 20	Pin contact size 20	EN 3155 015 M 2018			59
001714 203 02	Contact mâle taille 20	Pin contact size 20	EN 3155 008 P 2020			59
001714 263 02	Contacts CI mâle droits de rechanges non étamés - taille 20	Pin spare contacts (not tin-plated) size 20				59
001714 301 02	Contact mâle taille 16	Pin contact size 16	EN 3155 008 P 1616			59
001714 363 02	Contacts CI mâle droits de rechanges non étamés - taille 16	Pin spare contacts (not tin-plated) size 16				59
001714 400 02	Contact mâle taille 12	Pin contact size 12	EN 3155 008 P 1212			59
001714 463 02	Contacts CI mâle droits de rechanges non étamés - taille 12	Pin spare contacts (not tin-plated) size 12				59
001714 500 02	Contact mâle micro coax taille 16	Pin micro coax contact size 16				59
001714 700 02	Contact mâle taille 8	Pin contact size 8	EN 3155 065 M 0808A			59
001714 701 02	Contact mâle triax taille 8	Pin triax contact size 8	EN 3155 012 M 08			59
001714 705 02	Contact mâle quadrax taille 8	Pin quadrax contact size 8	EN 3155 074 M 08			59
001714 711 02	Contact mâle quadrax taille 8	Pin quadrax contact size 8	EN 3155 072 M 08			59
001714 720 02	Contact mâle twinax taille 8	Pin twinax contact size 8				59
3020 2150 021	Contacts CI mâle droits de rechanges non étamés (sans bague) - taille 23	Pin spare contacts without flange (not tin-plated) - size 23				61
3020 2151 021	Contacts CI mâle droits de rechanges non étamés (sans bague) - taille 22	Pin spare contacts without flange (not tin-plated) - size 22				61
3020 2152 021	Contacts CI mâle droits de rechanges non étamés (sans bague) - taille 20	Pin spare contacts without flange (not tin-plated) - size 20				61
3020 2153 021	Contacts CI mâle droits de rechanges non étamés (sans bague) - taille 16	Pin spare contacts without flange (not tin-plated) - size 16				61
3020 2154 021	Contacts CI mâle droits de rechanges non étamés (sans bague) - taille 12	Pin spare contacts without flange (not tin-plated) - size 12				61

REFERENTIEL PART NUMBERING TABLE



Réf. Air LB <i>Air LB P/N</i>	DESCRIPTION	DESCRIPTION	Norme EN4165 <i>EN4165 Standard</i>	Norme MBBN3330 <i>MBBN3330 Standard</i>	Masse <i>Weight</i> (g)	Page
335* 7010 501	Modules équipés de contacts CI mâles soudés étamés - taille 23 pour SIM série II	<i>Modules fitted with angled tin-plated PCB pin contacts - size 23 for SIM II series</i>				60
335* 7011 501	Modules équipés de contacts CI mâles soudés étamés - taille 22 pour SIM série II	<i>Modules fitted with angled tin-plated PCB pin contacts - size 22 for SIM II series</i>				60
335* 7012 501	Modules équipés de contacts CI mâles soudés étamés - taille 20 pour SIM série II	<i>Modules fitted with angled tin-plated PCB pin contacts - size 20 for SIM II series</i>				60
335* 7013 501	Modules équipés de contacts CI mâles soudés étamés - taille 16 pour SIM série II	<i>Modules fitted with angled tin-plated PCB pin contacts - size 16 for SIM II series</i>				60
335* 7014 501	Modules équipés de contacts CI mâles soudés étamés - taille 12 pour SIM série II	<i>Modules fitted with angled tin-plated PCB pin contacts - size 12 for SIM II series</i>				60
335* 7020 501	Modules équipés de contacts CI femelles soudés étamés - taille 23 pour SIM série II	<i>Modules fitted with angled tin-plated PCB sockets contacts - size 23 for SIM II series</i>				60
335* 7021 501	Modules équipés de contacts CI femelles soudés étamés - taille 22 pour SIM série II	<i>Modules fitted with angled tin-plated PCB sockets contacts - size 22 for SIM II series</i>				60
335* 7022 501	Modules équipés de contacts CI femelles soudés étamés - taille 20 pour SIM série II	<i>Modules fitted with angled tin-plated PCB sockets contacts - size 20 for SIM II series</i>				60
335* 7023 501	Modules équipés de contacts CI femelles soudés étamés - taille 16 pour SIM série II	<i>Modules fitted with angled tin-plated PCB sockets contacts - size 16 for SIM II series</i>				60
335* 7024 501	Modules équipés de contacts CI femelles soudés étamés - taille 12 pour SIM série II	<i>Modules fitted with angled tin-plated PCB sockets contacts - size 12 for SIM II series</i>				60
335* 7110 501	Modules équipés de contacts CI mâles soudés étamés - taille 23 pour SIM monomodule	<i>Modules fitted with angled tin-plated PCB pin contacts - size 23 for SIM monomodule</i>				61
335* 7111 501	Modules équipés de contacts CI mâles soudés étamés - taille 22 pour SIM monomodule	<i>Modules fitted with angled tin-plated PCB pin contacts - size 22 for SIM monomodule</i>				61
335* 7112 501	Modules équipés de contacts CI mâles soudés étamés - taille 20 pour SIM monomodule	<i>Modules fitted with angled tin-plated PCB pin contacts - size 20 for SIM monomodule</i>				61
335* 7113 501	Modules équipés de contacts CI mâles soudés étamés - taille 16 pour SIM monomodule	<i>Modules fitted with angled tin-plated PCB pin contacts - size 16 for SIM monomodule</i>				61
335* 7114 501	Modules équipés de contacts CI mâles soudés étamés - taille 12 pour SIM monomodule	<i>Modules fitted with angled tin-plated PCB pin contacts - size 12 for SIM monomodule</i>				61
335* 7120 501	Modules équipés de contacts CI femelles soudés étamés - taille 23 pour SIM monomodule	<i>Modules fitted with angled tin-plated PCB sockets contacts - size 23 for SIM monomodule</i>				61
335* 7121 501	Modules équipés de contacts CI femelles soudés étamés - taille 22 pour SIM monomodule	<i>Modules fitted with angled tin-plated PCB sockets contacts - size 22 for SIM monomodule</i>				61
335* 7122 501	Modules équipés de contacts CI femelles soudés étamés - taille 20 pour SIM monomodule	<i>Modules fitted with angled tin-plated PCB sockets contacts - size 20 for SIM monomodule</i>				61
335* 7123 501	Modules équipés de contacts CI femelles soudés étamés - taille 16 pour SIM monomodule	<i>Modules fitted with angled tin-plated PCB sockets contacts - size 16 for SIM monomodule</i>				61
335* 7124 501	Modules équipés de contacts CI femelles soudés étamés - taille 12 pour SIM monomodule	<i>Modules fitted with angled tin-plated PCB sockets contacts - size 12 for SIM monomodule</i>				61
SIM E 0108 P*	Module mâle 1 contact taille 8	<i>Pin module 1 contact size 8</i>	EN4165 01-08A2*A		2,50	56
SIM E 0108 S*	Module femelle 1 contact taille 8	<i>Socket module 1 contact size 8</i>	EN4165 01-08A2*B		4,02	56
SIM E 0118 P*	Module mâle 1 contact quadrax anti rotation côté détrompeur - taille 8	<i>Pin module 1 quadrax contact anti-rotate on polarizer side - size 8</i>	EN4165 01-18A2*B		2,27	56
SIM E 0118 S*	Module femelle 1 contact quadrax anti rotation côté détrompeur - taille 8	<i>Socket module 1 quadrax contact anti-rotate on polarizer side - size 8</i>	EN4165 01-18A2*B		3,94	56
SIM E 0128 P*	Module mâle 1 contact quadrax anti rotation côté opposé détrompeur - taille 8	<i>Pin module 1 quadrax contact anti-rotate on polarizer opposite side - size 8</i>	EN4165 01-28A2*B		2,27	56
SIM E 0128 S*	Module femelle 1 contact quadrax anti rotation côté opposé détrompeur - taille 8	<i>Socket module 1 quadrax contact anti-rotate on polarizer opposite side - size 8</i>	EN4165 01-28A2*B		3,94	56
SIM E 0412 P*	Module mâle 4 contacts taille 12	<i>Pin module 4 contacts size 12</i>	EN4165 04-12A2*A		2,28	56
SIM E 0412 P*P	Modules équipés de contacts CI mâles droits étamés taille 12	<i>Modules fitted with straight tin-plated PCB pin contacts - size 12</i>			8,42	60
SIM E 0412 P*R	Modules équipés de contacts CI mâles droits étamés démontables - taille 12	<i>Modules fitted with removable straight tin-plated PCB pin contacts - size 12</i>			7,63	61
SIM E 0412 S*	Module femelle 4 contacts taille 12	<i>Socket module 4 contacts size 12</i>	EN4165 04-12A2*B		3,00	56
SIM E 0412 S*P	Modules équipés de contacts CI femelles droits étamés - taille 12	<i>Modules fitted with straight tin-plated PCB socket contacts - size 12</i>				60
SIM E 0816 P*	Module mâle 8 contacts taille 16	<i>Pin module 8 contacts size 16</i>	EN4165 08-16A2*A		2,25	56
SIM E 0816 P*P	Modules équipés de contacts CI mâles droits étamés taille 16	<i>Modules fitted with straight tin-plated PCB pin contacts - size 16</i>			7,37	60
SIM E 0816 P*R	Modules équipés de contacts CI mâles droits étamés démontables - taille 16	<i>Modules fitted with removable straight tin-plated PCB pin contacts - size 16</i>			7,74	61
SIM E 0816 S*	Module femelle 8 contacts taille 16	<i>Socket module 8 contacts size 16</i>	EN4165 08-16A2*B		2,92	56
SIM E 0816 S*P	Modules équipés de contacts CI femelles droits étamés - taille 16	<i>Modules fitted with straight tin-plated PCB socket contacts - size 16</i>				60
SIM E 0910 P*	Module mâle 8 contacts taille 20 & 2 contacts taille 16	<i>Pin module 8 contacts size 20 & 2 contacts size 16</i>			2,50	56

REFERENTIEL PART NUMBERING TABLE



Réf. Air LB <i>Air LB P/N</i>	DESCRIPTION	DESCRIPTION	Norme EN4165 <i>EN4165 Standard</i>	Norme MBBN3330 <i>MBBN3330 Standard</i>	Masse <i>Weight</i> (g)	Page
SIM E 0910 S*	Module femelle 8 contacts taille 20 & 2 contacts taille 16	<i>Socket module 8 contacts size 20 & 2 contacts size 16</i>			3,45	56
SIM E 0912 P*	Module mâle 12 contacts taille 20	<i>Pin module 12 contacts size 20</i>			2,70	56
SIM E 0912 S*	Module femelle 12 contacts taille 20	<i>Socket module 12 contacts size 20</i>			3,60	56
SIM E 0936 P*	Module mâle 6 contacts taille 22 & 3 contacts taille 20	<i>Pin module 6 contacts size 22 & 3 contacts size 20</i>			3,15	56
SIM E 0936 S*	Module femelle 6 contacts taille 22 & 3 contacts taille 20	<i>Socket module 6 contacts size 22 & 3 contacts size 20</i>			4,20	56
SIM E 1220 P*	Module mâle 12 contacts taille 20	<i>Pin module 12 contacts size 20</i>	EN4165 12-20A2*A		2,17	56
SIM E 1220 P*P	Modules équipés de contacts CI mâles droits étamés taille 20	<i>Modules fitted with straight tin-plated PCB pin contacts - size 20</i>			7,40	60
SIM E 1220 P*R	Modules équipés de contacts CI mâles droits étamés démontables - taille 20	<i>Modules fitted with removable straight tin-plated PCB pin contacts - size 20</i>			7,85	61
SIM E 1220 S*	Module femelle 12 contacts taille 20	<i>Socket module 12 contacts size 20</i>	EN4165 12-20A2*B		3,20	56
SIM E 1220 S*P	Modules équipés de contacts CI femelles droits étamés - taille 20	<i>Modules fitted with straight tin-plated PCB socket contacts - size 20</i>				60
SIM E 2022 P*	Module mâle 20 contacts taille 22	<i>Pin module 20 contacts size 22</i>	EN4165 20-22A2*A		2,35	56
SIM E 2022 P*K	Module équipé de contacts à wrapper taille 22	<i>Module fitted with wire wrap contacts size 22</i>			2,55	62
SIM E 2022 P*P	Modules équipés de contacts CI mâles droits étamés taille 22	<i>Modules fitted with straight tin-plated PCB pin contacts - size 22</i>			6,55	60
SIM E 2022 P*R	Modules équipés de contacts CI mâles droits étamés démontables - taille 22	<i>Modules fitted with removable straight tin-plated PCB pin contacts - size 22</i>			5,40	61
SIM E 2022 S*	Module femelle 20 contacts taille 22	<i>Socket module 20 contacts size 22</i>	EN4165 20-22A2*B		3,40	56
SIM E 2022 S*P	Modules étanches en périphérie équipés de contacts CI femelle droits étamés taille 22	<i>Modules with peripheral sealing fitted with straight tin-plated PCB socket contacts - size 22</i>				60
SIM E 3023 P*	Module mâle étanche en périphérie 30 contacts taille 23	<i>Pin module with peripheral sealing 30 contacts size 23</i>			2,80	56
SIM E 3023 P*P	Modules étanches en périphérie équipés de contacts CI mâles droits étamés taille 23	<i>Modules with peripheral sealing fitted with straight tin-plated PCB pin contacts - size 23</i>				60
SIM E 3023 P*R	Modules étanches en périphérie équipés de contacts CI mâles droits étamés démontables - taille 23	<i>Modules with peripheral sealing fitted with removable straight tin-plated PCB pin contacts - size 23</i>				61
SIM E 3023 S*	Module femelle étanche en périphérie 30 contacts taille 23	<i>Socket module with peripheral sealing 30 contacts size 23</i>			3,60	56
SIM E 3023 S*P	Modules étanches en périphérie équipés de contacts CI femelles droits étamés taille 23	<i>Modules with peripheral sealing fitted with straight tin-plated PCB socket contacts - size 23</i>				60
SIM E 9901 P*	Module mâle étanche en périphérie 5 contacts taille 22 & 6 contacts taille 16	<i>Pin module with peripheral sealing 5 contacts size 22 & 6 contacts size 16</i>				56
SIM E 9901 S*	Module femelle étanche en périphérie 5 contacts taille 22 & 6 contacts taille 16	<i>Socket module with peripheral sealing 5 contacts size 22 & 6 contacts size 16</i>				56
SIM EG 0118 P*	Module à reprise de blindage quadrax anti-rotation côté détrompeur et étanche en périphérie	<i>Grounding module quadrax contact anti-rotate on polarizer side and peripheral sealing</i>	EN4165 01G08A2*A		2,75	58
SIM EG 0412 PN	Module à reprise de blindage et étanche en périphérie taille 12	<i>Grounding module and peripheral sealing size 12</i>	EN4165 04G12A2NA		2,66	58
SIM EG 0816 PN	Module à reprise de blindage et étanche en périphérie taille 16	<i>Grounding module and peripheral sealing size 16</i>	EN4165 08G16A2NA		2,55	58
SIM EL 0000 PN	Module obturateur étanche en périphérie	<i>Sealing module with peripheral sealing</i>	EN4165 00-00A2N		1,45	56
SIM EO 04EL P*	Module mâle Elio® étanche en périphérie	<i>Elio® pin module with peripheral sealing</i>				57
SIM EO 04EL S*	Module femelle Elio® étanche en périphérie	<i>Elio® socket module with peripheral sealing</i>				57
SIM EO 06LU P*	Module mâle Amphelux® et Luxis® étanche en périphérie	<i>Amphelux® and Luxis® pin module with peripheral sealing</i>				57
SIM EO 06LU S*	Module femelle Amphelux® et Luxis® étanche en périphérie	<i>Amphelux® and Luxis® socket module with peripheral sealing</i>				57
SIM EZ 2022 P*	Module mâle shunté et étanche en périphérie contacts taille 22	<i>Pin shunt modules with peripheral sealing contacts size 22</i>				58
SIM EZ 2A22 P*	Module mâle shunté et étanche en périphérie contacts taille 22	<i>Pin shunt modules with peripheral sealing contacts size 22</i>				58
SIM EZ 2B22 P*	Module mâle shunté et étanche en périphérie contacts taille 22	<i>Pin shunt modules with peripheral sealing contacts size 22</i>				58

REFERENTIEL PART NUMBERING TABLE



Réf. Air LB <i>Air LB P/N</i>	DESCRIPTION	DESCRIPTION	Norme EN4165 <i>EN4165 Standard</i>	Norme MBBN3330 <i>MBBN3330 Standard</i>	Masse Weight (g)	Page
SIM M 0108 P*	Module mâle non étanche en périphérie 1 contact taille 8	<i>Pin module without peripheral sealing 1 contact size 8</i>	EN4165 01-08A1*A	MBBN3330 U 0108 P*	2,23	56
SIM M 0108 S*	Module femelle non étanche en périphérie 1 contact taille 8	<i>Socket module without peripheral sealing 1 contact size 8</i>	EN4165 01-08A1*B	MBBN3330 U 0108 S*	3,97	56
SIM M 0118 P*	Module mâle non étanche en périphérie 1 contact quadrax anti rotation côté détrom- peur - taille 8	<i>Pin module without peripheral sealing 1 quadrax contact anti-rotate on polarizer side - size 8</i>			2,22	56
SIM M 0118 S*	Module femelle non étanche en périphérie 1 contact quadrax anti rotation côté détrom- peur - taille 8	<i>Socket module without peripheral sealing 1 quadrax contact anti-rotate on polarizer side - size 8</i>			3,89	56
SIM M 0128 P*	Module mâle non étanche en périphérie 1 contact quadrax anti rotation côté opposé détrompeur - taille 8	<i>Pin module without peripheral sealing 1 quadrax contact anti-rotate on poli- arizer opposite side - size 8</i>			2,22	56
SIM M 0128 S*	Module femelle non étanche en périphérie 1 contact quadrax anti rotation côté opposé détrompeur - taille 8	<i>Socket module without peripheral sealing 1 quadrax contact anti-rotate on polarizer opposite side - size 8</i>			3,89	56
SIM M 0412 P*	Module mâle non étanche en périphérie 4 contacts taille 12	<i>Pin module without peripheral sealing 4 contacts size 12</i>	EN4165 04-12A1*A	MBBN3330 U 0412 P*	2,20	56
SIM M 0412 P*P	Modules non étanches en périphérie équipés de contacts CI mâles droits étamés taille 12	<i>Modules without peripheral sealing fitted with straight tin-plated PCB pin contacts - size 12</i>			7,92	60
SIM M 0412 P*R	Modules non étanches en périphérie équipés de contacts CI mâles droits étamés démontables - taille 12	<i>Modules without peripheral sealing fitted with removable straight tin-plated PCB pin contacts - size 12</i>			7,58	61
SIM M 0412 S*	Module femelle non étanche en périphérie 4 contacts taille 12	<i>Socket module without peripheral sealing 4 contacts size 12</i>	EN4165 04-12A1*B	MBBN3330 U 0412 S*	2,95	56
SIM M 0412 S*P	Modules non étanches en périphérie équi- pés de contacts CI femelles droits étamés - taille 12	<i>Modules without peripheral sealing fitted with straight tin-plated PCB socket contacts - size 12</i>				60
SIM M 0816 P*	Module mâle non étanche en périphérie 8 contacts taille 16	<i>Pin module without peripheral sealing 8 contacts size 16</i>	EN4165 08-16A1*A	MBBN3330 U 0816 P*	2,12	56
SIM M 0816 P*P	Modules non étanches en périphérie équipés de contacts CI mâles droits étamés taille 16	<i>Modules without peripheral sealing fitted with straight tin-plated PCB pin contacts - size 16</i>			7,32	60
SIM M 0816 P*R	Modules non étanches en périphérie équipés de contacts CI mâles droits étamés démontables - taille 16	<i>Modules without peripheral sealing fitted with removable straight tin-plated PCB pin contacts - size 16</i>			7,24	61
SIM M 0816 S*	Module non étanche en périphérie femelle 8 contacts taille 16	<i>Socket module without peripheral sealing 8 contacts size 16</i>	EN4165 08-16A1*B	MBBN3330 U 0816 S*	2,87	56
SIM M 0816 S*P	Modules non étanches en périphérie équi- pés de contacts CI femelles droits étamés - taille 16	<i>Modules without peripheral sealing fitted with straight tin-plated PCB socket contacts - size 16</i>				60
SIM M 0910 P*	Module mâle non étanche en périphérie 8 contacts taille 20 & 2 contacts taille 16	<i>Pin module without peripheral sealing 8 contacts size 20 & 2 contacts size 16</i>				56
SIM M 0910 S*	Module femelle non étanche en périphérie 8 contacts taille 20 & 2 contacts taille 16	<i>Socket module without peripheral sealing 8 contacts size 20 & 2 contacts size 16</i>				56
SIM M 0912 P*	Module mâle non étanche en périphérie 12 contacts taille 20	<i>Pin module without peripheral sealing 12 contacts size 20</i>				56
SIM M 0912 S*	Module femelle non étanche en périphérie 12 contacts taille 20	<i>Socket module without peripheral sealing 12 contacts size 20</i>				56
SIM M 0936 P*	Module mâle non étanche en périphérie 6 contacts taille 22 & 3 contacts taille 20	<i>Pin module without peripheral sealing 6 contacts size 22 & 3 contacts size 20</i>				56
SIM M 0936 S*	Module femelle non étanche en périphérie 6 contacts taille 22 & 3 contacts taille 20	<i>Socket module without peripheral sealing 6 contacts size 22 & 3 contacts size 20</i>				56
SIM M 1220 P*	Module mâle non étanche en périphérie 12 contacts taille 20	<i>Pin module without peripheral sealing 12 contacts size 20</i>	EN4165 12-20A1*A	MBBN3330 U 1220 P*	2,30	56
SIM M 1220 P*P	Modules non étanches en périphérie équipés de contacts CI mâles droits étamés taille 20	<i>Modules without peripheral sealing fitted with straight tin-plated PCB pin contacts - size 20</i>			7,35	60
SIM M 1220 P*R	Modules non étanches en périphérie équipés de contacts CI mâles droits étamés démontables - taille 20	<i>Modules without peripheral sealing fitted with removable straight tin-plated PCB pin contacts - size 20</i>			5,78	61
SIM M 1220 S*	Module femelle non étanche en périphérie 12 contacts taille 20	<i>Socket module without peripheral sea- ling 12 contacts size 20</i>	EN4165 12-20A1*B	MBBN3330 U 1220 S*	3,15	56
SIM M 1220 S*P	Modules non étanches en périphérie équi- pés de contacts CI femelles droits étamés - taille 20	<i>Modules without peripheral sealing fitted with straight tin-plated PCB socket contacts - size 20</i>				60
SIM M 2022 P*	Module mâle non étanche en périphérie 20 contacts taille 22	<i>Pin module without peripheral sealing 20 contacts size 22</i>	EN4165 20-22A1*A	MBBN3330 U 2022 P*	2,30	56
SIM M 2022 P*K	Modules non étanches en périphérie équipés de contacts à wrapper taille 22	<i>Module without peripheral sealing fitted with wire wrap contacts size 22</i>		MBBN3330 W 2022 PN		62
SIM M 2022 P*P	Modules non étanches en périphérie équipés de contacts CI mâles droits étamés taille 22	<i>Modules without peripheral sealing fitted with straight tin-plated PCB pin contacts - size 22</i>			6,50	60
SIM M 2022 P*R	Modules non étanches en périphérie équipés de contacts CI mâles droits étamés démontables - taille 22	<i>Modules without peripheral sealing fitted with removable straight tin-plated PCB pin contacts - size 22</i>			5,35	61
SIM M 2022 S*	Module femelle non étanche en périphérie 20 contacts taille 22	<i>Socket module without peripheral sea- ling 20 contacts size 22</i>	EN4165 20-22A1*B	MBBN3330 U 2022 S*	3,35	56

REFERENTIEL PART NUMBERING TABLE



Réf. Air LB <i>Air LB P/N</i>	DESCRIPTION	DESCRIPTION	Norme EN4165 <i>EN4165 Standard</i>	Norme MBBN3330 <i>MBBN3330 Standard</i>	Masse Weight (g)	Page
SIM M 2022 S*P	Modules non étanches en périphérie équi- pés de contacts CI femelle droits étamés taille 22	<i>Modules without peripheral sealing fitted with straight tin-plated PCB socket contacts - size 22</i>				60
SIM M 3023 P*	Module mâle non étanche en périphérie 30 contacts taille 23	<i>Pin module without peripheral sealing 30 contacts size 23</i>				56
SIM M 3023 P*P	Modules non étanches en périphérie équipés de contacts CI mâles droits étamés taille 23	<i>Modules without peripheral sealing fitted with straight tin-plated PCB pin contacts - size 23</i>				60
SIM M 3023 P*R	Modules non étanches en périphérie équipés de contacts CI mâles droits étamés démontables - taille 23	<i>Modules without peripheral sealing fitted with removable straight tin-plated PCB pin contacts - size 23</i>				61
SIM M 3023 S*	Module femelle non étanche en périphérie 30 contacts taille 23	<i>Socket module without peripheral sea- ling 30 contacts size 23</i>				56
SIM M 3023 S*P	Modules non étanches en périphérie équi- pés de contacts CI femelles droits étamés taille 23	<i>Modules without peripheral sealing fitted with straight tin-plated PCB socket contacts - size 23</i>				60
SIM M 9901 P*	Module mâle non étanche en périphérie 5 contacts taille 22 & 6 contacts taille 16	<i>Pin module without peripheral sealing 5 contacts size 22 & 6 contacts size 16</i>				56
SIM M 9901 S*	Module femelle non étanche en périphérie 5 contacts taille 22 & 6 contacts taille 16	<i>Socket module without peripheral sealing 5 contacts size 22 & 6 contacts size 16</i>				56
SIM MD 145 PN	Module mâle RJ45 métallisé	<i>RJ45 pin module metallized</i>				56
SIM MD 145 SN	Module femelle RJ45 métallisé	<i>RJ45 socket module metallized</i>				56
SIM MG 0118 PN	Module à reprise de blindage quadrax anti- rotation côté détrompeur et non étanche en périphérie	<i>Grounding module quadrax contact anti-rotate on polarizer side and without peripheral sealing</i>	EN4165 04G12A1NA	MBBN3330 G 0108 PN	2,70	58
SIM MG 0412 PN	Module à reprise de blindage et non étan- che en périphérie taille 12	<i>Grounding module and without peri- pheral sealing size 12</i>	EN4165 04G12A1NA	MBBN3330 G 0412 PN	2,60	58
SIM MG 0816 PN	Module à reprise de blindage et non étan- che en périphérie taille 16	<i>Grounding module and without peri- pheral sealing size 16</i>	EN4165 08G16A1NA	MBBN3330 G 0816 PN	2,50	58
SIM ML 0000 PN	Module obturateur non étanche en périphérie	<i>Sealing module without peripheral sealing</i>	EN4165 00-00A1N	MBBN3330 -0000 P	2,45	56
SIM MN 145 PN	Module mâle RJ45 non métallisé	<i>RJ45 pin module not metallized</i>				56
SIM MN 145 SN	Module femelle RJ45 non métallisé	<i>RJ45 socket module not metallized</i>				56
SIM MO 04EL P*	Module mâle Elio® non étanche en périphérie	<i>Elio® pin module without peripheral sealing</i>				57
SIM MO 04EL P*	Module mâle Elio® non étanche en périphérie	<i>Elio® pin module without peripheral sealing</i>				57
SIM MO 04EL S*	Module femelle Elio® non étanche en périphérie	<i>Elio® socket module without peripheral sealing</i>				57
SIM MO 06LU P*	Module mâle Amphelux® et Luxis® non étanche en périphérie	<i>Amphelux® and Luxis® pin module without peripheral sealing</i>				57
SIM MO 06LU S*	Module femelle Amphelux® et Luxis® non étanche en périphérie	<i>Amphelux® and Luxis® socket module without peripheral sealing</i>				57
SIM MZ 2022 P*	Module mâle shunté et non étanche en périphérie contacts taille 22	<i>Pin shunt modules without peripheral sealing contacts size 22</i>				58
SIM MZ 2A22 P*	Module mâle shunté et non étanche en périphérie contacts taille 22	<i>Pin shunt modules without peripheral sealing contacts size 22</i>				58
SIM MZ 2B22 P*	Module mâle shunté et non étanche en périphérie contacts taille 22	<i>Pin shunt modules without peripheral sealing contacts size 22</i>				58

CONNECTEURS SPECIFIQUES CUSTOM DESIGN CONNECTORS



En parallèle de la gamme normalisée EN4165 des connecteurs SIM, Amphenol Air LB s'adapte à vos besoins «sur mesure» et développe des connecteurs pour vos applications spécifiques.

Ci-dessous quelques exemples de réalisations :

In addition to the normalized EN4165 range, Amphenol Air LB designs custom connectors according to your needs, dedicated to your applications.

Below, examples of custom design connectors :

Platine métallique 12 modules
12 modules metallic plate



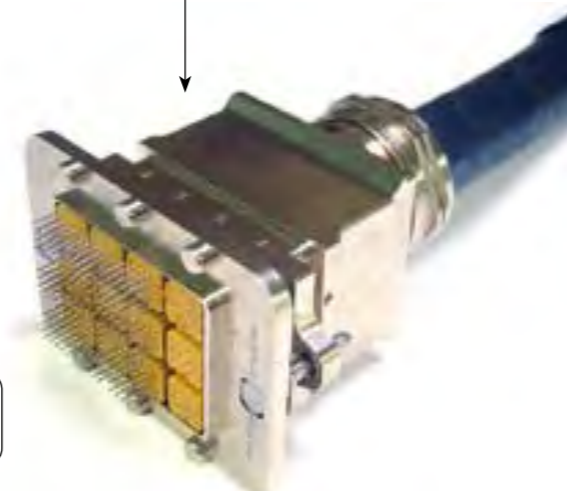
Connecteur rackable métallique 2 modules
2 modules metallic rackable connector



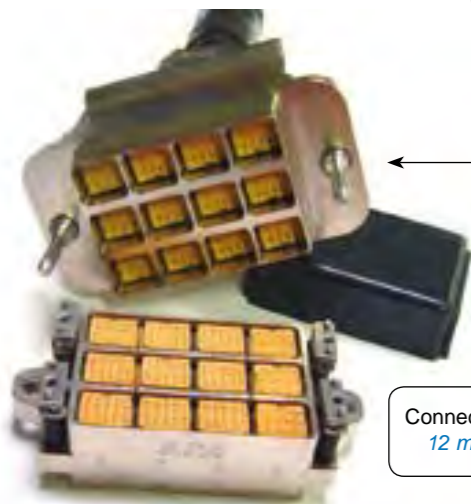
Connecteur rackable métallique 4 modules
4 modules metallic rackable connector



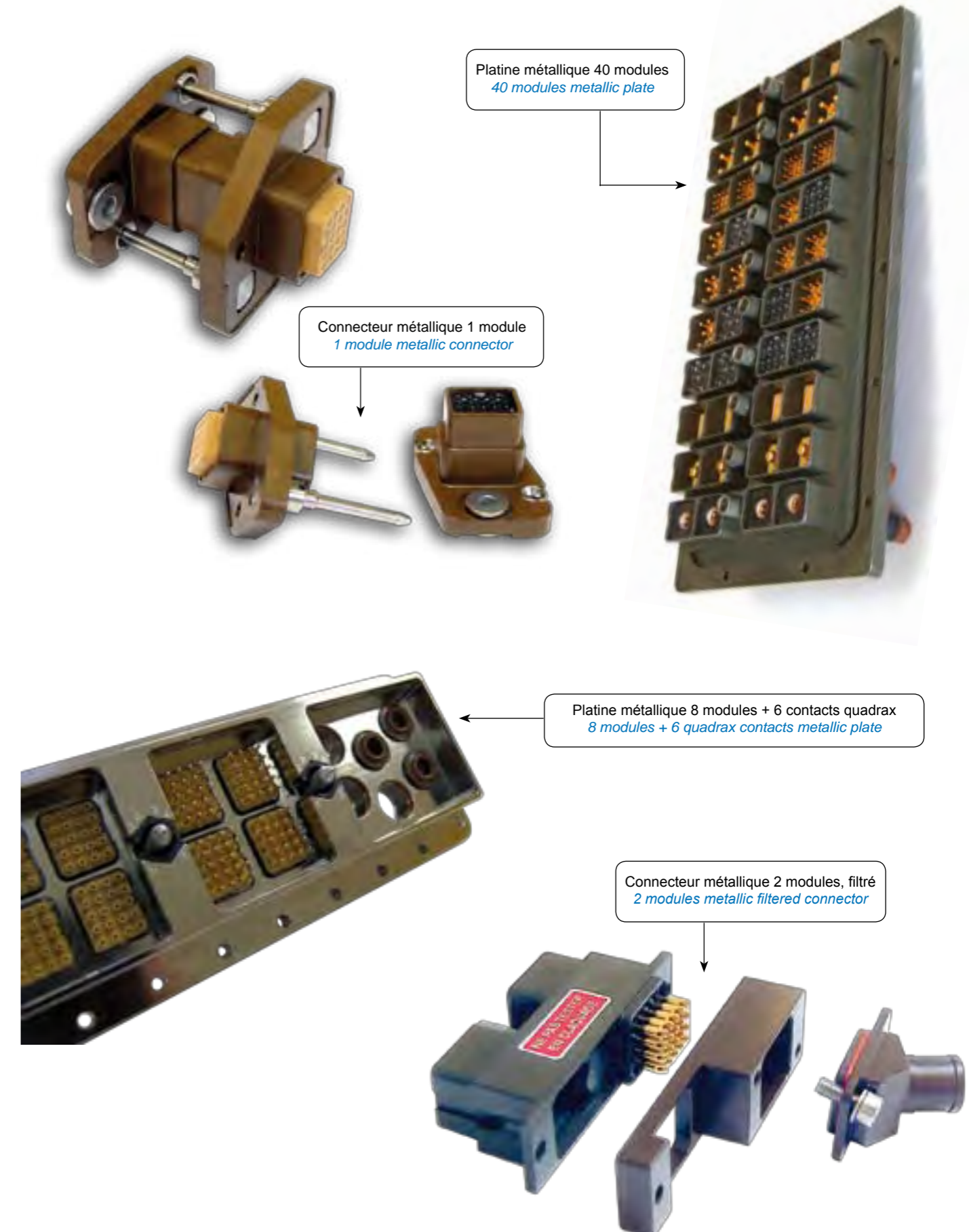
Connecteur rackable métallique 12 modules à piquer sur C.I.
12 modules to be solder on PCB metallic rackable connector



Connecteur rackable métallique 12 modules
12 modules metallic rackable connector



CONNECTEURS SPECIFIQUES CUSTOM DESIGN CONNECTORS



Platine métallique 40 modules
40 modules metallic plate

Connecteur métallique 1 module
1 module metallic connector

Platine métallique 8 modules + 6 contacts quadax
8 modules + 6 quadax contacts metallic plate

Connecteur métallique 2 modules, filtré
2 modules metallic filtered connector

OUTILS POUR CONTACTS TOOLS FOR CONTACTS



Outil insertion / extraction contacts taille 23
Insertion tool for contact size 23



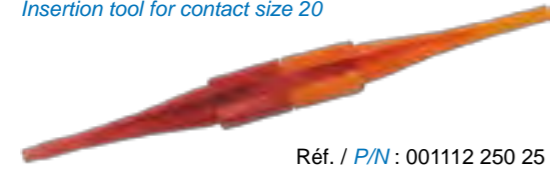
Réf. / P/N : 001112 010 25

Outil insertion / extraction contacts taille 22
Insertion tool for contact size 22



Réf. / P/N : 001112 100 25
Norme: M 81969 / 14-01

Outil insertion / extraction contacts taille 20
Insertion tool for contact size 20



Réf. / P/N : 001112 250 25
Norme: M 81969 / 14-10

Outil insertion / extraction contacts taille 20 (modules violets)
Insertion tool for contact size 20 (purple modules)



Réf. / P/N : 001112 210 25
Norme: M 81969 / 39-01

Outil insertion / extraction contacts taille 16
Insertion tool for contact size 16



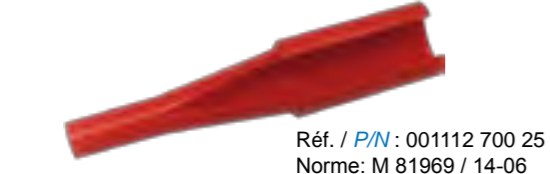
Réf. / P/N : 001112 300 25
Norme: M 81969 / 14-03

Outil insertion / extraction contacts taille 12
Insertion tool for contact size 12



Réf. / P/N : 001112 400 25
Norme: M 81969 / 14-04

Outil extraction contacts taille 8, Quadrax, Twinax, Triax
Extraction tool for contact size 8, Quadrax, Twinax, Triax



Réf. / P/N : 001112 700 25
Norme: M 81969 / 14-06

Insertion / extraction des contacts optiques ELIO®
Insertion / extraction of ELIO® contacts



Réf. / P/N : 006101 009 00

OUTILS POUR MODULES TOOLS FOR MODULES

Extraction des Modules
Extraction of Modules



Réf. / P/N : 006101 000 00

Insertion des Modules *
Insertion of Modules *



Réf. / P/N : 006101 006 00

Extraction des Modules RJ45
Extraction of RJ45 Modules



Réf. / P/N : 006101 008 00

OUTILS POUR CONNECTEURS TOOLS FOR CONNECTORS



Fixation des accessoires
Locking of accessories

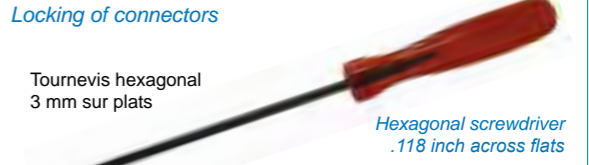
Tournevis hexagonal
2 mm sur plats



Réf. / P/N : 006101 002 00

Verrouillage des connecteurs
Locking of connectors

Tournevis hexagonal
3 mm sur plats



Réf. / P/N : 006101 001 00

Montage des noix de détrompage par l'avant
Assembly of polarizing nuts by the front



Réf. / P/N : 006101 005 00

Réindéxation des noix de détrompage par l'avant
Angular modification of polarizing nuts by the front



Réf. / P/N : 006101 003 00

Extraction des clés de détrompage et contacts à picots démontables
Extraction of polarizing keys and removable PCB contacts



Réf. / P/N : 006101 004 00

Cape de protection : fiches et embases
Protection cap : receptacles and plugs



Réf. / P/N : 3350 0892 504 (2 modules)
3350 0894 504 (4 modules)

Cape de protection / Protection cap

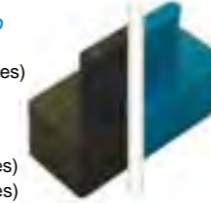
Accouplement embase 4 modules (2 pièces)
Mating receptacle 4 modules (2 parts)

ESD

Réf. / P/N : 3350 0899 345 (2 modules)
3350 0896 345 (4 modules)

STANDARD

Réf. / P/N : 3350 0899 504 (2 modules)
3350 0896 504 (4 modules)



Cape de protection ESD (Electro Static Discharge)
ESD protection cap (Electro Static Discharge)



Réf. / P/N : 3350 0892 345 (2 modules)
3350 0894 345 (4 modules)

* Recommandé pour les modules équipés de joints périphériques

* Recommended for modules with peripheral sealing

PROCEDURE DE CABLAGE DES CONTACTS ELECTRIQUES

WIRING INSTRUCTIONS FOR ELECTRICAL CONTACTS

Les outils de mise en oeuvre ont un rôle prépondérant dans la phase de câblage. Il est impératif qu'ils soient en excellent état. Un outil ébréché, mal réglé, nuira à la qualité ainsi qu'aux caractéristiques des produits Amphenol Air LB.

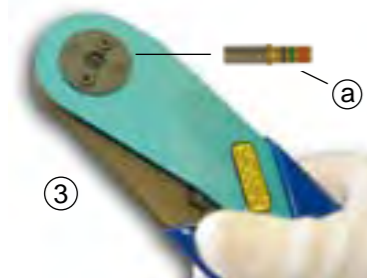
L'insertion et l'extraction des contacts s'effectuent avec des outils plastiques ou métalliques.

SERTISSAGE

- Les câbles doivent être dénudés au moyen d'un outil approprié pour éviter de blesser l'âme et la gaine isolante. Dénuder le câble sur une longueur correspondant à la cote de perçage du fût de contact.



- Le sertissage des contacts sur le câble s'effectue avec un outil de sertissage complété d'un positionneur réglé pour la taille du contact. L'outil doit être conforme à la norme MIL C 22520.
- En fonction du jeu entre le diamètre de l'âme du câble et le diamètre du fût du contact, deux possibilités se présentent :
 - 1 - jeu important : mettre le contact dans les mors de l'outil, le fût étant placé vers l'opérateur, insérer le câble dénudé dans le fût du contact.
 - 2 - jeu faible : placer le câble dans le fût du contact et insérer l'ensemble dans les mors de l'outil.
- La pince ne libérera le contact que lorsque le cycle de sertissage complet aura été effectué
 - a - Le câble doit apparaître dans le trou de regard du contact, il indique que le câble est correctement présenté au sertissage.



InSErtion Du Cont Act

L'insertion des contacts s'effectue avec l'outil côté COULEUR qui correspond à la taille des contacts (voir page 59).

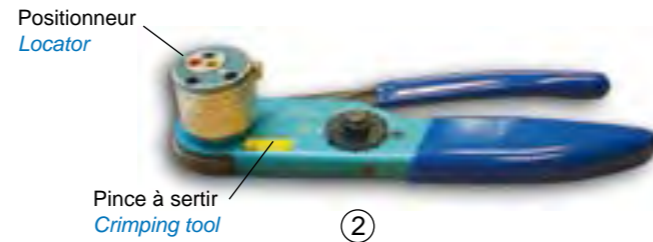
- Tenir l'outil et insérer le câble dans la gorge longitudinale de l'outil.
- Tirer le fil vers l'arrière à travers l'outil jusqu'à ce que l'extrémité de l'outil repose sur l'épaulement de la collerette du contact.



Wiring tools are most important. It is imperative that they are in good condition. A chipped or badly adjusted tool will affect the quality as well as the characteristics of Amphenol Air LB products. Insertion and extraction of contacts are done with plastic or metallic tools.

CRIMPING

- The cables must be stripped with a suitable tool to avoid damaging the core and the insulating sheath. Strip the cable over a length corresponding to the drilling dimension of the cup.



- Contacts crimping on the cable is done with a crimping tool completed with a locator corresponding to the contact size. The tool must comply with MIL C 22520 standard.
- According to the space between the cable diameter and the cup diameter, one of two ways of crimping must be chosen :
 - 1 - important space : place the contact in the jaws of the tool with the cup toward the operator. Insert the stripped cable in the contact cup.
 - 2 - low space : place the cable in the contact cup and insert the group in the jaws of the tool.
- The tool will not release the contact until the crimping process is fully completed.
 - a - The cable must be visible through the peep hole thus ensuring that it is correctly crimped.



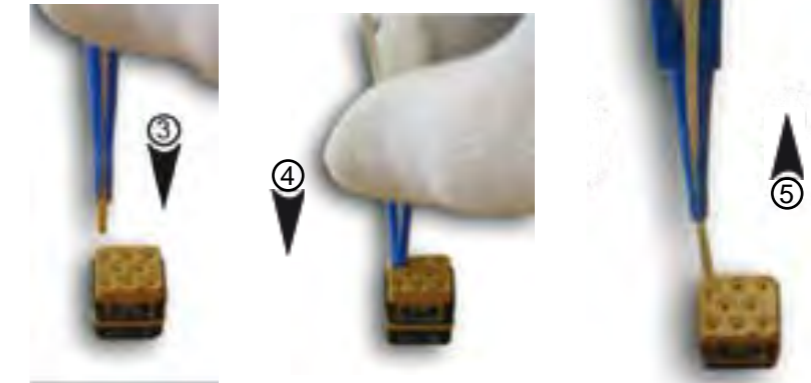
CONTACT INSERTION

The contact insertion is made with the tool COLOUR side, the tool depending on the contact size (see page 59).

- Hold the tool and insert the cable into the longitudinal groove.
- Pull the cable to the rear of the tool until the end of the tool is in contact with the contact flange.



- Présenter le contact dans la cavité choisie pour le raccordement.
- Pousser lentement le contact dans la cavité du module à l'aide de l'outil. Une butée franche sera rencontrée lorsque le contact aura pris sa place dans la cavité.
- Relâcher le câble et retirer l'outil. Effectuer une légère traction sur le câble pour être sûr que le contact est correctement verrouillé.



- Place the contact in the cavity of the module
- With the tool, slowly push the contact in the cavity. You will feel a clear stop once the contact is in position in the cavity.
- Release the cable and pull out the tool. Proceed to a gentle pull on the cable to ensure that the contact is properly locked in.

EXtrACtion Du Cont Act

L'extraction des contacts s'effectue avec l'outil côté BLANC qui correspond à la taille des contacts (voir page 59).

- Placer le câble du contact à démonter dans la gorge longitudinale de l'outil
- Glisser lentement l'outil le long du câble dans la cavité jusqu'à ce qu'il rencontre une butée mécanique. A cet instant, les clips de rétention du contact se trouvent déverrouillés.
- Comprimer le câble du contact à démonter contre les stries de l'outil et tirer simultanément le câble et l'outil hors de la cavité du module.



CONTACT EXTRACTION

The contact extraction is made with the tool WHITE side, the tool depending on the contact size (see page 59).

- Put the contact cable to be extracted in the longitudinal groove of the tool.
- Gently slide the tool down along the cable in the cavity until a mechanical stop is reached. At this point, the contact retention clip is unlocked.
- Press the cable to be extracted against the grooves of the tool and pull out. The contact is extracted.

PROCEDURE D'INSERTION/EXTRACTION DES CONTACTS OPTIQUES Elio® INSERTION/EXTRACTION INSTRUCTIONS FOR Elio® OPTICAL CONTACTS

Les outils de mise en oeuvre ont un rôle prépondérant dans la phase d'insertion des contacts optiques Elio®. Il est impératif qu'ils soient en excellent état. Un outil ébréché, ou inadapté, nuira à la qualité ainsi qu'aux caractéristiques des produits Amphenol Air LB.
L'insertion et l'extraction des contacts optiques Elio® s'effectuent avec des outils métalliques.

Insertion tools are very important. It is necessary that they are in good condition. A chipped or inadequate tool will affect the quality as well as the characteristics of Amphenol Air LB products. Insertion and extraction of Elio® contacts are done with metallic tools.

InSErtion DES Cont ACtS oPtIQuES Elio®

Les contacts optiques Elio® doivent être insérés à l'aide de l'outil adapté et référencé page 70.

INSERTION OF Elio® OPTIC CONTACTS

Optic insertion tool, on page 70, is recommended to insert Elio® contacts in optic modules

① Faire coulisser l'outil le long du câble optique jusqu'en butée du contact. Pour se faire, le détrompeur d'insertion du contact (A) doit être placé dans la rainure de l'outil

① *Slide the tool along the optic cable until the (A) insert locator of the Elio® contact is position in the slot of the tool*

② Placer le détrompeur avant du contact (B) face au détrompeur cavité du connecteur (C)

② *Put the (B) insertion key in front of (C) the connector cupping*

③ Pousser lentement le contact dans la cavité du module. Les ressorts du contact doivent être comprimés par l'outil

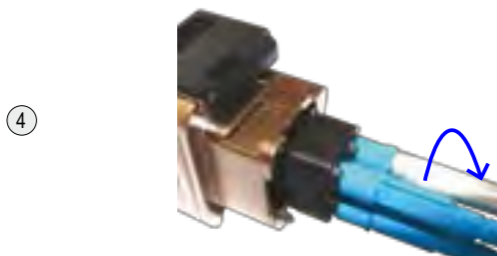
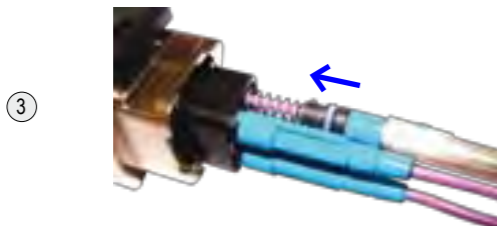
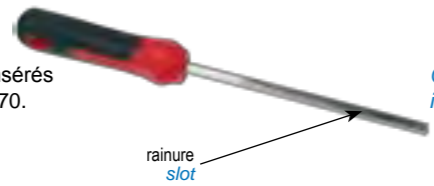
③ *Slowly push the optic contact in the cupping. The spring mechanism must be compressed by the tool*

④ Une fois en butée dans la cavité du module, effectuer un quart de tour vers la droite avec l'outil pour verrouiller la position du contact optique Elio® dans la cavité du connecteur

④ *When you feel a firm stop, use the tool to operate a quarter turn clockwise to lock the Elio® contact onto the cupping of the connector*

⑤ Retirer l'outil en le faisant coulisser le long du câble optique

⑤ *Slide the tool down along the cable to remove it*



EXtrActIon DES Cont ACtS oPtIQuES Elio®

Les contacts optiques Elio® doivent être extraits à l'aide de l'outil adapté et référencé page 70.

EXTRACTION OF Elio® OPTIC CONTACTS

Optic extraction tool, on page 70, is recommended to extract Elio® contacts out of optic modules

① Faire coulisser l'outil le long du câble optique jusqu'en butée du contact. Pour se faire, le détrompeur arrière du contact (A) doit être placé dans la rainure de l'outil

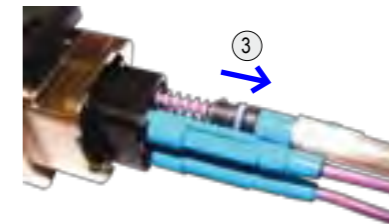
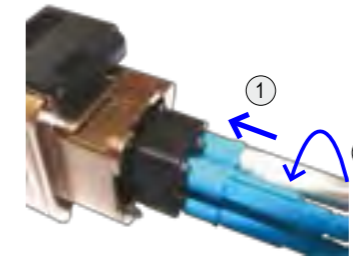
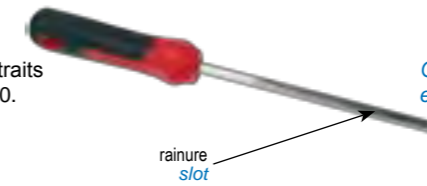
① *Slowly slide the tool down along the cable and position the (A) insert locator of the contact in the slot of the tool*

② A l'aide de l'outil, effectuer un quart de tour vers la gauche

② *With the tool, operate a quarter turn counter-clockwise*

③ Tirer simultanément le câble et l'outil hors de la cavité

③ *Pull both the cable and the tool out of the cupping*



REFERENTIEL GENERAL

GENERAL PART NUMBERING TABLE



Réf. Air LB / Air LB P/N	Description	Description	Page
001112 010 25	Outil d'insertion/extraction des contacts taille 23	<i>Tool for insertion/extraction of contacts size 23</i>	70
001112 100 25	Outil d'insertion/extraction des contacts taille 22	<i>Tool for insertion/extraction of contacts size 22</i>	70
001112 210 25	Outil d'insertion/extraction des contacts taille 20 (modules violets)	<i>Tool for insertion/extraction of contacts size 20 (purple modules)</i>	70
001112 250 25	Outil d'insertion/extraction des contacts taille 20	<i>Tool for insertion/extraction of contacts size 20</i>	70
001112 300 25	Outil d'insertion/extraction des contacts taille 16	<i>Tool for insertion/extraction of contacts size 16</i>	70
001112 400 25	Outil d'insertion/extraction des contacts taille 12	<i>Tool for insertion/extraction of contacts size 12</i>	70
001112 700 25	Outil d'insertion/extraction des contacts taille 8, Quadrax, Twinax, Triax	<i>Tool for insertion/extraction of contacts size 8, Quadrax, Twinax, Triax</i>	70
006101 000 00	Outil pour extraction des modules	<i>Tool for modules extraction</i>	70
006101 001 00	Outil pour verrouillage des connecteurs	<i>Tool for locking of connectors</i>	71
006101 002 00	Outil pour fixation des accessoires	<i>Tool for locking of accessories</i>	71
006101 003 00	Outil pour réindexation des noix de détrompage par l'avant	<i>Tool for angular modification of polarizing nuts by the front</i>	71
006101 004 00	Outil pour extraction des clés de détrompage	<i>Tool for extraction of polarizing keys</i>	71
006101 005 00	Outil pour montage des noix de détrompage par l'avant	<i>Tool for assembly of polarizing nuts by the front</i>	71
006101 006 00	Outil pour insertion des modules	<i>Tool for modules insertion</i>	70
006101 008 00	Outil pour extraction des modules RJ45	<i>Tool for RJ45 modules extraction</i>	70
006101 009 00	Outil pour insertion/extraction des contacts optiques ELIO®	<i>Tool for ELIO® contacts insertion/extraction</i>	70
006112 050 **	Capot de fiche métallique durci - 2 modules	<i>Shielded metallic plug cover - 2 modules</i>	23
006112 060 **	Capot d'embase métallique durci - 2 modules	<i>Shielded metallic socket cover - 2 modules</i>	23
006112 070 **	Capot de fiche de rack métallique durci - 2 modules	<i>Shielded metallic rack plug cover - 2 modules</i>	23
006114 050 **	Capot de fiche métallique durci - 4 modules	<i>Shielded metallic plug cover - 4 modules</i>	24
006114 051 **	Cheminée cylindrique métallique durcie	<i>Shielded metallic cylindrical chimney</i>	23 / 24
006114 052 **	Cheminée ovale métallique durcie	<i>Shielded metallic oval chimney</i>	24
006114 053 **	Obturbateur métallique durci	<i>Shielded metallic sealing plug</i>	23 / 24
006114 055 **	Cheminée ovale avec fenêtre	<i>Oval chimney with lateral hole</i>	24
006114 060 **	Capot d'embase métallique durci - 4 modules	<i>Shielded metallic socket cover - 4 modules</i>	24
006114 070 **	Capot de fiche de rack métallique durci - 4 modules	<i>Shielded metallic rack plug cover - 4 modules</i>	24
006114 200 01	Clé de détrompage code A - violet	<i>Polarizing key code A - purple</i>	28
006114 200 02	Clé de détrompage code B - jaune	<i>Polarizing key code B - yellow</i>	28
006114 200 03	Clé de détrompage code C - vert	<i>Polarizing key code C - green</i>	28
006114 200 04	Clé de détrompage code D - bleu	<i>Polarizing key code D - blue</i>	28
006114 200 05	Clé de détrompage code E - orange	<i>Polarizing key code E - orange</i>	28
006114 200 06	Clé de détrompage code F - blanc	<i>Polarizing key code F - white</i>	28
006114 200 07	Clé de détrompage code G - universel	<i>Polarizing key code G - standard</i>	28
006114 210 01	Noix de détrompage code A - violet	<i>Polarizing nuts code A - purple</i>	28
006114 210 02	Noix de détrompage code B - jaune	<i>Polarizing nuts code B - yellow</i>	28
006114 210 03	Noix de détrompage code C - vert	<i>Polarizing nuts code C - green</i>	28
006114 210 04	Noix de détrompage code D - bleu	<i>Polarizing nuts code D - blue</i>	28
006114 210 05	Noix de détrompage code E - orange	<i>Polarizing nuts code E - orange</i>	28
006114 210 06	Noix de détrompage code F - blanc	<i>Polarizing nuts code F - white</i>	28
006114 210 07	Noix de détrompage code G - universel	<i>Polarizing nuts code G - standard</i>	28
3020 2150 021	Contacts CI mâle droits de rechanges non étamés (sans bague) - taille 23	<i>Pin spare contacts without flange (not tin-plated) - size 23</i>	61
3020 2151 021	Contacts CI mâle droits de rechanges non étamés (sans bague) - taille 22	<i>Pin spare contacts without flange (not tin-plated) - size 22</i>	61
3020 2152 021	Contacts CI mâle droits de rechanges non étamés (sans bague) - taille 20	<i>Pin spare contacts without flange (not tin-plated) - size 20</i>	61
3020 2153 021	Contacts CI mâle droits de rechanges non étamés (sans bague) - taille 16	<i>Pin spare contacts without flange (not tin-plated) - size 16</i>	61

REFERENTIEL GENERAL

GENERAL PART NUMBERING TABLE



Réf. Air LB / Air LB P/N	Description	Description	Page
3020 2154 021	Contacts CI mâle droits de rechanges non étamés (sans bague) - taille 12	<i>Pin spare contacts without flange (not tin-plated) - size 12</i>	61
335* 7010 501	Modules équipés de contacts CI mâles coudés étamés - taille 23 pour SIM série II	<i>Modules fitted with angled tin-plated PCB pin contacts - size 23 for SIM II series</i>	60
335* 7011 501	Modules équipés de contacts CI mâles coudés étamés - taille 22 pour SIM série II	<i>Modules fitted with angled tin-plated PCB pin contacts - size 22 for SIM II series</i>	60
335* 7012 501	Modules équipés de contacts CI mâles coudés étamés - taille 20 pour SIM série II	<i>Modules fitted with angled tin-plated PCB pin contacts - size 20 for SIM II series</i>	60
335* 7013 501	Modules équipés de contacts CI mâles coudés étamés - taille 16 pour SIM série II	<i>Modules fitted with angled tin-plated PCB pin contacts - size 16 for SIM II series</i>	60
335* 7014 501	Modules équipés de contacts CI mâles coudés étamés - taille 12 pour SIM série II	<i>Modules fitted with angled tin-plated PCB pin contacts - size 12 for SIM II series</i>	60
335* 7020 501	Modules équipés de contacts CI femelles coudés étamés - taille 23 pour SIM série II	<i>Modules fitted with angled tin-plated PCB sockets contacts - size 23 for SIM II series</i>	60
335* 7021 501	Modules équipés de contacts CI femelles coudés étamés - taille 22 pour SIM série II	<i>Modules fitted with angled tin-plated PCB sockets contacts - size 22 for SIM II series</i>	60
335* 7022 501	Modules équipés de contacts CI femelles coudés étamés - taille 20 pour SIM série II	<i>Modules fitted with angled tin-plated PCB sockets contacts - size 20 for SIM II series</i>	60
335* 7023 501	Modules équipés de contacts CI femelles coudés étamés - taille 16 pour SIM série II	<i>Modules fitted with angled tin-plated PCB sockets contacts - size 16 for SIM II series</i>	60
335* 7024 501	Modules équipés de contacts CI femelles coudés étamés - taille 12 pour SIM série II	<i>Modules fitted with angled tin-plated PCB sockets contacts - size 12 for SIM II series</i>	60
335* 7110 501	Modules équipés de contacts CI mâles coudés étamés - taille 23 pour SIM monomodule	<i>Modules fitted with angled tin-plated PCB pin contacts - size 23 for SIM monomodule</i>	61
335* 7111 501	Modules équipés de contacts CI mâles coudés étamés - taille 22 pour SIM monomodule	<i>Modules fitted with angled tin-plated PCB pin contacts - size 22 for SIM monomodule</i>	61
335* 7112 501	Modules équipés de contacts CI mâles coudés étamés - taille 20 pour SIM monomodule	<i>Modules fitted with angled tin-plated PCB pin contacts - size 20 for SIM monomodule</i>	61
335* 7113 501	Modules équipés de contacts CI mâles coudés étamés - taille 16 pour SIM monomodule	<i>Modules fitted with angled tin-plated PCB pin contacts - size 16 for SIM monomodule</i>	61
335* 7114 501	Modules équipés de contacts CI mâles coudés étamés - taille 12 pour SIM monomodule	<i>Modules fitted with angled tin-plated PCB pin contacts - size 12 for SIM monomodule</i>	61
335* 7120 501	Modules équipés de contacts CI femelles coudés étamés - taille 23 pour SIM monomodule	<i>Modules fitted with angled tin-plated PCB sockets contacts - size 23 for SIM monomodule</i>	61
335* 7121 501	Modules équipés de contacts CI femelles coudés étamés - taille 22 pour SIM monomodule	<i>Modules fitted with angled tin-plated PCB sockets contacts - size 22 for SIM monomodule</i>	61
335* 7122 501	Modules équipés de contacts CI femelles coudés étamés - taille 20 pour SIM monomodule	<i>Modules fitted with angled tin-plated PCB sockets contacts - size 20 for SIM monomodule</i>	61
335* 7123 501	Modules équipés de contacts CI femelles coudés étamés - taille 16 pour SIM monomodule	<i>Modules fitted with angled tin-plated PCB sockets contacts - size 16 for SIM monomodule</i>	61
335* 7124 501	Modules équipés de contacts CI femelles coudés étamés - taille 12 pour SIM monomodule	<i>Modules fitted with angled tin-plated PCB sockets contacts - size 12 for SIM monomodule</i>	61
3350 0202 302	Joint de panneau conducteur pour embase à collerette 2 modules	<i>Conductive panel sealing for flanged receptacle 2 modules</i>	26
3350 0202 501	Joint de panneau non conducteur pour embase à collerette 2 modules	<i>Non conductive panel sealing for flanged receptacle 2 modules</i>	26
3350 0204 302	Joint de panneau conducteur pour embase à collerette 4 modules	<i>Conductive panel sealing for flanged receptacle 4 modules</i>	26
3350 0204 501	Joint de panneau non conducteur pour embase à collerette 4 modules	<i>Non conductive panel sealing for flanged receptacle 4 modules</i>	26
3350 0892 345	Cape de protection ESD (2 modules)	<i>ESD protection cover (2 modules)</i>	71
3350 0894 345	Cape de protection ESD (4 modules)	<i>ESD protection cover (4 modules)</i>	71
3350 0892 504	Cape de protection fiches et embases (2 modules)	<i>Receptacles and plugs protection cover (2 modules)</i>	71
3350 0894 504	Cape de protection fiches et embases (4 modules)	<i>Receptacles and plugs protection cover (4 modules)</i>	71
3350 0896 345	Cape de protection ESD 4 modules (2 pièces)	<i>4 modules ESD protection cover (2 pieces)</i>	71
3350 0896 504	Cape de protection standard 4 modules (2 pièces)	<i>4 modules standard protection cover (2 pieces)</i>	71
3350 0899 345	Cape de protection ESD 2 modules (2 pièces)	<i>2 modules ESD protection cover (2 pieces)</i>	71
3350 0899 504	Cape de protection standard 2 modules (2 pièces)	<i>2 modules standard protection cover (2 pieces)</i>	71
3350 5222 **	Prise de test métallique 2 modules standard ou durcie	<i>Standard or shielded metallic 2 modules test shell</i>	25
3350 5224 **	Prise de test métallique 4 modules standard ou durcie	<i>Standard or shielded metallic 4 modules test shell</i>	25
3350 5232 01*	Bouchon métallique 2 modules standard ou durci d'embase	<i>Standard or shielded metallic 2 modules receptacle cap</i>	25

REFERENTIEL GENERAL

GENERAL PART NUMBERING TABLE



Réf. Air LB / Air LB P/N	Description	Description	Page
3350 5234 01*	Bouchon métallique 4 modules standard ou durci d'embase	Standard or shielded metallic 4 modules receptacle cap	25
3351 5524 020	Fiche clicker nut haute résistance nickelé brillant - 4 modules	Bright nickel plated clicker nut rugged plug - 4 modules	16
3351 5524 028	Fiche clicker nut haute résistance cadmié vert olive - 4 modules	Olive drab cadmium clicker nut rugged plug - 4 modules	16
3351 5524 303	Fiche clicker nut haute résistance composite standard - 4 modules	Standard composite clicker nut rugged plug - 4 modules	16
3351 6012 **	Capot de protection composants - 2 modules	Component protection cover - 2 modules	21
3351 6014 **	Capot de protection composants - 4 modules	Component protection cover - 4 modules	21
3351 6022 **	Serre-câbles à sorties orientables - 2 modules	Adjustable cable clamp - 2 modules	21
3351 6024 **	Serre-câbles à sorties orientables - 4 modules	Adjustable cable clamp - 4 modules	21
3351 6047 303	Mâchoire pour bus mâle - 4 modules	Clamp for pin bus - 4 modules	22
3351 6057 303	Mâchoire pour bus femelle - 4 modules	Clamp for socket bus - 4 modules	22
3351 6062 ***	Capot de fiche composite durci - 2 modules	Shielded composite plug cover - 2 modules	23
3351 6064 ***	Capot de fiche composite durci - 4 modules	Shielded composite plug cover - 4 modules	24
3351 6072 ***	Capot d'embase composite durci - 2 modules	Shielded composite socket cover - 2 modules	23
3351 6074 ***	Capot d'embase composite durci - 4 modules	Shielded composite socket cover - 4 modules	24
3351 6082 303	Serre-câbles monobloc - 2 modules	Monoblock cable clamps - 2 modules	22
3351 6084 303	Serre-câbles monobloc - 4 modules	Monoblock cable clamps - 4 modules	22
3351 6092 ***	Capot de fiche de rack composite durci - 2 modules	Shielded composite rack plug cover - 2 modules	23
3351 6094 ***	Capot de fiche de rack composite durci - 4 modules	Shielded composite rack plug cover - 4 modules	24
3351 6104 303	Capot pour réalignement des contacts sans mâchoire - 4 modules	Contacts alignment cover without clamp - 4 modules	22
3355 0011 320	Canne de protection	Cable protective device	25
SIM 2 * 2 A10	Clips simples	Single clips	44
SIM 2 * 2 A14	Capot droit avec serre-câble	Straight backshell with cable tie	44
SIM 2 * 2 A15	Capot angle 45° avec serre-câble	45° backshell with cable tie	44
SIM 2 * 2 A16	Capot angle 90° avec serre-câble	90° backshell with cable tie	44
SIM 2 * 2 A18	Serre-câble orientable	Swivelling cable tie	44
SIM 2 B 2 0 0 * * *	Fiche sans détrompage	Plug without polarizing	42
SIM 2 B 2 0 N * * *	Fiche avec détrompage N	Plug with polarizing N	42
SIM 2 B 2 0 * * * *	Fiche avec détrompage (A à G)	Plug with polarizing (A to G)	42
SIM 2 B 2 4 0 * * *	Embase longue sans détrompage	Long receptacle without polarizing	43
SIM 2 B 2 4 N * * *	Embase longue avec détrompage N	Long receptacle with polarizing N	43
SIM 2 B 2 4 * * * *	Embase longue avec détrompage (A à G)	Long receptacle with polarizing (A to G)	43
SIM 2 B 2 5 0 * * *	Embase courte sans détrompage	Short receptacle without polarizing	43
SIM 2 B 2 5 N * * *	Embase courte avec détrompage N	Short receptacle with polarizing N	43
SIM 2 B 2 5 * * * *	Embase courte avec détrompage (A à G)	Short receptacle with polarizing (A to G)	43
SIM 2 B 2 8 0 * * *	Embase courte à fixation 3 points 90°, sans détrompage	3 pins fixing short (90°)receptacle without polarizing	43
SIM 2 B 2 8 N * * *	Embase longue à fixation 3 points 90°, avec détrompage N	3 pins fixing short (90°) receptacle with polarizing N	43
SIM 2 B 2 8 * * * *	Embase longue à fixation 3 points 90°, avec détrompage (A à G)	3 pins fixing short (90°) receptacle with polarizing (A to G)	43
SIM 2 B 40*	Fiche clicker nut composite durci - 2 modules	Shielded composite clicker nut plug - 2 modules	16
SIM 2 B 42*	Embase standard composite durci - 2 modules	Shielded composite standard receptacle - 2 modules	19
SIM 2 B 43*	Embase courte composite durci - 2 modules	Shielded composite short receptacle - 2 modules	19
SIM 2 B 44*	Embase à collerette composite durci - 2 modules	Shielded composite flanged receptacle - 2 modules	19
SIM 2 B 45*	Embase courte à collerette composite durci - 2 modules	Shielded composite flanged short receptacle - 2 modules	19
SIM 2 B 80*	Fiche clicker nut composite durci - 4 modules	Shielded composite clicker nut plug - 4 modules	19
SIM 2 B 82*	Embase standard composite durci - 4 modules	Shielded composite standard receptacle - 4 modules	19
SIM 2 B 83*	Embase courte composite durci - 4 modules	Shielded composite short receptacle - 4 modules	19
SIM 2 B 84*	Embase à collerette composite durci - 4 modules	Shielded composite flanged receptacle - 4 modules	19
SIM 2 B 85*	Embase courte à collerette composite durci - 4 modules	Shielded composite flanged short receptacle - 4 modules	19

REFERENTIEL GENERAL

GENERAL PART NUMBERING TABLE



Réf. Air LB / Air LB P/N	Description	Description	Page
SIM 2 D 40*	Fiche clicker nut métallique durci - 2 modules	Shielded metallic clicker nut plug - 2 modules	16
SIM 2 D 42*	Embase standard métallique durci - 2 modules	Shielded metallic standard receptacle - 2 modules	18
SIM 2 D 44*	Embase à collerette métallique durci - 2 modules	Shielded metallic flanged receptacle - 2 modules	18
SIM 2 D 45*	Embase courte à collerette métallique durci - 2 modules	Shielded metallic flanged short receptacle - 2 modules	18
SIM 2 D 48*	Fiche de rack durcie - 2 modules	Shielded rack plug - 2 modules	17
SIM 2 D 49*	Fiche de rack durcie inversée - 2 modules	Shielded reversed rack plug - 2 modules	17
SIM 2 D 80*	Fiche clicker nut métallique durci - 4 modules	Shielded metallic clicker nut plug - 4 modules	16
SIM 2 D 82*	Embase standard métallique durci - 4 modules	Shielded metallic standard receptacle - 4 modules	18
SIM 2 D 84*	Embase à collerette métallique durci - 4 modules	Shielded metallic flanged receptacle - 4 modules	18
SIM 2 D 85*	Embase courte à collerette métallique durci - 4 modules	Shielded metallic flanged short receptacle - 4 modules	18
SIM 2 D 88*	Fiche de rack durcie - 4 modules	Shielded rack plug - 4 modules	17
SIM 2 D 89*	Fiche de rack durcie inversée - 4 modules	Shielded reversed rack plug - 4 modules	17
SIM 2 N 40*	Fiche clicker nut métallique standard - 2 modules	Metallic standard clicker nut plug - 2 modules	16
SIM 2 N 42*	Embase standard métallique standard - 2 modules	Metallic standard standard receptacle - 2 modules	18
SIM 2 N 43*	Embase courte métallique standard - 2 modules	Metallic standard short receptacle - 2 modules	18
SIM 2 N 44*	Embase à collerette métallique standard - 2 modules	Metallic standard flanged receptacle - 2 modules	18
SIM 2 N 45*	Embase courte à collerette métallique standard - 2 modules	Metallic standard flanged short receptacle - 2 modules	18
SIM 2 N 48*	Fiche de rack standard - 2 modules	Standard rack plug - 2 modules	17
SIM 2 N 49*	Fiche de rack standard inversée - 2 modules	Standard reversed rack plug - 2 modules	17
SIM 2 N 80*	Fiche clicker nut métallique standard - 4 modules	Metallic standard clicker nut plug - 4 modules	16
SIM 2 N 82*	Embase standard métallique standard - 4 modules	Metallic standard standard receptacle - 2 modules	18
SIM 2 N 83*	Embase courte métallique standard - 4 modules	Metallic standard short receptacle - 4 modules	18
SIM 2 N 84*	Embase à collerette métallique standard - 4 modules	Metallic standard flanged receptacle - 4 modules	18
SIM 2 N 85*	Embase courte à collerette métallique standard - 4 modules	Metallic standard flanged short receptacle - 4 modules	18
SIM 2 N 88*	Fiche de rack standard - 4 modules	Standard rack plug - 4 modules	17
SIM 2 N 89*	Fiche de rack standard inversée - 4 modules	Standard reversed rack plug - 4 modules	17
SIM 2 S 2 A32	Support de fixation pour rail série 1751	3 pin fixing for rail mounting	45
SIM 2 S 2 A41	Plaque de couleur Noire (N)	Black coding plate (N)	45
SIM 2 S 2 A42	Plaque de couleur Rouge (A)	Red coding plate (A)	45
SIM 2 S 2 A43	Plaque de couleur Bleue (B)	Blue coding plate (B)	45
SIM 2 S 2 A44	Plaque de couleur Verte (C)	Green coding plate (C)	45
SIM 2 S 2 A45	Plaque de couleur Jaune (D)	Yellow coding plate (D)	45
SIM 2 S 2 A46	Plaque de couleur Rose (D)	Pink coding plate(D)	45
SIM 2 S 2 A47	Plaque de couleur Vert clair (D)	Light green coding plate (D)	45
SIM 2 B 2 A61	Bouchon de Vol Fiche pour Embase	Flight cap plug shaped for receptacle	45
SIM 2 S 2 A71	Joint de panneau conducteur	Conductive panel sealing	45
SIM 2 S 2 A72	Joint de panneau non conducteur	Non conductive panel sealing	45
SIM 2 S 2 A73	Contre Plaque de fixation	Nut plate	45
SIM 2 S 2 A74	Bouchon de fiche	Plug cap	46
SIM 2 S 2 A75	Bouchon d'embase	Receptacle cap	46
SIM 2 S 40*	Fiche clicker nut composite standard - 2 modules	Standard composite clicker nut plug - 2 modules	16
SIM 2 S 80*	Fiche clicker nut composite standard - 4 modules	Standard composite clicker nut plug - 4 modules	16
SIM 2 S 82*	Embase standard composite standard - 4 modules	Standard composite standard receptacle - 4 modules	19
SIM 2 S 83*	Embase courte composite standard - 4 modules	Standard composite short receptacle - 4 modules	19
SIM 2 S 84*	Embase à collerette composite standard - 4 modules	Standard composite flanged receptacle - 4 modules	19
SIM 2 S 85*	Embase courte à collerette composite standard - 4 modules	Standard composite flanged short receptacle - 4 modules	19
SIM AD 34*	Capot d'embase métallique durci avec 2 cheminées cylindrique	Shielded metallic receptacle cover with 2 cylindrical chimneys	23
SIM AD 37*	Capot de fiche métallique durci avec 2 cheminées cylindrique	Shielded metallic plug cover with 2 cylindrical chimneys	23

REFERENTIEL GENERAL

GENERAL PART NUMBERING TABLE



Réf. Air LB / Air LB P/N	Description	Description	Page
SIM AD 38*	Capot de fiche de rack métallique durci avec 2 cheminées cylindriques	Shielded metallic rack plug cover with 2 cylindrical chimneys	23
SIM AD 64*	Capot d'embase métallique durci avec 4 cheminées cylindrique	Shielded metallic receptacle cover with 4 cylindrical chimneys	24
SIM AD 67*	Capot de fiche métallique durci avec 4 cheminées cylindrique	Shielded metallic plug cover with 4 cylindrical chimneys	24
SIM AD 68*	Capot de fiche de rack métallique durci avec 4 cheminées cylindriques	Shielded metallic rack plug cover with 4 cylindrical chimneys	24
SIM AN 30*	Serre-câbles standard - 2 modules	Standard cable clamps - 2 modules	20
SIM AN 31*	Serre-limande standard - 2 modules	Standard sheath cable clamps - 2 modules	20
SIM AN 32*	Serre-nappes standard - 2 modules	Standard flat cable clamps - 2 modules	20
SIM AN 60*	Serre-câbles standard - 4 modules	Standard cable clamps - 4 modules	20
SIM AN 61*	Serre-limande standard - 4 modules	Standard sheath cable clamps - 4 modules	20
SIM AN 62*	Serre-nappes standard - 4 modules	Standard flat cable clamps - 4 modules	20
SIM E 0108 P*	Module mâle 1 contact taille 8	Pin module 1 contact size 8	56
SIM E 0108 S*	Module femelle 1 contact taille 8	Socket module 1 contact size 8	56
SIM E 0118 P*	Module mâle 1 contact quadrax anti rotation côté détrompeur - taille 8	Pin module 1 quadrax contact anti-rotate on polarizer side - size 8	56
SIM E 0118 S*	Module femelle 1 contact quadrax anti rotation côté détrompeur - taille 8	Socket module 1 quadrax contact anti-rotate on polarizer side - size 8	56
SIM E 0128 P*	Module mâle 1 contact quadrax anti rotation côté opposé détrompeur - taille 8	Pin module 1 quadrax contact anti-rotate on polarizer opposite side - size 8	56
SIM E 0128 S*	Module femelle 1 contact quadrax anti rotation côté opposé détrompeur - taille 8	Socket module 1 quadrax contact anti-rotate on polarizer opposite side - size 8	56
SIM E 0412 P*	Module mâle 4 contacts taille 12	Pin module 4 contacts size 12	56
SIM E 0412 P*P	Modules équipés de contacts CI mâles droits étamés taille 12	Modules fitted with straight tin-plated PCB pin contacts - size 12	60
SIM E 0412 P*R	Modules équipés de contacts CI mâles droits étamés démontables - taille 12	Modules fitted with removable straight tin-plated PCB pin contacts - size 12	61
SIM E 0412 S*	Module femelle 4 contacts taille 12	Socket module 4 contacts size 12	56
SIM E 0412 S*P	Modules équipés de contacts CI femelles droits étamés - taille 12	Modules fitted with straight tin-plated PCB socket contacts - size 12	60
SIM E 0412 P*	Module mâle 4 contacts taille 12	Pin module 4 contacts size 12	56
SIM E 0412 P*P	Modules équipés de contacts CI mâles droits étamés taille 12	Modules fitted with straight tin-plated PCB pin contacts - size 12	60
SIM E 0412 P*R	Modules équipés de contacts CI mâles droits étamés démontables - taille 12	Modules fitted with removable straight tin-plated PCB pin contacts - size 12	61
SIM E 0412 S*	Module femelle 4 contacts taille 12	Socket module 4 contacts size 12	56
SIM E 0412 S*P	Modules équipés de contacts CI femelles droits étamés - taille 12	Modules fitted with straight tin-plated PCB socket contacts - size 12	60
SIM E 0816 P*	Module mâle 8 contacts taille 16	Pin module 8 contacts size 16	56
SIM E 0816 P*P	Modules équipés de contacts CI mâles droits étamés taille 16	Modules fitted with straight tin-plated PCB pin contacts - size 16	60
SIM E L 0000 PN	Module obturateur étanche en périphérie	Sealing module with peripheral sealing	56
SIM E 0816 P*R	Modules équipés de contacts CI mâles droits étamés démontables - taille 16	Modules fitted with removable straight tin-plated PCB pin contacts - size 16	61
SIM E 0816 S*	Module femelle 8 contacts taille 16	Socket module 8 contacts size 16	56
SIM E 0816 S*P	Modules équipés de contacts CI femelles droits étamés - taille 16	Modules fitted with straight tin-plated PCB socket contacts - size 16	60
SIM E 0910 P*	Module mâle 8 contacts taille 20 & 2 contacts taille 16	Pin module 8 contacts size 20 & 2 contacts size 16	56
SIM E 0910 S*	Module femelle 8 contacts taille 20 & 2 contacts taille 16	Socket module 8 contacts size 20 & 2 contacts size 16	56
SIM E 0912 P*	Module mâle 12 contacts taille 20	Pin module 12 contacts size 20	56
SIM E 0912 S*	Module femelle 12 contacts taille 20	Socket module 12 contacts size 20	56
SIM E 0936 P*	Module mâle 6 contacts taille 22 & 3 contacts taille 20	Pin module 6 contacts size 22 & 3 contacts size 20	56
SIM E 0936 S*	Module femelle 6 contacts taille 22 & 3 contacts taille 20	Socket module 6 contacts size 22 & 3 contacts size 20	56
SIM E 1220 P*	Module mâle 12 contacts taille 20	Pin module 12 contacts size 20	56
SIM E 1220 P*P	Modules équipés de contacts CI mâles droits étamés taille 20	Modules fitted with straight tin-plated PCB pin contacts - size 20	60
SIM E 1220 P*R	Modules équipés de contacts CI mâles droits étamés démontables - taille 20	Modules fitted with removable straight tin-plated PCB pin contacts - size 20	61
SIM E 1220 S*	Module femelle 12 contacts taille 20	Socket module 12 contacts size 20	56
SIM E 1220 S*P	Modules équipés de contacts CI femelles droits étamés - taille 20	Modules fitted with straight tin-plated PCB socket contacts - size 20	60
SIM E 2022 P*	Module mâle 20 contacts taille 22	Pin module 20 contacts size 22	56
SIM E 2022 P*K	Module équipé de contacts à wrapper taille 22	Module fitted with wire wrap contacts size 22	62
SIM E 2022 P*P	Modules équipés de contacts CI mâles droits étamés taille 22	Modules fitted with straight tin-plated PCB pin contacts - size 22	60
SIM E 2022 P*R	Modules équipés de contacts CI mâles droits étamés démontables - taille 22	Modules fitted with removable straight tin-plated PCB pin contacts - size 22	61
SIM E 2022 S*	Module femelle 20 contacts taille 22	Socket module 20 contacts size 22	56

REFERENTIEL GENERAL

GENERAL PART NUMBERING TABLE



Réf. Air LB / Air LB P/N	Description	Description	Page
SIM E 2022 S*P	Modules étanches en périphérie équipés de contacts CI femelle droits étamés taille 22	Modules with peripheral sealing fitted with straight tin-plated PCB socket contacts - size 22	60
SIM E 3023 P*	Module mâle étanche en périphérie 30 contacts taille 23	Pin module with peripheral sealing 30 contacts size 23	56
SIM E 3023 P*P	Modules étanches en périphérie équipés de contacts CI mâles droits étamés taille 23	Modules with peripheral sealing fitted with straight tin-plated PCB pin contacts - size 23	60
SIM E 3023 P*R	Modules étanches en périphérie équipés de contacts CI mâles droits étamés démontables - taille 23	Modules with peripheral sealing fitted with removable straight tin-plated PCB pin contacts - size 23	61
SIM E 3023 S*	Module femelle étanche en périphérie 30 contacts taille 23	Socket module with peripheral sealing 30 contacts size 23	56
SIM E 3023 S*P	Modules étanches en périphérie équipés de contacts CI femelles droits étamés taille 23	Modules with peripheral sealing fitted with straight tin-plated PCB socket contacts - size 23	60
SIM E 9901 P*	Module mâle étanche en périphérie 5 contacts taille 22 & 6 contacts taille 16	Pin module with peripheral sealing 5 contacts size 22 & 6 contacts size 16	56
SIM E 9901 S*	Module femelle étanche en périphérie 5 contacts taille 22 & 6 contacts taille 16	Socket module with peripheral sealing 5 contacts size 22 & 6 contacts size 16	56
SIM EG 0118 P*	Module à reprise de blindage quadrax anti-rotation côté détrompeur et étanche en périphérie	Grounding module quadrax contact anti-rotate on polarizer side and peripheral sealing	58
SIM EG 0412 PN	Module à reprise de blindage et étanche en périphérie taille 12	Grounding module and peripheral sealing size 12	58
SIM EG 0816 PN	Module à reprise de blindage et étanche en périphérie taille 16	Grounding module and peripheral sealing size 16	58
SIM E L 0000 PN	Module obturateur étanche en périphérie	Sealing module with peripheral sealing	56
SIM EO 04EL P*	Module mâle Elio® étanche en périphérie	Elio® pin module with peripheral sealing	57
SIM EO 04EL S*	Module femelle Elio® étanche en périphérie	Elio® socket module with peripheral sealing	57
SIM EO 06LU P*	Module mâle Amphenlux® et Luxis® étanche en périphérie	Amphenlux® and Luxis® pin module with peripheral sealing	57
SIM EO 06LU S*	Module femelle Amphenlux® et Luxis® étanche en périphérie	Amphenlux® and Luxis® socket module with peripheral sealing	57
SIM EZ 2022 P*	Module mâle shunté et étanche en périphérie contacts taille 22	Pin shunt modules with peripheral sealing contacts size 22	58
SIM EZ 2A22 P*	Module mâle shunté et étanche en périphérie contacts taille 22	Pin shunt modules with peripheral sealing contacts size 22	58
SIM EZ 2B22 P*	Module mâle shunté et étanche en périphérie contacts taille 22	Pin shunt modules with peripheral sealing contacts size 22	58
SIM M 0108 P*	Module mâle non étanche en périphérie 1 contact taille 8	Pin module without peripheral sealing 1 contact size 8	56
SIM M 0108 S*	Module femelle non étanche en périphérie 1 contact taille 8	Socket module without peripheral sealing 1 contact size 8	56
SIM M 0118 P*	Module mâle non étanche en périphérie 1 contact quadrax anti rotation côté détrompeur - taille 8	Pin module without peripheral sealing 1 quadrax contact anti-rotate on polarizer side - size 8	56
SIM M 0118 S*	Module femelle non étanche en périphérie 1 contact quadrax anti rotation côté détrompeur - taille 8	Socket module without peripheral sealing 1 quadrax contact anti-rotate on polarizer side - size 8	56
SIM M 0128 P*	Module mâle non étanche en périphérie 1 contact quadrax anti rotation côté opposé détrompeur - taille 8	Pin module without peripheral sealing 1 quadrax contact anti-rotate on polarizer opposite side - size 8	56
SIM M 0128 S*	Module femelle non étanche en périphérie 1 contact quadrax anti rotation côté opposé détrompeur - taille 8	Socket module without peripheral sealing 1 quadrax contact anti-rotate on polarizer opposite side - size 8	56
SIM M 0412 P*	Module mâle non étanche en périphérie 4 contacts taille 12	Pin module without peripheral sealing 4 contacts size 12	56
SIM M 0412 P*P	Modules non étanches en périphérie équipés de contacts CI mâles droits étamés taille 12	Modules without peripheral sealing fitted with straight tin-plated PCB pin contacts - size 12	60
SIM M 0412 P*R	Modules non étanches en périphérie équipés de contacts CI mâles droits étamés démontables - taille 12	Modules without peripheral sealing fitted with removable straight tin-plated PCB pin contacts - size 12	61
SIM M 0412 S*	Module femelle non étanche en périphérie 4 contacts taille 12	Socket module without peripheral sealing 4 contacts size 12	56
SIM M 0412 S*P	Modules non étanches en périphérie équipés de contacts CI femelles droits étamés - taille 12	Modules without peripheral sealing fitted with straight tin-plated PCB socket contacts - size 12	60
SIM M 0816 P*	Module mâle non étanche en périphérie 8 contacts taille 16	Pin module without peripheral sealing 8 contacts size 16	56
SIM M 0816 P*P	Modules non étanches en périphérie équipés de contacts CI mâles droits étamés taille 16	Modules without peripheral sealing fitted with straight tin-plated PCB pin contacts - size 16	60
SIM M 0816 P*R	Modules non étanches en périphérie équipés de contacts CI mâles droits étamés démontables - taille 16	Modules without peripheral sealing fitted with removable straight tin-plated PCB pin contacts - size 16	61
SIM M 0816 S*	Module non étanche en périphérie femelle 8 contacts taille 16	Socket module without peripheral sealing 8 contacts size 16	56
SIM M 0816 S*P	Modules non étanches en périphérie équipés de contacts CI femelles droits étamés - taille 16	Modules without peripheral sealing fitted with straight tin-plated PCB socket contacts - size 16	60
SIM M 0910 P*	Module mâle non étanche en périphérie 8 contacts taille 20 & 2 contacts taille 16	Pin module without peripheral sealing 8 contacts size 20 & 2 contacts size 16	56
SIM M 0910 S*	Module femelle non étanche en périphérie 8 contacts taille 20 & 2 contacts taille 16	Socket module without peripheral sealing 8 contacts size 20 & 2 contacts size 16	56
SIM M 0912 P*	Module mâle non étanche en périphérie 12 contacts taille 20	Pin module without peripheral sealing 12 contacts size 20	56
SIM M 0912 S*	Module femelle non étanche en périphérie 12 contacts taille 20	Socket module without peripheral sealing 12 contacts size 20	56
SIM M 0936 P*	Module mâle non étanche en périphérie 6 contacts taille 22 & 3 contacts taille 20	Pin module without peripheral sealing 6 contacts size 22 & 3 contacts size 20	56
SIM M 0936 S*	Module femelle non étanche en périphérie 6 contacts taille 22 & 3 contacts taille 20	Socket module without peripheral sealing 6 contacts size 22 & 3 contacts size 20	56
SIM M 1220 P*	Module mâle non étanche en périphérie 12 contacts taille 20	Pin module without peripheral sealing 12 contacts size 20	56
SIM M 1220 P*P	Modules non étanches en périphérie équipés de contacts CI mâles droits étamés taille 20	Modules without peripheral sealing fitted with straight tin-plated PCB pin contacts - size 20	60
SIM M 1220 P*R	Modules non étanches en périphérie équipés de contacts CI mâles droits étamés démontables - taille 20	Modules without peripheral sealing fitted with removable straight tin-plated PCB pin contacts - size 20	61
SIM M 1220 S*	Module femelle non étanche en périphérie 12 contacts taille 20	Socket module without peripheral sealing 12 contacts size 20	56
SIM M 1220 S*P	Modules non étanches en périphérie équipés de contacts CI femelles droits étamés - taille 20	Modules without peripheral sealing fitted with straight tin-plated PCB socket contacts - size 20	60
SIM M 2022 P*	Module mâle non étanche en périphérie 20 contacts taille 22	Pin module without peripheral sealing 20 contacts size 22	56
SIM M 2022 P*K	Modules non étanches en périphérie équipés de contacts à wrapper taille 22	Module without peripheral sealing fitted with wire wrap contacts size 22	62
SIM M 2022 P*P	Modules non étanches en périphérie équipés de contacts CI mâles droits étamés taille 22	Modules without peripheral sealing fitted with straight tin-plated PCB pin contacts - size 22	60

REFERENTIEL GENERAL

GENERAL PART NUMBERING TABLE



Réf. Air LB / Air LB P/N	Description	Description	Page
SIM M 2022 P*R	Modules non étanches en périphérie équipés de contacts CI mâles droits étamés démontables - taille 22	Modules without peripheral sealing fitted with removable straight tin-plated PCB pin contacts - size 22	61
SIM M 2022 S*	Module femelle non étanche en périphérie 20 contacts taille 22	Socket module without peripheral sealing 20 contacts size 22	56
SIM M 2022 S*P	Modules non étanches en périphérie équipés de contacts CI femelle droits étamés taille 22	Modules without peripheral sealing fitted with straight tin-plated PCB socket contacts - size 22	60
SIM M 3023 P*	Module mâle non étanche en périphérie 30 contacts taille 23	Pin module without peripheral sealing 30 contacts size 23	56
SIM M 3023 P*P	Modules non étanches en périphérie équipés de contacts CI mâles droits étamés taille 23	Modules without peripheral sealing fitted with straight tin-plated PCB pin contacts - size 23	60
SIM M 3023 P*R	Modules non étanches en périphérie équipés de contacts CI mâles droits étamés démontables - taille 23	Modules without peripheral sealing fitted with removable straight tin-plated PCB pin contacts - size 23	61
SIM M 3023 S*	Module femelle non étanche en périphérie 30 contacts taille 23	Socket module without peripheral sealing 30 contacts size 23	56
SIM M 3023 S*P	Modules non étanches en périphérie équipés de contacts CI femelles droits étamés taille 23	Modules without peripheral sealing fitted with straight tin-plated PCB socket contacts - size 23	60
SIM M 9901 P*	Module mâle non étanche en périphérie 5 contacts taille 22 & 6 contacts taille 16	Pin module without peripheral sealing 5 contacts size 22 & 6 contacts size 16	56
SIM M 9901 S*	Module femelle non étanche en périphérie 5 contacts taille 22 & 6 contacts taille 16	Socket module without peripheral sealing 5 contacts size 22 & 6 contacts size 16	56
SIM MG 0118 PN	Module à reprise de blindage quadrax anti-rotation côté détrompeur et non étanche en périphérie	Grounding module quadrax contact anti-rotate on polarizer side and without peripheral sealing	58
SIM MG 0412 PN	Module à reprise de blindage et non étanche en périphérie taille 12	Grounding module and without peripheral sealing size 12	58
SIM MG 0816 PN	Module à reprise de blindage et non étanche en périphérie taille 16	Grounding module and without peripheral sealing size 16	58
SIM MO 04EL P*	Module mâle Elio® non étanche en périphérie	Elio® pin module without peripheral sealing	57
SIM MO 04EL S*	Module femelle Elio® non étanche en périphérie	Elio® socket module without peripheral sealing	57
SIM MO 06LU P*	Module mâle Amphelux® et Luxis® non étanche en périphérie	Amphelux® and Luxis® pin module without peripheral sealing	57
SIM MO 06LU S*	Module femelle Amphelux® et Luxis® non étanche en périphérie	Amphelux® and Luxis® socket module without peripheral sealing	57
SIM MZ 2022 P*	Module mâle shunté et non étanche en périphérie contacts taille 22	Pin shunt modules without peripheral sealing contacts size 22	58
SIM MZ 2A22 P*	Module mâle shunté et non étanche en périphérie contacts taille 22	Pin shunt modules without peripheral sealing contacts size 22	58
SIM MZ 2B22 P*	Module mâle shunté et non étanche en périphérie contacts taille 22	Pin shunt modules without peripheral sealing contacts size 22	58
SIM M D 0145 PN	Module mâle RJ45 métallisé	RJ45 pin module metallized	56
SIM M D 0145 SN	Module femelle RJ45 métallisé	RJ45 socket module metallized	56
SIM MG 0118 PN	Module à reprise de blindage quadrax anti-rotation côté détrompeur et non étanche en périphérie	Grounding module quadrax contact anti-rotate on polarizer side and without peripheral sealing	58
SIM MG 0412 PN	Module à reprise de blindage et non étanche en périphérie taille 12	Grounding module and without peripheral sealing size 12	58
SIM MG 0816 PN	Module à reprise de blindage et non étanche en périphérie taille 16	Grounding module and without peripheral sealing size 16	58
SIM M N 0145 PN	Module mâle RJ45 non métallisé	RJ45 pin module not metallized	56
SIM M N 0145 SN	Module femelle RJ45 non métallisé	RJ45 socket module not metallized	56
SIM M L 0000 PN	Module obturateur non étanche en périphérie	Sealing module without peripheral sealing	56
SIM M N 145 SN	Module femelle RJ45 non métallisé	RJ45 socket module not metallized	56
SIM M L 0000 PN	Module obturateur non étanche en périphérie	Sealing module without peripheral sealing	56
SIM MO 04EL P*	Module mâle Elio® non étanche en périphérie	Elio® pin module without peripheral sealing	57
SIM MO 04EL S*	Module femelle Elio® non étanche en périphérie	Elio® socket module without peripheral sealing	57
SIM MO 06LU P*	Module mâle Amphelux® et Luxis® non étanche en périphérie	Amphelux® and Luxis® pin module without peripheral sealing	57
SIM MO 06LU S*	Module femelle Amphelux® et Luxis® non étanche en périphérie	Amphelux® and Luxis® socket module without peripheral sealing	57
SIM MZ 2022 P*	Module mâle shunté et non étanche en périphérie contacts taille 22	Pin shunt modules without peripheral sealing contacts size 22	58
SIM MZ 2A22 P*	Module mâle shunté et non étanche en périphérie contacts taille 22	Pin shunt modules without peripheral sealing contacts size 22	58
SIM MZ 2B22 P*	Module mâle shunté et non étanche en périphérie contacts taille 22	Pin shunt modules without peripheral sealing contacts size 22	58
SIM MO 04EL P*	Module mâle Elio® non étanche en périphérie	Elio® pin module without peripheral sealing	57
SIM MO 04EL S*	Module femelle Elio® non étanche en périphérie	Elio® socket module without peripheral sealing	57
SIM MO 06LU P*	Module mâle Amphelux® et Luxis® non étanche en périphérie	Amphelux® and Luxis® pin module without peripheral sealing	57
SIM MO 06LU S*	Module femelle Amphelux® et Luxis® non étanche en périphérie	Amphelux® and Luxis® socket module without peripheral sealing	57
SIM MZ 2022 P*	Module mâle shunté et non étanche en périphérie contacts taille 22	Pin shunt modules without peripheral sealing contacts size 22	58
SIM MZ 2A22 P*	Module mâle shunté et non étanche en périphérie contacts taille 22	Pin shunt modules without peripheral sealing contacts size 22	58
SIM MZ 2B22 P*	Module mâle shunté et non étanche en périphérie contacts taille 22	Pin shunt modules without peripheral sealing contacts size 22	58
SIM MO 04EL P*	Module mâle Elio® non étanche en périphérie	Elio® pin module without peripheral sealing	57
SIM MO 04EL S*	Module femelle Elio® non étanche en périphérie	Elio® socket module without peripheral sealing	57
SIM MO 06LU P*	Module mâle Amphelux® et Luxis® non étanche en périphérie	Amphelux® and Luxis® pin module without peripheral sealing	57
SIM MO 06LU S*	Module femelle Amphelux® et Luxis® non étanche en périphérie	Amphelux® and Luxis® socket module without peripheral sealing	57
SIM MZ 2022 P*	Module mâle shunté et non étanche en périphérie contacts taille 22	Pin shunt modules without peripheral sealing contacts size 22	58
SIM MZ 2A22 P*	Module mâle shunté et non étanche en périphérie contacts taille 22	Pin shunt modules without peripheral sealing contacts size 22	58
SIM MZ 2B22 P*	Module mâle shunté et non étanche en périphérie contacts taille 22	Pin shunt modules without peripheral sealing contacts size 22	58
SIM MO 04EL P*	Module mâle Elio® non étanche en périphérie	Elio® pin module without peripheral sealing	57
SIM MO 04EL S*	Module femelle Elio® non étanche en périphérie	Elio® socket module without peripheral sealing	57
SIM MO 06LU P*	Module mâle Amphelux® et Luxis® non étanche en périphérie	Amphelux® and Luxis® pin module without peripheral sealing	57
SIM MO 06LU S*	Module femelle Amphelux® et Luxis® non étanche en périphérie	Amphelux® and Luxis® socket module without peripheral sealing	57
SIM MZ 2022 P*	Module mâle shunté et non étanche en périphérie contacts taille 22	Pin shunt modules without peripheral sealing contacts size 22	58
SIM MZ 2A22 P*	Module mâle shunté et non étanche en périphérie contacts taille 22	Pin shunt modules without peripheral sealing contacts size 22	58
SIM MZ 2B22 P*	Module mâle shunté et non étanche en périphérie contacts taille 22	Pin shunt modules without peripheral sealing contacts size 22	58

Amphenol

Amphenol Air LB

Direction des Ventes / Sales office

Immeuble le Doublon - 11, Avenue Dubonnet
92407 COURBEVOIE Cedex - France

Tél. : (33) 01 49 05 30 00 - Fax : (33) 01 49 05 30 10

dircial@amphenol-airlb.fr

www.amphenol-airlb.fr

Siège social, Finances, R & D
Head Office, Finances, R & D

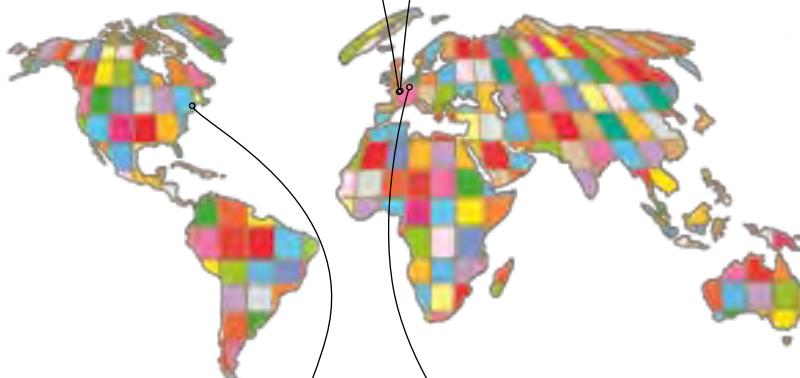


29, Voie d'Yvois
08110 BLAGNY - FRANCE

Centre de Production
Production Center



10, Rue Champ Raymond
08110 CARIGNAN - FRANCE



Amphenol Pcd



72 Cherry Hill Drive - Beverly, MA 01915 USA
Tel : (+1) 978 624.3400 - Fax: (+1) 978 927.1513
www.amphenolpcd.com
info@amphenolpcd.com

Amphenol Air LB GmbH



Am Kleinbahnhof 4 - D-66740 SAARLOUIS
Tél. : (49) 68 31 98 10 18 - Fax : (49) 68 31 98 10 30
www.amphenol-airlb.de
info@amphenol-airlb.de

Autres divisions Amphenol

More divisions on
www.amphenol.com

Ce document n'est pas contractuel. Les informations contenues dans ce catalogue sont susceptibles d'évolution.

Amphenol-Air LB se réserve le droit de procéder à des modifications sans préavis. Pour tout renseignement complémentaire, nous consulter.

This document is not a contractual document. The information included in this catalogue is subject to changes.

Amphenol-Air LB reserves the right to proceed with modifications without prior notice. For any additional information, do not hesitate to contact us.